

DEUTSCH

Diese Anleitung richtet sich an Benutzer ohne besondere Fachkenntnisse. Bitte lesen Sie die Anleitung vor dem Betrieb gründlich durch und heben Sie sie für ein späteres Nachlesen auf.

1 Einsatzmöglichkeiten

Das Kopfbügelmikrofon UT-16HW/1 mit Miniatursender bildet in Verbindung mit einem passenden Empfänger (US-8001D/1, US-8002D/1) ein drahtloses Audio-Übertragungssystem. Das Mikrofon eignet sich optimal für alle Anwendungen, bei denen eine uneingeschränkte Bewegungsfreiheit erforderlich ist.

Für die Funkübertragung stehen 16 Kanäle im Frequenzbereich 863–865 MHz zur Verfügung. Dadurch können beim Betrieb mehrerer Kopfbügelmikrofone gleichzeitig verschiedene Kanäle genutzt werden, die sich gegenseitig nicht stören.

1.1 Konformität und Zulassung

Hiermit erklärt MONACOR INTERNATIONAL, dass das Gerät UT-16HW/1 der Richtlinie 2014/53/EU entspricht. Die EU-Konformitätserklärung kann bei MONACOR INTERNATIONAL angefordert werden. Das Gerät ist für den Betrieb in den EU- und EFTA-Staaten allgemein zugelassen und **anmelde- und gebührenfrei**.

2 Wichtige Hinweise für den Gebrauch

Das Gerät entspricht allen relevanten Richtlinien der EU und trägt deshalb das CE-Zeichen.

- Setzen Sie das Gerät nur im Innenbereich ein und schützen Sie es vor Tropf- und Spritzwasser sowie vor hoher Luftfeuchtigkeit. Der Einsatztemperaturbereich beträgt 0–40 °C.
- Verwenden Sie für die Reinigung nur ein trockenes, weiches Tuch, niemals Wasser oder Chemikalien.
- Wird das Gerät zweckentfremdet, falsch bedient oder nicht fachgerecht repariert, kann keine Haftung für daraus resultierende Sach- oder Personenschäden und keine Garantie für das Gerät übernommen werden.

Soll das Gerät endgültig aus dem Betrieb genommen werden, übergeben Sie es zur umweltgerechten Entsorgung einem örtlichen Recyclingbetrieb.

3 Inbetriebnahme

- 1) Den Batteriefachdeckel (4) abnehmen und eine Batterie der Größe Micro (AAA), wie im Batteriefach angegeben, einsetzen und das Fach mit dem Deckel wieder schließen.

Bei längerem Nichtgebrauch die Batterie herausnehmen, damit der Sender bei einem eventuellen Auslaufen der Batterie nicht beschädigt wird.

Batterien dürfen nicht in den Hausmüll geworfen werden. Geben Sie sie zur umweltgerechten Entsorgung nur in den Sondermüll (z.B. Sammelbehälter bei Ihrem Fachhändler).

- 2) Am Sender den gleichen Kanal wie am Empfänger einstellen: Den Schalter (7) mit dem Einstellschlüssel (8) so drehen, dass die flache Seite der

Achse auf die gewünschte Kanalnummer zeigt. Die nebenstehende Abbildung zeigt die Einstellung des Kanals 5. Die 16 Kanäle sind folgenden Sendefrequenzen zugeordnet:

Kanal	Frequenz	Kanal	Frequenz
1	863,125 MHz	9	864,125 MHz
2	863,250 MHz	10	864,250 MHz
3	863,375 MHz	11	864,375 MHz
4	863,500 MHz	12	864,500 MHz
5	863,625 MHz	13	864,625 MHz
6	863,750 MHz	14	864,750 MHz
7	863,875 MHz	15	864,875 MHz
8	864,000 MHz	16	865,000 MHz

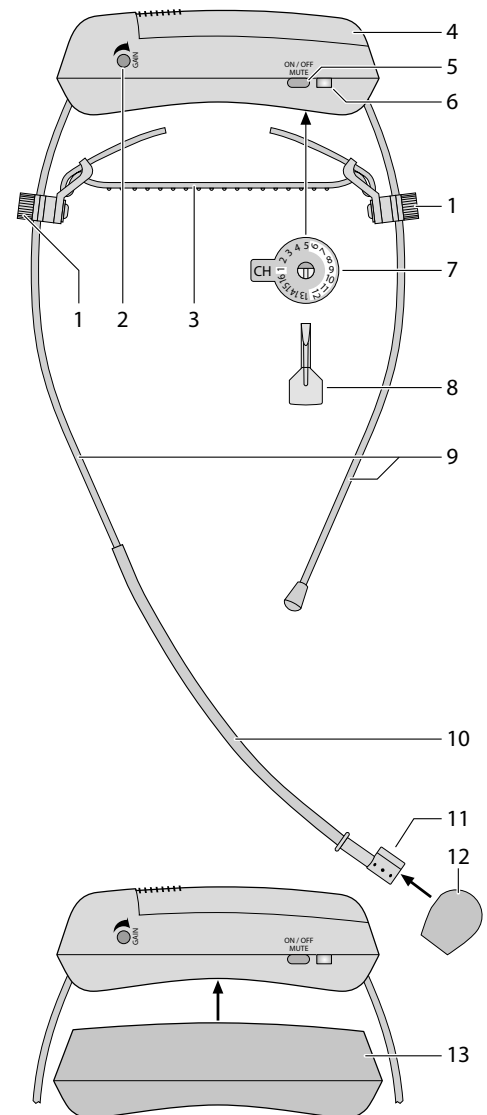
Werden mehrere Kopfbügelmikrofone gleichzeitig eingesetzt, für jedes Sender-/Empfängerpaar einen anderen Kanal einstellen. Zur Kennzeichnung verschiedener Sendekanäle lässt sich der Batteriefachdeckel durch den beiliegenden weißen oder orangen Deckel austauschen.

- 3) Den Wind-/Poppschutz (12) auf das Mikrofon (11) stecken.
- 4) Das Gerät mit der Taste ON/OFF/MUTE (5) einschalten; die Betriebsanzeige (6) leuchtet grün. Leuchtet sie orange, die Batterie auswechseln. Durch erneutes kurzes Drücken lässt sich das Mikrofon stummschalten (die Betriebsanzeige blinkt) und wieder einschalten.
Zum späteren Ausschalten die Taste so lange gedrückt halten, bis die Betriebsanzeige erlischt.
- 5) Die Mikrofonempfindlichkeit lässt sich mit dem Regler GAIN (2) einstellen: Ist das Mikrofonsignal zu laut und verzerrt, den Regler mit dem Einstellschlüssel (8) zurückdrehen. Bei einem zu leisen Signal ergibt sich dagegen ein schlechter Rauschabstand; den Regler dann entsprechend aufdrehen.
- 6) Zum Schutz gegen Verschmutzung des Senders die beiliegende Gummikappe (13) auf den Sender stecken. Das Gerät aufsetzen und das Mikrofon durch Biegen des Schwanenhalses (10) so ausrichten, dass es sich dicht vor dem Mund befindet. Zur Anpassung der Kopfgröße den Halteriem (3) nach dem Lösen der Feststellmutter (1) entsprechend verschieben.

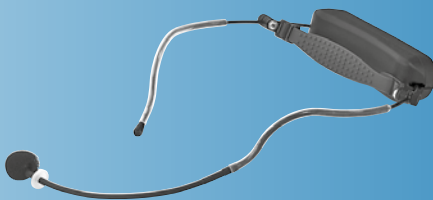
4 Technische Daten

Funkfrequenzbereich: 863–865 MHz, Kanäle siehe Tabelle oben
 Sendeleistung: < 10 mW
 Frequenzstabilität: ±0,005 %
 Audiofrequenzbereich: 100 Hz–18 kHz
 max. Schalldruck: 120 dB
 Mikrofontyp: Elektret-Mikrofon, Nierencharakteristik
 Stromversorgung: 1,5-V-Microbatterie (AAA)
 Betriebsdauer: > 8 h
 Maße des Senders: 89 × 23 × 27 mm
 Gewicht ohne Batterie: 50 g

Änderungen vorbehalten.



- 1 Feststellmutter für den Halteriem (3)
- 2 Regler GAIN für die Mikrofonempfindlichkeit
- 3 Halteriem
- 4 Batteriefachdeckel
- 5 Taste ON/OFF/MUTE (Ein/Aus/Stumm)
Zum Ausschalten die Taste gedrückt halten, bis die Betriebsanzeige (6) erlischt.
- 6 Betriebsanzeige
grün = Batterie ausreichend geladen
orange = Batterie muss gewechselt werden
blinkt grün = Mikrofon stummgeschaltet
- 7 Kanalschalter (Abb. zeigt Kanal 5 eingestellt)
- 8 Einstellschlüssel für den Kanalschalter (7) und den Regler GAIN (2)
- 9 Kopfbügel
- 10 Schwanenhals
- 11 Mikrofon
- 12 Wind-/Poppschutz
- 13 Gummischutzkappe



ENGLISH

These instructions are intended for users without any specific technical knowledge. Please read the instructions carefully prior to operation and keep them for later reference.

1 Applications

Combined with a suitable receiver (US-8001D/1, US-8002D/1), the headband microphone UT-16HW/1 with miniature transmitter creates a wireless audio transmission system. The microphone is ideally suited for any application requiring total mobility.

For wireless transmission, 16 channels are available in the frequency range 863–865 MHz. When you operate several headband microphones at the same time, you will be able to use different channels without interference.

1.1 Conformity and approval

Herewith, MONACOR INTERNATIONAL declare that the microphone UT-16HW/1 complies with the directive 2014/53/EU. The EU declaration of conformity is available on request from MONACOR INTERNATIONAL. The unit is **licence-free** and generally approved for operation in EU and EFTA countries.

2 Important Notes

This unit corresponds to all relevant directives of the EU and is therefore marked with **CE**.

- The unit is suitable for indoor use only. Protect it against dripping water, splash water and high air humidity. The admissible ambient temperature range is 0–40°C.
- For cleaning only use a dry, soft cloth; never use water or chemicals.
- No guarantee claims for the unit and no liability for any resulting personal damage or material damage will be accepted if the unit is used for other purposes than originally intended, if it is not correctly operated, or if it is not repaired in an expert way.

If the unit is to be put out of operation definitively, take it to a local recycling plant for a disposal which is not harmful to the environment.

3 Operation

1) Remove the battery compartment cover (4). Insert a battery of size AAA as indicated in the battery compartment, then replace the cover.

If the microphone is not in use for a longer period of time, remove the battery to prevent damage to the transmitter due to battery leakage.

Never put batteries in the household waste. To protect the environment, always take them to a special waste disposal, e.g. collection container at your retailer

2) Set the transmitter and the receiver to the same channel: Turn the switch (7) with the adjusting key (8) in such way that the flat side of the axle points to the desired channel number. The figure on the right shows the setting for channel 5. The 16 channels are assigned to the following transmission frequencies:

Channel	Frequency	Channel	Frequency
1	863.125 MHz	9	864.125 MHz
2	863.250 MHz	10	864.250 MHz
3	863.375 MHz	11	864.375 MHz
4	863.500 MHz	12	864.500 MHz
5	863.625 MHz	13	864.625 MHz
6	863.750 MHz	14	864.750 MHz
7	863.875 MHz	15	864.875 MHz
8	864.000 MHz	16	865.000 MHz

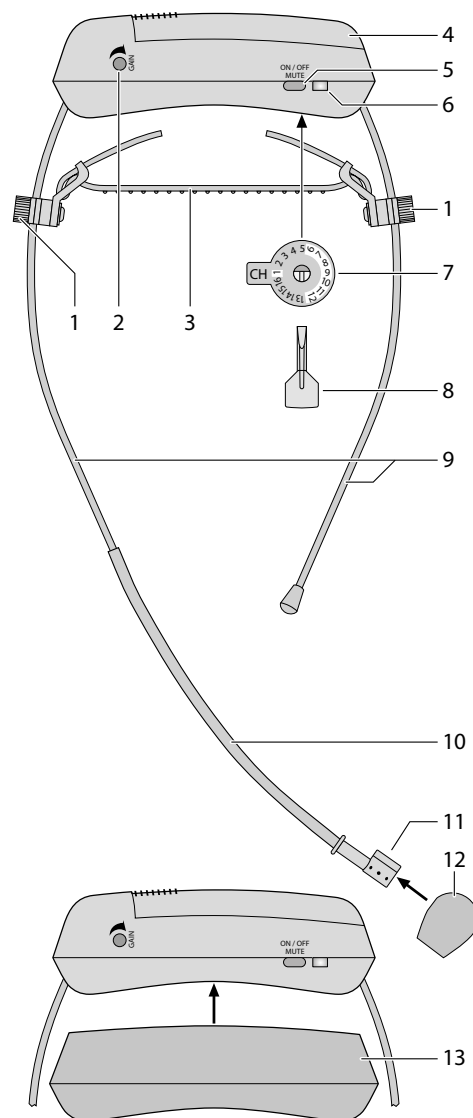
If you use several headband microphones at the same time, set a different channel for each pair of transmitter and receiver. To distinguish between different transmission channels, replace the battery compartment cover by the white or orange cover supplied with the microphone.

- 3) Place the wind shield/pop shield (12) on the microphone (11).
- 4) Switch on the microphone with the button ON/OFF/MUTE (5); the power LED (6) shows green. If it shows orange, replace the battery. To mute the microphone (the power LED starts flashing) or to unmute it, briefly press the button once again.
To switch off the microphone later, keep the button pressed until the power LED is extinguished.
- 5) To set the microphone sensitivity, use the control GAIN (2): If the volume of the microphone signal is too high and the signal is distorted, turn back the control with the adjusting key (8). If, on the other hand, the volume of the signal is too low, there will be a poor S/N ratio. In this case, turn up the control accordingly.
- 6) To protect the transmitter from impurities, cover it with the rubber cap (13) provided. Place the microphone and align the gooseneck (10) in such a way that it is close to your mouth. To adapt it to your head size, release the locking nuts (1) and then adjust the head strap (3) accordingly.

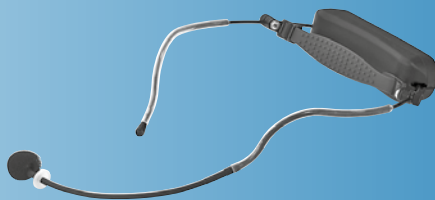
4 Specifications

Radio frequency range: ... 863–865 MHz for channels see table above
 Transmitting power: ... < 10 mW
 Frequency stability: ... ±0.005 %
 Audio frequency range: ... 100 Hz–18 kHz
 max. SPL: ... 120 dB
 Type of microphone: ... electret microphone, cardioid
 Power supply: ... 1.5 V battery, size AAA
 Operating time: ... > 8 h
 Dimensions of transmitter: ... 89 × 23 × 27 mm
 Weight (w/o battery): ... 50 g

Subject to technical modification.



- 1 Locking nuts for the head strap (3)
- 2 Control GAIN for the microphone sensitivity
- 3 Head strap
- 4 Battery compartment cover
- 5 Button ON/OFF/MUTE
To switch off, keep the button pressed until the power LED (6) is extinguished.
- 6 Power LED
green = battery charged sufficiently
orange = replace battery
flashing green = microphone muted
- 7 Channel selector switch (figure shows channel 5 selected)
- 8 Adjusting key for the channel selector switch (7) and the control GAIN (2)
- 9 Headband
- 10 Gooseneck
- 11 Microphone
- 12 Wind shield/pop shield
- 13 Protective rubber cap



FRANÇAIS

Cette notice s'adresse aux utilisateurs sans connaissances techniques particulières. Veuillez lire la présente notice avec attention avant le fonctionnement et conservez-la pour pouvoir vous y reporter ultérieurement.

1 Possibilités d'utilisation

Le microphone serre-tête UT-16HW/1 avec émetteur miniature constitue, avec un récepteur correspondant (US-8001D/1, US-8002D/1) un système de transmission audio sans fil. Le microphone est idéal pour toutes les utilisations où une liberté de mouvements illimitée est nécessaire.

Pour la transmission audio, 16 canaux dans la plage de fréquence 863–865 MHz sont disponibles. Ainsi, on peut utiliser pendant le fonctionnement de plusieurs microphones serre-tête, différents canaux qui ne s'interfèrent pas.

1.1 Conformité et autorisation

Par la présente, MONACOR INTERNATIONAL déclare que l'appareil UT-16HW/1 se trouve en conformité avec la directive 2014/53/UE. La déclaration UE de conformité peut être demandée auprès de MONACOR INTERNATIONAL. L'appareil est autorisé pour un fonctionnement dans les pays de l'Union européenne et de l'A.E.L.E. **sans déclaration et gratuitement.**

2 Conseils importants d'utilisation

L'appareil répond à toutes les directives nécessaires de l'Union européenne et porte donc le symbole **CE**.

- L'appareil n'est conçu que pour une utilisation en intérieur. Protégez-le de tout type de projections d'eau, des éclaboussures et d'une humidité de l'air élevée. La plage de température ambiante admissible est de 0–40 °C.
- Pour le nettoyage, utilisez un chiffon sec et doux, en aucun cas de produits chimiques ou d'eau.
- Nous déclinons toute responsabilité en cas de dommages matériels ou corporels consécutifs si l'appareil est utilisé dans un but autre que celui pour lequel il a été conçu, s'il n'est pas correctement utilisé ou ne pas réparé par une personne habilitée ; de même, la garantie deviendrait caduque.

Lorsque l'appareil est définitivement retiré du service, vous devez le déposer dans une usine de recyclage de proximité pour contribuer à son élimination non polluante.



CARTONS ET EMBALLAGE
PAPIER À TRIER

3 Fonctionnement

1) Retirez le couvercle du compartiment batterie (4) et insérez une batterie de type R03 comme indiqué dans le compartiment puis refermez avec le couvercle.

En cas de non utilisation prolongée, retirez la batterie, elle pourrait couler et endommager l'émetteur.

Ne jetez pas les batteries usagées dans la poubelle domestique. Déposez-les dans un contenant spécifique ou ramenez-les à votre détaillant pour contribuer à leur élimination non polluante.

2) Réglez l'émetteur et le récepteur sur le même canal : tournez l'interrupteur (7) avec la clé de réglage (8) de telle sorte que le côté plat de l'axe soit dirigé vers le numéro souhaité du canal. Le schéma ci-contre présente le réglage du canal 5. Les 16 canaux sont attribués aux fréquences d'émission suivantes :

canal	fréquence	canal	fréquence
1	863,125 MHz	9	864,125 MHz
2	863,250 MHz	10	864,250 MHz
3	863,375 MHz	11	864,375 MHz
4	863,500 MHz	12	864,500 MHz
5	863,625 MHz	13	864,625 MHz
6	863,750 MHz	14	864,750 MHz
7	863,875 MHz	15	864,875 MHz
8	864,000 MHz	16	865,000 MHz

Si plusieurs microphones serre-tête sont utilisés simultanément, réglez un autre canal pour chaque paire d'émetteur/récepteur. Pour distinguer les différents canaux d'émission, le couvercle du compartiment batterie peut être remplacé par le modèle blanc ou orange, livré avec le microphone.

3) Placez la bonnette anti-vent (12) sur le microphone (11).

4) Allumez l'appareil avec la touche ON/OFF/MUTE (5) ; le témoin de fonctionnement (6) brille en vert. S'il brille en orange, remplacez la batterie. Par une nouvelle pression brève, vous pouvez couper le son du micro (le témoin de fonctionnement clignote) et rallumer.

Pour éteindre, maintenez la touche enfoncée jusqu'à ce que le témoin de fonctionnement s'éteigne.

5) Vous pouvez régler la sensibilité du micro avec le réglage GAIN (2) : si le signal micro est trop fort et distordu, tournez le réglage avec la clé (8) en arrière pour diminuer. Si le signal est trop faible, on a un mauvais rapport signal/bruit ; ouvrez alors le réglage en conséquence.

6) Pour protéger l'émetteur des salissures, placez le cache en caoutchouc (13) livré sur l'émetteur. Placez l'appareil et orientez le microphone en pliant le col de cygne (10) de telle sorte qu'il se trouve devant la bouche. Pour l'adapter à la taille de la tête, desserrez les écrous de réglage (1) pour déplacer la courroie de maintien (3).

4 Caractéristiques techniques

Plage de fréquence radio : 863–865 MHz ; canaux, voir tableau ci-dessus

Puissance d'émission : < 10 mW

Stabilité de fréquence : . . . ±0,005 %

Plage de fréquence audio : 100 Hz–18 kHz

Pression sonore max. : 120 dB

Type micro : électret, cardioïde

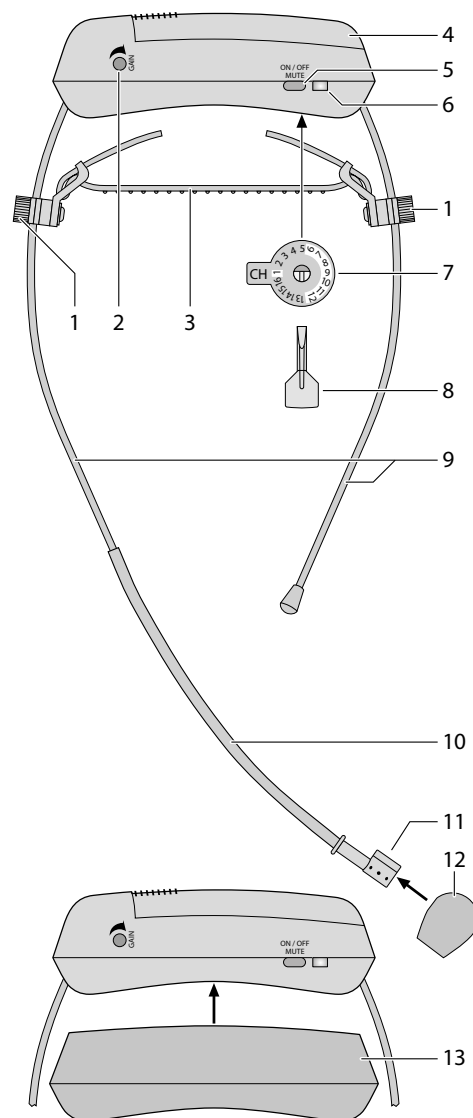
Alimentation : 1 × batterie 1,5V, type R03

Durée de fonctionnement : > 8 h

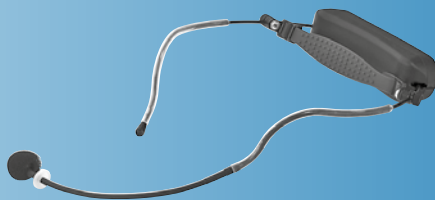
Dimensions de l'émetteur : 89 × 23 × 27 mm

Poids sans batterie : 50 g

Tout droit de modification réservé.



- 1 Ecrous de réglage pour la courroie de maintien (3)
- 2 Réglage GAIN pour la sensibilité du micro
- 3 Courroie de maintien
- 4 Couvercle compartiment batterie
- 5 Touche ON/OFF/MUTE (marche/arrêt/son coupé)
Pour éteindre, maintenez la touche enfoncée jusqu'à ce que le témoin de fonctionnement (6) s'éteigne.
- 6 Témoin de fonctionnement
vert = batterie suffisamment chargée
orange = la batterie doit être remplacée
clignote en vert = le micro est coupé (mute)
- 7 Sélecteur de canal
(sur le schéma, le canal 5 est réglé)
- 8 Clé de réglage pour le sélecteur de canal (7) et le réglage GAIN (2)
- 9 Serre-tête
- 10 Col de cygne
- 11 Microphone
- 12 Bonnette anti-vent
- 13 Cache caoutchouc de protection



ESPAÑOL

Estas instrucciones van dirigidas a usuarios sin ningún conocimiento técnico específico. Lea atentamente estas instrucciones antes de funcionamiento y guárdelas para usos posteriores.

1 Aplicaciones

Combinado con un receptor adecuado (US-8001D/1, US-8002D/1), el micrófono de cabeza UT-16HW/1 con emisor miniatura crea un sistema de transmisión audio inalámbrico. El micrófono está adecuado especialmente para cualquier aplicación que requiera una movilidad total.

Para la transmisión inalámbrica hay 16 canales disponibles en la gama de frecuencias 863–865 MHz. Cuando utilice varios micrófonos de cabeza al mismo tiempo, podrá utilizar varios canales sin interferencias.

1.1 Conformidad y aprobación

Por la presente, MONACOR INTERNATIONAL declara que el micrófono UT-16HW/1 cumple con la directiva 2014/53/UE. La declaración de conformidad de la UE está disponible bajo petición en MONACOR INTERNATIONAL. El aparato **no requiere ninguna licencia** y está aprobado para el funcionamiento en la UE y en los países de la AELC.

2 Notas Importantes

Este aparato cumple con todas las directivas relevantes de la UE y por lo tanto está marcado con el símbolo **CE**.

- El aparato está adecuado sólo para utilizarlo en interiores. Protéjalo de goteos, salpicaduras y humedad elevada. Rango de temperatura ambiente admisible: 0–40°C.
- Utilice sólo un paño suave y seco para la limpieza; no utilice nunca ni agua ni productos químicos.
- No podrá reclamarse garantía o responsabilidad alguna por cualquier daño personal o material resultante si el aparato se utiliza para otros fines diferentes a los originalmente concebidos, si no se utiliza adecuadamente o no se repara por expertos.

Si va a poner el aparato definitivamente fuera de servicio, llévalo a la planta de reciclaje más cercana para que su eliminación no sea perjudicial para el medioambiente.

3 Funcionamiento

1) Extraiga la tapa del compartimento de la batería (4). Inserte una batería de tipo AAA como se indica en el compartimento de la batería y vuelva a colocar la tapa.

Si el micrófono no se va a utilizar durante un largo periodo de tiempo, quite la batería para prevenir daños en el emisor provocados por el derrame.

No deposite nunca las baterías gastadas en el contenedor normal. Para proteger el medioambiente, llévelas siempre a un contenedor especializado, p.ej. el contenedor selectivo de su tienda.

2) Ajuste el emisor y el receptor en el mismo canal: Gire el interruptor (7) con la llave de ajuste (8)

de modo que la cara plana del eje apunte hacia el número de canal deseado. La figura de la derecha muestra el ajuste para el canal 5. Los 16 canales se asignan a las siguientes frecuencias de transmisión:

Canal	Frecuencia	Canal	Frecuencia
1	863,125 MHz	9	864,125 MHz
2	863,250 MHz	10	864,250 MHz
3	863,375 MHz	11	864,375 MHz
4	863,500 MHz	12	864,500 MHz
5	863,625 MHz	13	864,625 MHz
6	863,750 MHz	14	864,750 MHz
7	863,875 MHz	15	864,875 MHz
8	864,000 MHz	16	865,000 MHz

Si utiliza varios micrófonos de cabeza al mismo tiempo, ajuste un canal diferente para cada pareja de emisor y receptor. Para distinguir entre canales de transmisión diferentes, sustituya la tapa del compartimento de la batería con la tapa blanca o naranja que se entrega con el micrófono.

3) Coloque la espuma antiviento (12) en el micrófono (11).

4) Conecte el micrófono con el botón ON/OFF/MUTE (5); el LED power (6) se iluminará en verde. Si se ilumina en naranja, cambie la batería. Para silenciar el micrófono (el LED power empezará a parpadear) o para desactivar el silenciamiento, pulse brevemente el botón una vez más.

Para desconectar el micrófono, mantenga pulsado el botón hasta que se apague el LED power.

5) Para ajustar la sensibilidad del micrófono, utilice el control GAIN (2): Si el volumen de la señal del micrófono es demasiado alto y se distorsiona la señal, baje el control con la llave de ajuste (8). Si, por el contrario, el volumen de la señal es demasiado bajo, habrá una relación ruido/sonido pobre. En este caso, aumente el control como corresponda.

6) Para proteger el emisor de las impurezas, tápelo con la funda de goma (13) entregada. Coloque el micrófono y el cuello de cisne (10) de modo que quede cerca de su boca. Para adaptarlo al tamaño de su cabeza, afloje las roscas de cierre (1) y ajuste la correa (3) como corresponda.

4 Especificaciones

Banda pasante: 863–865 MHz
ver la tabla de arriba para los canales

Potencia de transmisión: . . . < 10 mW

Estabilidad de frecuencia: . ±0,005 %

Banda pasante de audio: . 100 Hz–18 kHz

Máx. SPL: 120 dB

Tipo de micrófono: Micrófono electret, cardioide

Alimentación: Batería de 1,5V, tipo AAA

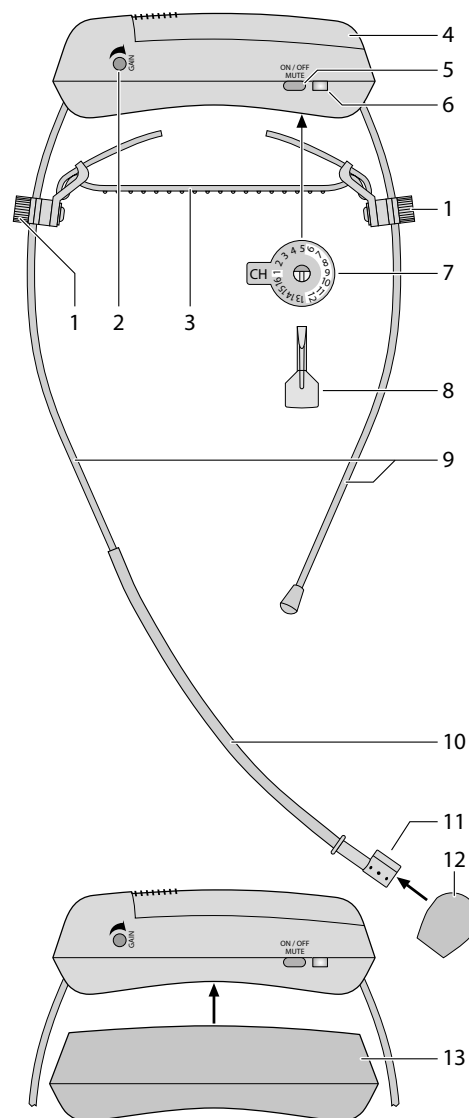
Tiempo

de funcionamiento: > 8 h

Dimensiones del emisor: . 89 × 23 × 27 mm

Peso (sin batería): 50 g

Sujeto a modificaciones técnicas.



- 1 Roscas de bloqueo para la diadema (3)
- 2 Control GAIN para la sensibilidad del micrófono
- 3 Correa
- 4 Tapa del compartimento de la batería
- 5 Botón ON/OFF/MUTE
Para la desconexión, mantenga pulsado el botón hasta que se apague el LED power (6).
- 6 LED power
verde = batería con carga suficiente
naranja = cambie la batería
verde parpadeando = micrófono silenciado
- 7 Interruptor selector de canal
(en la figura se muestra el canal 5 seleccionado)
- 8 Llave de ajuste para el interruptor selector de canal (7) y para el control GAIN (2)
- 9 Diadema
- 10 Cuello de cisne
- 11 Micrófono
- 12 Espuma antiviento
- 13 Funda de protección de goma