

JTS®

MONACOR®
INTERNATIONAL

Vertrieb von JTS-Produkten
Distrubution of JTS products

Bedienungsanleitung
Instruction Manual
Mode d'emploi
Manual de Instrucciones



UB-900I

Bestell-Nr. • Order No. 15.0830



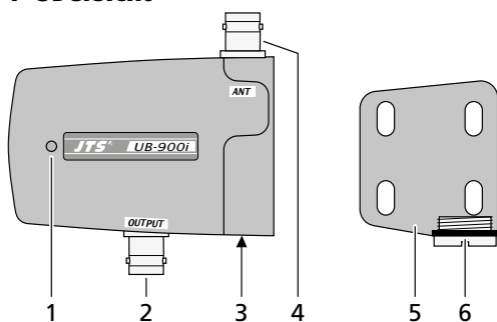
Antennensignal-Verstärker
Antenna Signal Amplifier
Amplificateur de signal d'antenne
Amplificador de Señal de Antena
470–960 MHz

<i>Deutsch</i>	Seite	4
<i>English</i>	Page	6
<i>Français</i>	Page	8
<i>Español</i>	Página	10

Antennensignal-Verstärker

Diese Anleitung richtet sich an Bediener ohne besondere Fachkenntnisse. Bitte lesen Sie die Anleitung vor dem Betrieb gründlich durch und heben Sie sie für ein späteres Nachlesen auf.

1 Übersicht



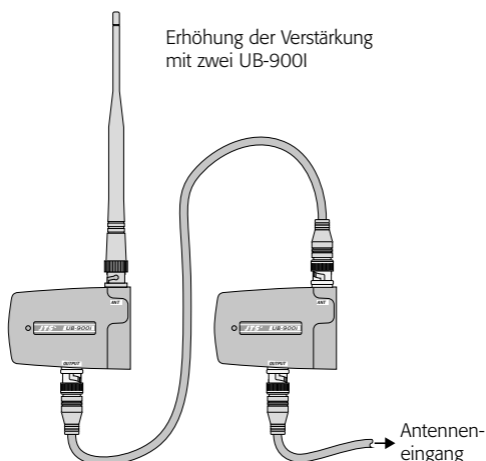
- 1 Betriebsanzeige
- 2 BNC-Buchse OUTPUT zum Weiterleiten des verstärkten Antennensignals an den Empfänger
- 3 16-mm-Gewindebuchse ($\frac{5}{8}$ ") zum Anschrauben des Montagewinkels (5) oder eines Mikrofonstativs
- 4 BNC-Buchse ANT zum Aufstecken der Antenne
- 5 Montagewinkel
- 6 Montageschraube zum Festschrauben des Verstärkers

2 Einsatzmöglichkeiten

Der UB-900I ist ein Antennensignal-Verstärker für die Empfänger UF-..., US-... und IN-..., die mit BNC-Antennenbuchsen ausgestattet sind. Der Verstärker dient zur Verbesserung der Störsicherheit und zur Erhöhung der Übertragungsreichweite. Je nach örtlichen Gegebenheiten kann eine doppelte bis dreifache Reichweite erreicht werden. Außerdem kann er die Signalverluste ausgleichen, die bei der Verwendung eines langen Antennenkabels auftreten.

Pro Empfänger werden zwei Antennenverstärker benötigt. Diese können entweder direkt an den Empfänger angeschlossen werden oder über den Antennenverteiler UA-960. Der Verstärker erhält seine Stromversorgung vom Empfänger oder vom Verteiler an der Buchse OUTPUT (2).

Um eine höhere Verstärkung und damit eine noch größere Reichweite zu erhalten, lassen sich auch zwei UB-900I als Kaskade in Reihe schalten (siehe Abb. unten). Die Versorgungsspannung wird dazu von der Buchse OUTPUT zur Buchse ANT (4) intern weitergeleitet.



3 Wichtige Hinweise für den Gebrauch

Der Verstärker entspricht allen relevanten Richtlinien der EU und trägt deshalb das CE-Zeichen.

- Verwenden Sie den Verstärker nur im Innenbereich und schützen Sie ihn vor Tropf- und Spritzwasser sowie vor hoher Luftfeuchtigkeit. Der zulässige Einsatztemperaturbereich beträgt 0–40 °C.
- Verwenden Sie für die Reinigung nur ein trockenes, weiches Tuch, niemals Wasser oder Chemikalien.
- Wird der Verstärker zweckentfremdet, nicht richtig montiert oder falsch angeschlossen, kann keine Haftung für daraus resultierende Sach- oder Personenschäden und keine Garantie für den Verstärker übernommen werden.



Soll der Verstärker endgültig aus dem Betrieb genommen werden, übergeben Sie ihn zur umweltgerechten Entsorgung einem örtlichen Recyclingbetrieb.

4 Inbetriebnahme

Für den mobilen Einsatz lässt sich der Verstärker auf jedes Mikrofonstativ mit 16-mm-Gewinde (5/8") montieren. Für eine Festinstallation liegt ein Montagewinkel bei, der auch an einem Geräterack festgeschraubt werden kann.

- 1) Bei einer Festinstallation sollte zuerst ein Probebetrieb erfolgen, damit die optimale Montagestelle für die Antennen ermittelt werden kann (siehe folgende Bedienschritte). Danach den beiliegenden Montagewinkel (5) an geeigneter Stelle montieren. Der Abstand zum zweiten Antennenverstärker sollte 0,5 bis 1 m betragen. Der minimale Abstand hängt von den örtlichen Empfangsbedingungen ab.

Den Antennenverstärker über seine Gewindebuchse (3) mit der Montageschraube (6) am Montagewinkel festschrauben.

- 2) Die Antenne des Empfängers auf die Buchse ANT (4) stecken und senkrecht stellen.
- 3) Die Buchse OUTPUT (2) über ein 50-Ω-Koaxialkabel (z.B. RTF-1, 1,6 m) an einen Antenneneingang des Empfängers bzw. des Antennenverteilers UA-960 anschließen.
- 4) Den Empfänger bzw. den Antennenverteiler einschalten. Bei korrektem Anschluss leuchtet die rote Betriebsanzeige (1) auf.

5 Technische Daten

Frequenzbereich: 470–870 MHz

Verstärkung: 10 dB

Stromversorgung: 8–12 V₌ vom Empfänger
oder Antennenverteiler

Einsatztemperatur: . . . 0–40 °C

Abmessungen: 77 × 18 × 76 mm

Gewicht: 140 g

Anschlüsse: 2 × BNC

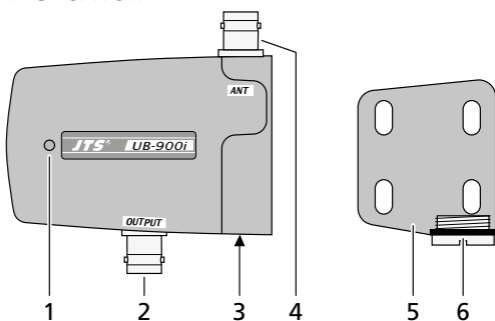
Änderungen vorbehalten.

Diese Bedienungsanleitung ist urheberrechtlich für MONACOR® INTERNATIONAL GmbH & Co. KG geschützt. Eine Reproduktion für eigene kommerzielle Zwecke – auch auszugsweise – ist untersagt.

Antenna Signal Amplifier

These instructions are intended for users without any specific technical knowledge. Please read the instructions carefully prior to operation and keep them for later reference.

1 Overview



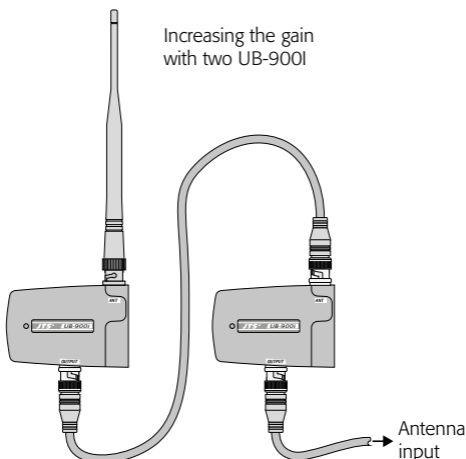
- 1 Power indicator
- 2 BNC jack OUTPUT to route the amplified antenna signal to the receiver
- 3 16 mm ($\frac{5}{8}$ ") threaded hole to attach the mounting bracket (5) or a microphone stand
- 4 BNC jack ANT to connect the antenna
- 5 Mounting bracket
- 6 Mounting screw to fasten the antenna amplifier

2 Applications

The UB-900I is an antenna signal amplifier for the receivers UF-..., US-... and IN-... which are equipped with BNC antenna jacks. The antenna amplifier is designed to improve the interference resistance and to increase the transmission range. Depending on the local conditions, it is possible to double or triple the range. In addition, the UB-900I can compensate signal losses that occur when a long antenna cable is used.

For each receiver, two antenna amplifiers are required which may be connected directly to the receiver or via the antenna splitter UA-960. The receiver or the splitter connected to the jack OUTPUT (2) will supply the amplifier with power.

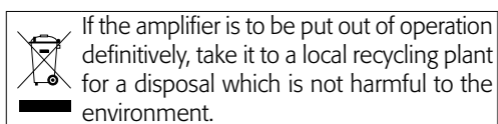
To increase the gain and thus the range, two amplifiers UB-900I can be connected in series (see fig. below); the power supply will be internally routed from the jack OUTPUT to the jack ANT (4).



3 Important Notes

The amplifier corresponds to all relevant directives of the EU and is therefore marked with **CE**.

- The amplifier is suitable for indoor use only. Protect it against dripping water, splash water and high air humidity. The admissible ambient temperature range is 0–40°C.
- For cleaning only use a dry, soft cloth; never use water or chemicals.
- No guarantee claims for the amplifier and no liability for any resulting personal damage or material damage will be accepted if the amplifier is used for other purposes than originally intended, or if it is not correctly mounted or connected.



4 Setting into Operation

For mobile applications, the amplifier can be mounted on any microphone stand with a 16 mm ($\frac{5}{8}$ ") thread. For fixed installation, a mounting bracket is supplied which can also be screwed to a rack.

- 1) For a fixed installation, make a test run to determine the best mounting location for the antennas (see following steps). Then fasten the supplied mounting bracket (5) at an adequate location. The distance to the second antenna amplifier should be 0.5 m to 1 m. The minimum distance depends on the local reception conditions.

Use the mounting screw (6) to fasten the antenna amplifier with its threaded hole (3) to the mounting bracket.

- 2) Connect the antenna of the receiver to the jack ANT (4) and place it in a vertical position.
- 3) Use a 50 Ω coaxial cable (e.g. RTF-1, 1.6 m) to connect the jack OUTPUT (2) to an antenna input of the receiver or of the antenna splitter UA-960.
- 4) Switch on the receiver or antenna splitter. With a correct connection, the red power LED (1) will light up.

5 Specifications

Frequency range:470–870 MHz

Gain:10 dB

Power supply:8–12 V $\overline{=}$ from receiver or antenna splitter

Ambient temperature: 0–40°C

Dimensions:77 × 18 × 76 mm

Weight:140g

Connections:2 × BNC

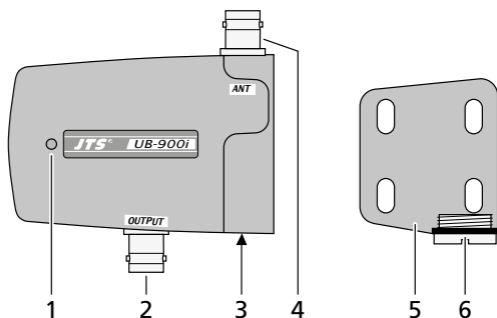
Subject to technical modification.

All rights reserved by MONACOR® INTERNATIONAL GmbH & Co. KG. No part of this instruction manual may be reproduced in any form or by any means for any commercial use.

Amplificateur de signal d'antenne

Cette notice s'adresse aux utilisateurs sans connaissances techniques particulières. Veuillez lire la présente notice avec attention avant le fonctionnement et conservez-la pour pouvoir vous y reporter ultérieurement.

1 Présentation



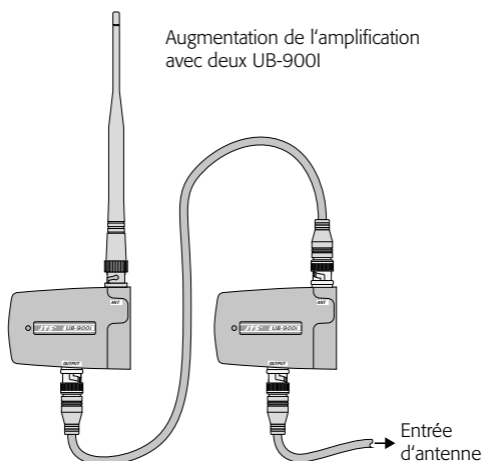
- 1 Témoin de fonctionnement
- 2 Prise BNC OUTPUT pour diriger le signal d'antenne amplifié vers le récepteur
- 3 Prise filetée 16 mm ($\frac{5}{8}$ ") pour visser l'étrier de montage (5) ou un pied de micro
- 4 Prise BNC ANT pour positionner l'antenne
- 5 Etrier de montage
- 6 Vis de montage pour visser l'amplificateur

2 Possibilités d'utilisation

Le UB-900I est un amplificateur de signal d'antenne pour les récepteurs UF-..., US-... et IN-..., dotés de prises d'antenne BNC. L'amplificateur permet d'améliorer la résistance aux interférences et d'augmenter la portée de transmission. Selon la configuration des lieux, on peut atteindre une portée doublée voire triplée. De plus, il peut compenser les pertes de signal survenant en cas d'utilisation d'un long câble d'antenne.

Par récepteur, deux amplificateurs d'antenne sont nécessaires. Ils peuvent soit être directement branchés sur le récepteur soit via le répartiteur d'antenne UA-960. L'amplificateur reçoit son alimentation du récepteur ou du répartiteur branché à la prise OUTPUT (2).


Pour une amplification supérieure et donc une portée plus grande, on peut également brancher deux UB-900I en série (voir schéma ci-dessous). La tension d'alimentation est dirigée en interne de la prise OUTPUT vers la prise ANT (4).



3 Conseils importants d'utilisation

L'amplificateur répond à toutes les directives nécessaires de l'Union européenne et porte donc le symbole **CE**.

- L'amplificateur n'est conçu que pour une utilisation en intérieur. Protégez-le de tout type de projections d'eau, des éclaboussures et d'une humidité élevée de l'air. La plage de température de fonctionnement autorisée est 0–40 °C.
- Pour le nettoyage, utilisez un tissu sec et doux, en aucun cas d'eau ou de produits chimiques.
- Nous déclinons toute responsabilité en cas de dommages matériels ou corporels résultants si l'amplificateur est utilisé dans un but autre que celui pour lequel il a été conçu, s'il n'est pas correctement monté ou branché ; en outre, la garantie deviendrait caduque.

 Lorsque l'amplificateur est définitivement retiré du service, vous devez le déposer dans une usine de recyclage adaptée pour contribuer à son élimination non polluante.



CARTONS ET EMBALLAGE
PAPIER À TRIER

4 Fonctionnement

Pour l'utilisation mobile, l'amplificateur peut être monté sur tout type de pied de micro avec un filetage 16 mm (5/8"). Pour une installation fixe, un étrier de montage est livré, il peut également se visser sur un rack.

- 1) Pour une installation fixe, il convient de faire tout d'abord un test de fonctionnement pour pouvoir définir le lieu de montage optimal pour les antennes (voir points ci-après). Ensuite, fixez l'étrier de montage livré (5) à l'endroit voulu. La distance avec le second amplificateur d'antenne devrait être de 0,5 m à 1 m. La distance minimale dépend des conditions locales de réception.

Vissez l'amplificateur d'antenne via sa prise fileté (3) avec la vis de montage (6) sur l'étrier de montage.

- 2) Placez l'antenne du récepteur dans la prise ANT (4) et mettez-la à la verticale.
- 3) Reliez, via un câble coaxial 50 Ω (par exemple RTF-1, 1,6 m), la prise OUTPUT (2) à une entrée d'antenne du récepteur ou du répartiteur d'antenne UA-960.
- 4) Allumez le récepteur ou le répartiteur d'antenne. Lorsque le branchement est correct, le témoin de fonctionnement rouge (1) brille.

5 Caractéristiques techniques

Bande passante : 470–870 MHz

Amplification : 10 dB

Alimentation : 8–12 V_{DC} du récepteur ou
répartiteur d'antenne

Température fonc. : . . 0–40 °C

Dimensions : 77 × 18 × 76 mm

Poids : 140 g

Branchements : 2 × BNC

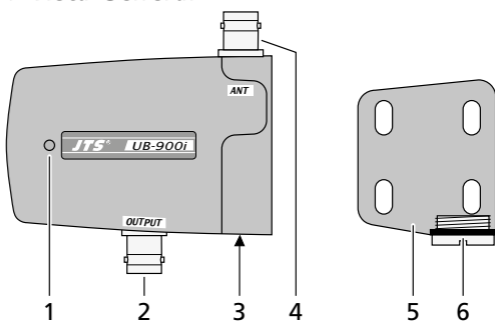
Tout droit de modification réservé.

Notice d'utilisation protégée par le copyright de MONACOR® INTERNATIONAL GmbH & Co. KG. Toute reproduction même partielle à des fins commerciales est interdite.

Amplificador de Señal de Antena

Estas instrucciones van dirigidas a usuarios sin ningún conocimiento técnico específico. Lea atentamente estas instrucciones antes de funcionamiento y guárdelas para usos posteriores.

1 Vista General



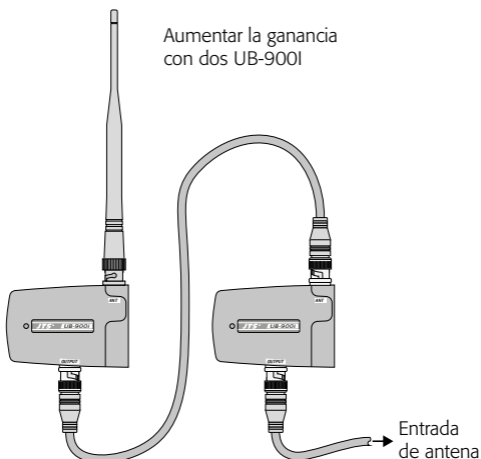
- 1 Indicador Power
- 2 Toma BNC OUTPUT para direccionar la señal de antena amplificada hacia el receptor
- 3 Agujero roscado de 16 mm ($\frac{5}{8}$ "") para fijar el soporte de montaje (5) en un pie de micrófono
- 4 Toma BNC ANT para conectar la antena
- 5 Soporte de montaje
- 6 Tornillo de montaje para fijar el amplificador de antena

2 Aplicaciones

El UB-900I es un amplificador de señal de antena para los receptores UF-..., US-... y IN-... que están equipados con tomas de antena BNC. El amplificador de antena está diseñado para mejorar la resistencia a las interferencias y para aumentar el rango de transmisión. Dependiendo de las condiciones del lugar, se puede duplicar o triplicar el rango. Además, el UB-900I puede compensar pérdidas de señal que aparecen cuando se utiliza un cable de antena largo.

Para cada receptor se necesitan dos amplificadores de antena que se pueden conectar directamente al receptor o mediante el repartidor de antena UA-960. El receptor o el repartidor conectado a la toma OUTPUT (2) suministrará la corriente al amplificador.

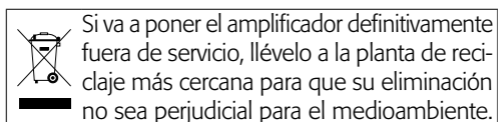
Para aumentar la ganancia y por lo tanto el rango, se pueden conectar dos amplificadores UB-900I en serie (ver fig. a continuación); la alimentación se direccionará internamente desde la toma OUTPUT hacia la toma ANT (4).



3 Notas Importantes

El amplificador cumple con todas las directivas relevantes de la UE y por lo tanto está marcado con el símbolo **CE**.

- El amplificador está adecuado sólo para utilizarlo en interiores. Protéjalos de goteos, salpicaduras y elevada humedad del aire. La temperatura ambiente admisible es 0–40°C.
- Utilice sólo un paño suave y seco para la limpieza; no utilice nunca ni agua ni productos químicos.
- No podrá reclamarse garantía o responsabilidad alguna por cualquier daño personal o material resultante si el amplificador se utiliza para otros fines diferentes a los originalmente concebidos, si no se instala o si no se conecta adecuadamente.



4 Puesta en Marcha

Para aplicaciones móviles, el amplificador se puede montar en cualquier pie de micrófono con rosca de 16 mm (5/8"). Para instalaciones fijas, se entrega un soporte de montaje que también se puede enroscar en un rack.

- 1) Para una instalación fija, realice un test para determinar el mejor lugar para el montaje de las antenas (ver los pasos siguientes). Luego fije el soporte de montaje entregado (5) en un lugar adecuado. La distancia con el segundo amplificador de antena debería ser de 0,5 m a 1 m. La distancia mínima depende de las condiciones de recepción del lugar.

Utilice el tornillo de montaje (6) para fijar el amplificador de antena con su agujero roscado (3) en el soporte de montaje.

- 2) Conecte la antena del receptor a la toma ANT (4) y colóquelo en una posición vertical.
- 3) Utilice un cable coaxial de 50 Ω (p.ej. RTF-1, 1,6 m) para conectar la toma OUTPUT (2) a una entrada de antena del receptor o del repartidor de antena UA-960.
- 4) Conecte el receptor o el repartidor de antena. Con una conexión correcta, se iluminará el LED Power rojo (1).

5 Especificaciones

Rango de frecuencias: . 470–870 MHz

Ganancia: 10 dB

Alimentación: 8–12 V_{DC} desde el receptor o desde el repartidor de antena

Temperatura ambiente: 0–40°C

Dimensiones: 77 × 18 × 76 mm

Peso: 140 g

Conexiones: 2 × BNC

Sujeto a modificaciones técnicas.

Manual de instrucciones protegido por el copyright de MONACOR® INTERNATIONAL GmbH & Co. KG. Toda reproducción mismo parcial para fines comerciales está prohibida.

www.jts-germany.de

MONACOR INTERNATIONAL GmbH & Co. KG
Zum Falsch 36, 28307 Bremen, Germany
Copyright© by MONACOR INTERNATIONAL.
All rights reserved. A-1729.99.01.12.2015