



Stage Line®

DMX-LED-SCHEINWERFER

DMX LED SPOTLIGHT

PROJECTEUR DMX À LEDS

PROIETTORE DMX A LED



PARL-74RGBW

Bestellnummer 38.6320



BEDIENUNGSANLEITUNG • INSTRUCTION MANUAL
MODE D'EMPLOI • ISTRUZIONI PER L'USO • MANUAL DE INSTRUCCIONES
INSTRUKCJA OBSŁUGI • VEILIGHEIDSVOORSCHRIFTEN
SIKKERHEDSOPLYSNINGER • SÄKERHETSFÖRESKRIFTER • TURVALLISUUDESTA

D Bevor Sie einschalten ...

A
CH
Wir wünschen Ihnen viel Spaß mit Ihrem neuen Gerät von „img Stage Line“. Bitte lesen Sie diese Bedienungsanleitung vor dem Betrieb gründlich durch. Nur so lernen Sie alle Funktionsmöglichkeiten kennen, vermeiden Fehlbedienungen und schützen sich und Ihr Gerät vor eventuellen Schäden durch unsachgemäßen Gebrauch. Heben Sie die Anleitung für ein späteres Nachlesen auf. Der deutsche Text beginnt auf der Seite 4.

F Avant toute installation ...

B
CH
Nous vous souhaitons beaucoup de plaisir à utiliser cet appareil "img Stage Line". Lisez ce mode d'emploi entièrement avant toute utilisation. Uniquement ainsi, vous pourrez apprendre l'ensemble des possibilités de fonctionnement de l'appareil, éviter toute manipulation erronée et vous protéger, ainsi que l'appareil, de dommages éventuels engendrés par une utilisation inadap-tée. Conservez la notice pour pouvoir vous y reporter ultérieurement.

La version française se trouve page 20.

E Antes de la utilización ...

Le deseamos una buena utilización para su nuevo aparato "img Stage Line". Por favor, lea estas instrucciones de uso atentamente antes de hacer funcionar el aparato. De esta manera conocerá todas las funciones de la unidad, se prevendrán errores de operación, usted y el aparato estarán protegidos en contra de todo daño causado por un uso inadecuado. Por favor, guarde las instrucciones para una futura utilización.

La versión española comienza en la página 36.

NL Voor u inschakelt ...

B
Wij wensen u veel plezier met uw nieuwe apparaat van "img Stage Line". Lees de veiligheidsvoorschriften grondig door, alvorens het apparaat in gebruik te nemen. Zo behoedt u zichzelf en het apparaat voor eventuele schade door ondeskundig gebruik. Bewaar de handleiding voor latere raadpleging.

De veiligheidsvoorschriften vindt u op pagina 52.

S Innan du slår på enheten ...

Vi önskar dig mycket glädje med din nya "img Stage Line" produkt. Läs igenom säkerhetsföreskrifterna innan enheten tas i bruk för att undvika skador till följd av felaktig hantering. Behåll instruktionerna för framtida bruk.

Säkerhetsföreskrifterna återfinns på sidan 53.

GB Before switching on ...

We wish you much pleasure with your new "img Stage Line" unit. Please read these operating instructions carefully prior to operating the unit. Thus, you will get to know all functions of the unit, operating errors will be prevented, and yourself and the unit will be protected against any damage caused by improper use. Please keep the operating instructions for later use.

The English text starts on page 12.

I Prima di accendere ...

Vi auguriamo buon divertimento con il vostro nuovo apparecchio di "img Stage Line". Leggete attentamente le istruzioni prima di mettere in funzione l'apparecchio. Solo così potete conoscere tutte le funzionalità, evitare comandi sbagliati e proteggere voi stessi e l'apparecchio da eventuali danni in seguito ad un uso improprio. Conservate le istruzioni per poterle consultare anche in futuro.

Il testo italiano inizia a pagina 28.

PL Przed uruchomieniem ...

Życzymy zadowolenia z nowego produktu "img Stage Line". Dzięki tej instrukcji obsługi będą państwo w stanie poznać wszystkie funkcje tego urządzenia. Stosując się do instrukcji unikną państwo błędów i ewentualnego uszkodzenia urządzenia na skutek nieprawidłowego użytkowania. Prosimy zachować instrukcję.

Tekst polski zaczyna się na stronie 44.

DK Før du tænder ...

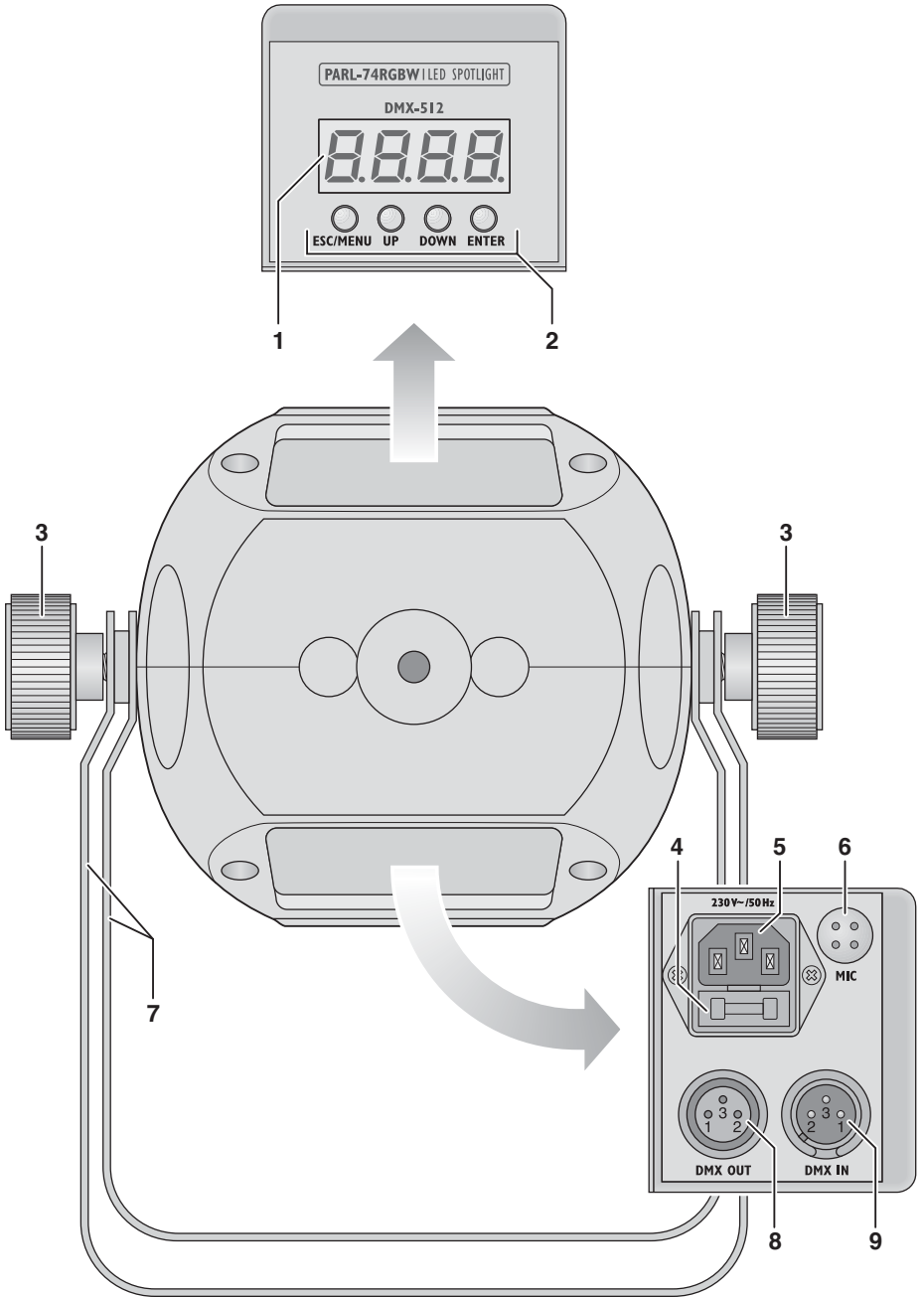
Tillykke med dit nye "img Stage Line" produkt. Læs sikkerhedsanvisningerne nøje før ibrugtagning, for at beskytte Dem og enheden mod skader, der skyldes forkert brug. Gem manualen til senere brug.

Sikkerhedsanvisningerne findes på side 52.

FIN Ennen kytkemistä ...

Toivomme Sinulle paljon miellyttäviä hetkiä uuden "img Stage Line" laitteen kanssa. Ennen laitteen käyttöä pyydämme Sinua huolellisesti tutustumaan turvallisuusohjeisiin. Näin vältyt vahingoilta, joita virheellinen laitteen käyttö saattaa aiheuttaa. Ole hyvä ja säilytä käyttöohjeet myöhempää tarvetta varten.

Turvallisuusohjeet löytyvät sivulta 53.



A	1 Übersicht der Bedienelemente und Anschlüsse	4
CH	2 Hinweise für den sicheren Gebrauch ...	4
	3 Einsatzmöglichkeiten	5
	4 Montage	5
	5 Inbetriebnahme	5
	6 Bedienung	6
	7 Betrieb ohne DMX-Steuergerät	6
	7.1 Automatikmodus	6
	7.2 Musiksteuerung	6
	7.3 Farbstrahlerbetrieb	6
	7.4 Master/Slave-Betrieb	6
	8 DMX-Steuerung	7
	8.1 Anschluss	7
	8.2 Anzahl der DMX-Kanäle einstellen	7
	8.3 Startadresse einstellen	7
	8.4 Unteradressen verwenden	8
	9 Weitere Funktionen	8
	9.1 Display-Abschaltung	8
	9.2 Farbbalance/Weißabgleich	8
	9.3 Tastensperre	8
	9.4 Anzeige der Firmware-Version	9
	10 Technische Daten	9
	10.1 DMX-Funktionen	9
	10.1.1 3-Kanal-Modus (HSV)	9
	10.1.2 4-Kanal-Modus	9
	10.1.3 5-Kanal-Modus	9
	10.1.4 6-Kanal-Modus	10
	10.1.5 8-Kanal-Modus	10
	10.2 Menüstruktur	11

Auf der ausklappbaren Seite 3 finden Sie alle beschriebenen Bedienelemente und Anschlüsse.

1 Übersicht der Bedienelemente und Anschlüsse

- 1 Display
- 2 Bedientasten
 - Taste ESC/MENU zum Verlassen eines Untermenüs
 - Tasten DOWN und UP zur Wahl eines Menüpunktes und zum Ändern einer Einstellung im Menü
 - Taste ENTER zum Aufruf des Menüpunktes und für den Weitersprung zum nächsten Parameter
- 3 Feststellschrauben für die Montagebügel
- 4 Halterung für die Netzsicherung
 - Eine geschmolzene Sicherung nur durch eine gleichen Typs ersetzen.
- 5 Netzbuchse zum Anschluss an eine Steckdose (230 V~/50 Hz) über das beiliegende Netzkabel
- 6 Mikrofon zur Musiksteuerung
- 7 Montagebügel
- 8 DMX-Signal-Ausgang (3-pol. XLR) zum Anschluss an den DMX-Eingang eines weiteren DMX-Lichteffektgerätes;
 - Pin 1 = Masse, 2 = DMX-, 3 = DMX+
- 9 DMX-Signal-Eingang (3-pol. XLR) zum Anschluss eines Lichtsteuergerätes;
 - Pin 1 = Masse, 2 = DMX-, 3 = DMX+

2 Hinweise für den sicheren Gebrauch

Das Gerät entspricht allen relevanten Richtlinien der EU und ist deshalb mit **CE** gekennzeichnet.

WARNUNG Das Gerät wird mit lebensgefährlicher Netzspannung versorgt. Nehmen Sie deshalb niemals selbst Eingriffe am Gerät vor und stecken Sie nichts durch die Lüftungsöffnungen! Es besteht die Gefahr eines elektrischen Schlages.



Beachten Sie auch unbedingt folgende Punkte:

- Verwenden Sie das Gerät nur im Innenbereich und schützen Sie es vor Tropf- und Spritzwasser, hoher Luftfeuchtigkeit und Hitze (zulässiger Einsatztemperaturbereich 0–40 °C).

- Stellen Sie keine mit Flüssigkeit gefüllten Gefäße, z. B. Trinkgläser, auf das Gerät.
- Die im Gerät entstehende Wärme muss durch Luftzirkulation abgegeben werden. Decken Sie die Lüftungsöffnungen am Gehäuse nicht ab.
- Nehmen Sie das Gerät nicht in Betrieb oder ziehen Sie sofort den Netzstecker aus der Steckdose,
 1. wenn sichtbare Schäden am Gerät oder am Netzkabel vorhanden sind,
 2. wenn nach einem Sturz oder Ähnlichem der Verdacht auf einen Defekt besteht,
 3. wenn Funktionsstörungen auftreten.
 Geben Sie das Gerät in jedem Fall zur Reparatur in eine Fachwerkstatt.
- Ziehen Sie den Netzstecker nie am Kabel aus der Steckdose, fassen Sie immer am Stecker an.
- Verwenden Sie für die Reinigung nur ein trockenes, weiches Tuch, niemals Wasser oder Chemikalien.
- Wird das Gerät zweckentfremdet, nicht sicher montiert, nicht richtig angeschlossen, falsch bedient oder nicht fachgerecht repariert, kann keine Haftung für daraus resultierende Sach- oder Personenschäden und keine Garantie für das Gerät übernommen werden.



Soll das Gerät endgültig aus dem Betrieb genommen werden, übergeben Sie es zur umweltgerechten Entsorgung einem örtlichen Recyclingbetrieb.

3 Einsatzmöglichkeiten


Dieser LED-Scheinwerfer dient zur Beleuchtung z. B. auf Bühnen, in Diskotheken und Festsälen. Als Lichtquelle sind 5 superhelle 8-W-RGBW-LEDs eingesetzt. Diese haben im Vergleich zu Glühlampen einen niedrigen Stromverbrauch, eine geringe Wärmeentwicklung und eine lange Lebensdauer. Mit den LEDs kann farbiges Licht in den drei Grundfarben (Rot, Grün und Blau) und Weiß abgestrahlt werden sowie daraus generierte Mischfarben. Außerdem sind Farbüberblendungen und Stroboskop-Effekte möglich.

Der Scheinwerfer ist für die Steuerung über ein DMX-Lichtsteuergerät ausgelegt (3, 4, 5, 6 oder 8 DMX-Steuerkanäle wählbar). Er kann aber auch allein oder im Verbund mehrerer PARL-74RGBW (Master-/Slave-Modus) betrieben werden. Zusätzlich sorgt das integrierte Mikrofon für musiksynchrone Effekte.

4 Montage

Platzieren Sie das Gerät immer so, dass im Betrieb eine ausreichende Luftzirkulation gewährleistet ist. Die Lüftungsöffnungen am Gehäuse dürfen auf keinen Fall abgedeckt werden.

WARNUNG Der Scheinwerfer muss fachgerecht und sicher montiert werden. Wird er an einer Stelle installiert, unter der sich Personen aufhalten können, muss er zusätzlich gesichert werden (z. B. durch ein Fangseil am Montagebügel; das Fangseil so befestigen, dass der Fallweg des Gerätes nicht mehr als 20 cm betragen kann).




1. Den Scheinwerfer über einen Montagebügel (7) befestigen, z. B. mit einer stabilen Montageschraube oder einer Lichtstrahler-Halterung (C-Haken) an einer Traverse.

Zum Ausrichten des Scheinwerfers die zwei Feststellschrauben (3) am Montagebügel lösen. Die gewünschte Neigung des Scheinwerfers einstellen und die Schrauben wieder fest anziehen.
2. Alternativ lässt sich der Scheinwerfer auch frei aufstellen. Dazu die Montagebügel so unter dem Scheinwerfer spreizen, dass sie als Ständer dienen. Die Feststellschrauben anschließend fest anziehen.

5 Inbetriebnahme

WARNUNG Blicken Sie nicht für längere Zeit direkt in die Lichtquelle, das kann zu Augenschäden führen. Beachten Sie, dass sehr schnelle Lichtwechsel bei fotosensiblen Menschen und Epileptikern epileptische Anfälle auslösen können!



Das beiliegende Netzkabel zuerst in die Netzbuchse (5) stecken und dann in eine Steckdose (230 V~/50 Hz). Danach ist das Gerät betriebsbereit und lässt sich über ein DMX-Lichtsteuergerät bedienen (☞ Kap. 8) oder führt eigenständig das eingestellte Steuerungsprogramm aus (☞ Kap. 7). Zum Ausschalten den Netzstecker aus der Steckdose ziehen.

Um einen besseren Bedienkomfort zu erhalten, ist es empfehlenswert, das Gerät an eine Steckdose anzuschließen, die sich über einen Lichtschalter ein- und ausschalten lässt.

Vorsicht: Das Gerät darf *nicht* über einen Dimmer an die Netzspannung angeschlossen werden!

D Das Gerät verfügt über einen Überhitzungsschutz. Dadurch schaltet es sich bei zu hoher Temperatur ab und nach dem Abkühlen automatisch wieder ein.

6 Bedienung

Die Geräteeinstellungen werden über ein Systemmenü durchgeführt, das sich mithilfe der Tasten (2) und des Displays (1) bedienen lässt. Nach dem Einschalten der Stromversorgung zeigt das Display jeweils die zuletzt vorgenommene Einstellung.

Die Tasten haben folgende Funktionen:

- Taste ESC/MENU für den Rücksprung auf die übergeordnete Menüebene
- Tasten UP und DOWN für die Auswahl eines Menüpunktes und zum Einstellen von Werten oder Menüoptionen
- Taste ENTER zum Aufruf des Menüpunktes und für den Weitersprung zum nächsten Parameter

Die Menüstruktur ist in Kapitel 10.2 dargestellt.

Anhand der Kapitel 7 bis 9 mit den Tasten die gewünschten Einstellungen für den jeweiligen Betriebsmodus vornehmen.

Wichtig: Damit eine Einstellung im Gerät gespeichert wird, sodass sie auch nach dem Wiedereinschalten der Stromversorgung bestehen bleibt, ein Untermenü erst 10s nach der Änderung einer Einstellung verlassen. (Beim Speichern flackert das Display kurz. Ist die Display-Abschaltung eingeschaltet [☞ Kap. 9.1], erlischt es.)

7 Betrieb ohne DMX-Steuergerät

7.1 Automatikmodus

Das Gerät verfügt über zwei automatisch ablaufende Show-Programme.

„Auto 1“: Farbfolge mit Überblendungen

„Auto 2“: Stroboskop

Zum Aufruf eines dieser Programme:

- 1) Die Taste ESC/MENU so oft drücken, bis das Hauptmenü erreicht ist.
- 2) Mit der Taste UP oder DOWN im Hauptmenü die Option **[AUF1]** wählen.
- 3) Die Taste ENTER drücken: Das zuletzt eingestellte Programm (**[AUF1]** oder **[AUF2]**) ist aktiviert und wird im Display angezeigt. Mit der Taste UP oder DOWN aus den beiden Programmen die gewünschte auswählen.
- 4) Um die Geschwindigkeit zu ändern, die Taste ENTER drücken: Die aktuelle Geschwindigkeit

wird angezeigt. Mit der Taste UP oder DOWN aus den 9 Geschwindigkeiten **[5P 1]** bis **[5P 9]** die gewünschte auswählen.

7.2 Musiksteuerung

Soll der Scheinwerfer über sein Mikrofon (6) auf Musik reagieren, kann zwischen zwei Musikmodi gewählt werden:

„Sound 1“: schallgesteuertes, gleichzeitiges Aufblitzen aller LEDs

„Sound 2“: schallgesteuertes Aufblitzen mit wechselnden Farben

- 1) Die Taste ESC/MENU so oft drücken, bis das Hauptmenü erreicht ist.
- 2) Mit der Taste UP oder DOWN im Hauptmenü die Option **[SOUND]** wählen.
- 3) Die Taste ENTER drücken: Der zuletzt eingestellte Musikmodus (**[SOUND1]** oder **[SOUND2]**) ist aktiviert und wird im Display angezeigt. Mit der Taste UP oder DOWN aus den beiden Modi den gewünschten auswählen.

7.3 Farbstrahlerbetrieb

Soll konstant eine Farbe abgestrahlt werden oder diese als Stroboskop regelmäßig aufblitzen:

- 1) Die Taste ESC/MENU so oft drücken, bis das Hauptmenü erreicht ist.
- 2) Mit der Taste UP oder DOWN im Hauptmenü die Option **[FARB]** wählen.
- 3) Die Taste ENTER drücken. Das Display zeigt die zuletzt eingestellte Grundfarbe, Rot (**r**), Grün (**G**) oder Blau (**b**), oder Weiß (**W**) und den dazugehörigen Helligkeitswert. Die Blitzfrequenz für den Stroboskopbetrieb ist mit **5P** gekennzeichnet.
- 4) Mit der Taste UP oder DOWN die Helligkeit der angewählten Farbe oder Weiß für die gewünschte Farbmischung einstellen (Anzeige 0–255). Die Blitzfrequenz ist einstellbar zwischen 0 Hz (Dauerlicht) und ca. 20 Hz.
- 5) Mit der Taste ENTER zwischen den Einstellungen wechseln.

7.4 Master/Slave-Betrieb

Mehrere Geräte PARL-74RGBW können synchron betrieben werden. Dabei übernimmt das erste Gerät (Master-Gerät) die Steuerung der übrigen Geräte (Slave-Geräte). Die Geräte miteinander zu einer Kette verbinden. Siehe dazu Kapitel 8.1, jedoch ohne den Bedienschritt 1 zu beachten.

Das Master-Gerät auf Automatikmodus, Musiksteuerung oder Farbstrahlerbetrieb einstellen

(☞ Kapitel 7.1 – 7.3). Die Slave-Geräte folgendermaßen auf den Slave-Betrieb einstellen:

- 1) Die Taste ESC/MENU so oft drücken, bis das Hauptmenü erreicht ist.
- 2) Mit der Taste UP oder DOWN im Hauptmenü die Option **[SLAVE]** wählen.
- 3) Die Taste ENTER drücken: Der Slave-Betrieb ist aktiviert, das Display zeigt **[SLAVE]**.

8 DMX-Steuerung

DMX ist die Abkürzung für **D**igital **M**ultiplex und ermöglicht die digitale Steuerung von mehreren DMX-Geräten über eine gemeinsame Steuerleitung. Zur Bedienung über ein DMX-Lichtsteuergerät (z. B. DMX-1440 oder DMX-510USB von „img Stage Line“) verfügt der LED-Scheinwerfer über 8 DMX-Steuerkanäle. Er lässt sich bei Bedarf aber auch über nur 6, 5, 4 oder 3 Kanäle steuern. Die Funktionen der Kanäle und die entsprechenden DMX-Werte finden Sie in Kapitel 10.1.

8.1 Anschluss

Als DMX-Schnittstelle besitzt das Gerät 3-polige XLR-Anschlüsse mit folgender Kontaktbelegung:

Pin 1 = Masse, Pin 2 = DMX-, Pin 3 = DMX+

Zum Anschluss sollten spezielle Kabel für hohen Datenfluss verwendet werden. Normale abgeschirmte Mikrofonkabel mit einem Leitungsquerschnitt von mindestens $2 \times 0,22 \text{ mm}^2$ und möglichst geringer Kapazität sind nur bei einer Gesamtkabellänge bis 100 m zu empfehlen. Bei Leitungslängen ab 150 m wird grundsätzlich das Zwischenschalten eines DMX-Aufholverstärkers (z. B. SR-103DMX von „img Stage Line“) empfohlen.

- 1) Den Steuereingang DMX IN (9) mit dem DMX-Ausgang des Lichtsteuergerätes verbinden.
- 2) Den Steuerausgang DMX OUT (8) mit dem Steuereingang DMX IN des nächsten DMX-gesteuerten Gerätes verbinden. Dessen Ausgang wieder mit dem Eingang des nachfolgenden Gerätes verbinden usw., bis alle DMX-gesteuerten Geräte in einer Kette angeschlossen sind.
- 3) Um Störungen bei der Signalübertragung auszuschließen, sollte bei langen Leitungen oder bei einer Vielzahl von hintereinandergeschalteten Geräten der Steuerausgang des letzten DMX-Gerätes der Kette mit einem $120\text{-}\Omega$ -Widerstand ($>0,3 \text{ W}$) abgeschlossen werden: In die Ausgangsbuchse einen entsprechenden Abschlussstecker (z. B. DLT-123 von „img Stage Line“) stecken.

8.2 Anzahl der DMX-Kanäle einstellen

Die Anzahl der DMX-Kanäle hängt von den benötigten Funktionen ab und eventuell auch von der Anzahl der verfügbaren Steuerkanäle am Lichtsteuergerät. Im 8-Kanal-Betrieb lassen sich verschiedene interne Show-Programme abrufen. Zudem ist es mithilfe von Unteradressen möglich, über nur 8 DMX-Kanäle bis zu 66 PARL-74RGBW individuell zu steuern. Zum Auswählen der Anzahl der DMX-Kanäle:

- 1) Die Taste ESC/MENU so oft drücken, bis das Hauptmenü erreicht ist.
- 2) Mit der Taste UP oder DOWN im Hauptmenü die Option **[chn]** wählen.
- 3) Die Taste ENTER drücken: Der aktuell eingestellte Kanalmodus wird angezeigt:
[h5u] = 3-Kanal-Betrieb (HSV-Farbraum)
[4ch] = 4-Kanal-Betrieb
[5ch] = 5-Kanal-Betrieb
[6ch] = 6-Kanal-Betrieb
[8ch] = 8-Kanal-Betrieb
- 4) Mit der Taste UP oder DOWN die gewünschte Option auswählen.

8.3 Startadresse einstellen

Damit der Scheinwerfer angesteuert werden kann, muss eine DMX-Startadresse für den 1. DMX-Kanal eingestellt werden. Die folgenden DMX-Kanäle sind dann automatisch den folgenden Adressen zugeordnet.

Beispiel: Bei Startadresse 5 für Kanal 1

- sind im 4-Kanal-Modus die Kanäle 2 bis 4 den Adressen 6 bis 8 zugeordnet; die Adresse 9 ist die nächstmögliche freie Startadresse für das folgende DMX-gesteuerte Gerät.
- sind im 8-Kanal-Modus die Kanäle 2 bis 8 den Adressen 6 bis 12 zugeordnet; die Adresse 13 ist die nächstmögliche freie Startadresse für das folgende DMX-gesteuerte Gerät.

- 1) Die Taste ESC/MENU so oft drücken, bis das Hauptmenü erreicht ist.
- 2) Mit der Taste UP oder DOWN im Hauptmenü den Menüpunkt **[addr]** wählen.
- 3) Die Taste ENTER drücken: Die aktuell eingestellte Adresse, z. B. **[000]**, wird angezeigt.
- 4) Mit der Taste UP oder DOWN die gewünschte Adresse einstellen.

Nach dem Einstellen der Startadresse lässt sich der Scheinwerfer über das DMX-Steuergerät bedienen. Der Empfang von Steuersignalen wird durch einen blinkenden Punkt im Display angezeigt.

8.4 Unteradressen verwenden

Durch die Verwendung von Unteradressen lassen sich über eine einzige DMX-Startadresse bis zu 66 Scheinwerfer(gruppen) unabhängig voneinander steuern. Die maximal mögliche Anzahl DMX-gesteuerter Geräte wird dadurch erheblich erhöht. Die Anwahl von Scheinwerfern mit einer Unteradresse erfolgt über den DMX-Kanal 8 (ID-Tabelle, Kapitel 10.1.5). Alle Scheinwerfer mit einer Unteradresse lassen sich auch synchron steuern, wenn der DMX-Kanal 8 auf einen DMX-Wert von kleiner als 10 eingestellt wird.

- 1) Die Taste ESC/MENU so oft drücken, bis das Hauptmenü erreicht ist.
- 2) Mit der Taste UP oder DOWN im Hauptmenü den Menüpunkt `[.id]` wählen.
- 3) Die Taste ENTER drücken. Das Display zeigt jetzt `.id` und eine Zahl zwischen 01 und 66.
- 4) Mit der Taste UP oder DOWN die gewünschte Unteradresse einstellen.
- 5) Über die Taste ESC/MENU ins Hauptmenü zurückkehren, sodass das Display wieder nur `[.id]` anzeigt.
- 6) Mit der Taste UP den Menüpunkt `[5P.L]` wählen und mit der Taste ENTER aufrufen.
- 7) Mit der Taste UP oder DOWN den Untermenüpunkt `[.id]` wählen und mit der Taste ENTER aufrufen.
- 8) Wenn das Display `[OFF]` zeigt, d. h. die Unteradressierung ausgeschaltet ist, diese mit der Taste UP einschalten (`[on]`).
- 9) Den Scheinwerfer für die Steuerung über 8 DMX-Kanäle einstellen, (ID-Tabelle, Kapitel 8.2 (Menüpunkt `[.hnd]`, Einstellung `[B.Lh]`).

Um den Scheinwerfer bedienen zu können, am Lichtsteuergerät den DMX-Kanal 8 auf den DMX-Wert stellen, welcher der Unteradresse des Scheinwerfers entspricht (ID-Tabelle, Kapitel 10.1.5).

9 Weitere Funktionen

9.1 Display-Abschaltung

Soll das Display (1) im Betrieb dunkel sein, die automatische Display-Abschaltung einschalten:

- 1) Die Taste ESC/MENU so oft drücken, bis das Hauptmenü erreicht ist.
- 2) Mit der Taste UP oder DOWN im Hauptmenü die Option `[5P.L]` wählen und mit der Taste ENTER aufrufen.

- 3) Mit der Taste UP oder DOWN den Untermenüpunkt `[L.Pd]` wählen und mit der Taste ENTER aufrufen.
- 4) Wenn das Display `[OFF]` zeigt, ist die Abschaltfunktion ausgeschaltet, d. h. das Display leuchtet immer. Bei eingeschalteter Funktion (`[on]`) erlischt das Display einige Sekunden nach dem letzten Tastendruck und wird beim nächsten Tastendruck wieder eingeschaltet. Mit der Taste UP oder DOWN die gewünschte Option wählen.

9.2 Farbbalance/Weißabgleich

Die Balance zwischen den drei Grundfarben Rot, Grün und Blau kann verschoben werden, wodurch sich auch die Lichtfarbe bei kombiniertem weißen Licht ändert (wenn die drei Farben zusätzlich zu den weißen LEDs verwendet werden). Damit lassen sich z. B. Unterschiede zu anderen Scheinwerfern ausgleichen, wenn der LED-Scheinwerfer gemeinsam mit diesen gesteuert wird.

Zum Einschalten der Farbbalance-Funktion und Einstellen der Korrekturwerte:

- 1) Die Taste ESC/MENU so oft drücken, bis das Hauptmenü erreicht ist.
- 2) Mit der Taste UP oder DOWN im Hauptmenü die Option `[5P.L]` wählen und mit der Taste ENTER aufrufen.
- 3) Mit der Taste UP oder DOWN den Untermenüpunkt `[r.GbU]` wählen und mit der Taste ENTER aufrufen.
- 4) Wenn das Display `[OFF]` zeigt, ist die Funktion ausgeschaltet, d. h. die eingestellten Korrekturwerte werden nicht berücksichtigt. Mit der Taste UP oder DOWN die Funktion einschalten (`[on]`).
- 5) Über die Taste ESC/MENU ins Hauptmenü zurückkehren, sodass das Display wieder `[5P.L]` anzeigt.
- 6) Mit der Taste UP den Menüpunkt `[r.Gb]` wählen.
- 7) Die Taste ENTER drücken. Das Display zeigt die zuletzt eingestellte Grundfarbe, Rot (`r`), Grün (`L`) oder Blau (`b`) und den dazugehörigen Korrekturwert (0–255). Dieser stellt die maximale Helligkeit dar, die diese Farbe erreichen soll.
- 8) Mit der Taste UP oder DOWN den Wert für die angewählte Farbe einstellen.
- 9) Mit der Taste ENTER zwischen den Farben wechseln.

9.3 Tastensperre

Gegen eine unbeabsichtigte Bedienung kann die Tastensperre eingeschaltet werden.

Tastensperre einschalten:

- 1) Die Taste ESC/MENU so oft drücken, bis das Hauptmenü erreicht ist.
- 2) Mit der Taste UP oder DOWN im Hauptmenü die Option 52E wählen und mit der Taste ENTER aufrufen.
- 3) Mit der Taste UP oder DOWN den Untermenüpunkt LOC wählen und mit der Taste ENTER aufrufen.
- 4) Das Display zeigt OFF, d. h. die Tastensperre ist ausgeschaltet. Mit der Taste UP oder DOWN die Funktion einschalten (ON). Nach ca. 10 s kann der Scheinwerfer über die Tasten ESC/MENU, UP und DOWN nicht mehr bedient werden.

Tastensperre ausschalten:

- 1) Die Taste ENTER zweimal drücken.
- 2) Die Tastenfolge UP → DOWN → UP → DOWN drücken. Bei jedem Tastendruck erscheint ein waagerechter Strich auf dem Display.
- 3) Die Eingabe mit der Taste ENTER abschließen.
- 4) Innerhalb von ca. 8 s mit der Taste UP oder DOWN die Sperrfunktion ausschalten (OFF). Wurde zu lange gewartet, ist die Tastensperre wieder aktiv. In diesem Fall die Bedienschritte wiederholen.

Hinweis: Bitte beachten Sie, dass bei aktiver Tastensperre nach dem Aus- und Wiedereinschalten der Stromversorgung nicht automatisch die zuletzt gewählte Betriebsart fortgesetzt wird.

9.4 Anzeige der Firmware-Version

Um die Versionsnummer der Firmware (Betriebsystem des Geräts) anzuzeigen:

- 1) Die Taste ESC/MENU so oft drücken, bis das Hauptmenü erreicht ist.
- 2) Mit der Taste UP oder DOWN im Hauptmenü die Option VER wählen.
- 3) Die Taste ENTER drücken: Im Display wird die aktuelle Versionsnummer (z. B. 2.0) angezeigt.

10 Technische Daten

- Stromversorgung: 230 V~/50 Hz
- Leistungsaufnahme: . . max. 70 VA
- Leuchtmittel: 5 × 8-W-RGBW-LEDs
- Abstrahlwinkel: 40°
- Einsatztemperatur: . . . 0 – 40 °C
- Abmessungen: Ø 155 × 180 mm
- Gewicht: 1,9 kg

10.1 DMX-Funktionen

10.1.1 3-Kanal-Modus (HSV)

DMX-Wert	Funktion
Kanal 1: Farbton (HUE)	
0 – 255	Farbton
Kanal 2: Farbsättigung (SATURATION)	
0 – 255	Farbsättigung
Kanal 3: Helligkeitswert (VALUE)	
0 – 255	Helligkeit

10.1.2 4-Kanal-Modus

DMX-Wert	Funktion
Kanal 1: Rot-Anteil	
0 – 255	Helligkeit Rot
Kanal 2: Grün-Anteil	
0 – 255	Helligkeit Grün
Kanal 3: Blau-Anteil	
0 – 255	Helligkeit Blau
Kanal 4: Weiß-Anteil	
0 – 255	Helligkeit Weiß


10.1.3 5-Kanal-Modus

DMX-Wert	Funktion
Kanal 1: Dimmer	
0 – 255	Gesamthelligkeit
Kanal 2: Rot-Anteil	
0 – 255	Helligkeit Rot
Kanal 3: Grün-Anteil	
0 – 255	Helligkeit Grün
Kanal 4: Blau-Anteil	
0 – 255	Helligkeit Blau
Kanal 5: Weiß-Anteil	
0 – 255	Helligkeit Weiß

D**10.1.4 6-Kanal-Modus****A****CH**

DMX-Wert	Funktion
Kanal 1: Dimmer	
0 – 255	Gesamthelligkeit
Kanal 2: Rot-Anteil	
0 – 255	Helligkeit Rot
Kanal 3: Grün-Anteil	
0 – 255	Helligkeit Grün
Kanal 4: Blau-Anteil	
0 – 255	Helligkeit Blau
Kanal 5: Weiß-Anteil	
0 – 255	Helligkeit Weiß
Kanal 6: Stroboskop	
0 – 9	kein Stroboskop
10 – 255	Stroboskop: langsam → schnell

10.1.5 8-Kanal-Modus

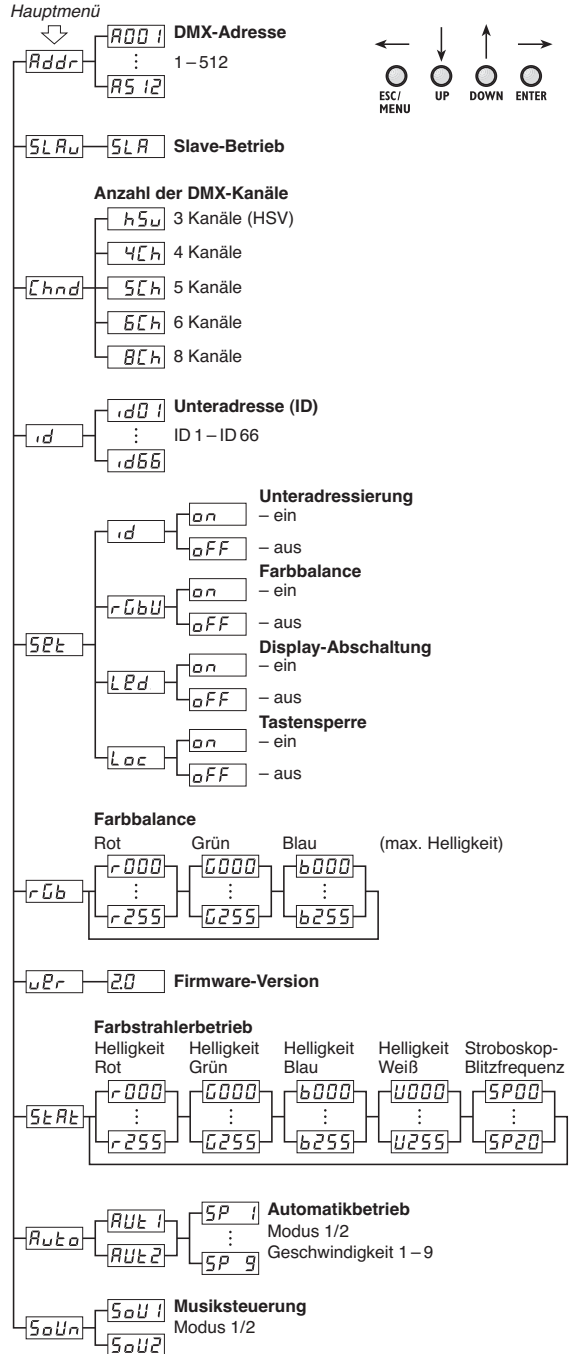
DMX-Wert	Funktion
Kanal 1: Dimmer	
0 – 255	Gesamthelligkeit
Kanal 2: Rot-Anteil	
0 – 255	Helligkeit Rot
Kanal 3: Grün-Anteil	
0 – 255	Helligkeit Grün
Kanal 4: Blau-Anteil	
0 – 255	Helligkeit Blau
Kanal 5: Weiß-Anteil	
0 – 255	Helligkeit Weiß
Kanal 6: Stroboskop, Ablaufgeschwindigkeit	
wenn Kanal 7 = 0 – 15:	
0 – 9	kein Stroboskop
10 – 255	Stroboskop: langsam → schnell
wenn Kanal 7 = 16 – 223:	
0 – 255	Programmablauf: langsam → schnell
Kanal 7: Show-Programme	
0 – 15	kein Programm
16 – 31	Farbfolge mit Überblendungen 1
32 – 47	Farbfolge mit Überblendungen 2
48 – 63	Farbfolge mit Überblendungen 3
64 – 79	Farbfolge mit Überblendungen 4
80 – 95	Farbfolge mit Überblendungen 5
96 – 111	Stroboskop Weiß + Rot + Grün + Blau
112 – 127	Farbfolge mit Ein- und Ausblenden 1
128 – 143	Farbfolge mit abrupten Wechseln
144 – 159	Farbfolge mit abrupten Wechseln und Dunkelphasen
160 – 175	Farbfolge mit Einschalten und Ausblenden
176 – 191	Farbfolge mit Einblenden und Ausschalten
192 – 207	Farbfolge mit Ein- und Ausblenden 2
208 – 223	Farbfolge mit Überblendungen 6
224 – 239	musiksynchrones Blitzen Weiß + Rot + Grün + Blau
240 – 255	musiksynchrones Blitzen mit wechselnden Farben
Kanal 8: Unteradressierung wenn ID = ON	
0 – 255	Unteradressen  ID-Tabelle

ID-Tabelle (Unteradressen)

DMX-Wert	ID	DMX-Wert	ID
0 – 9	alle		
10 – 19	1	223	34
20 – 29	2	224	35
30 – 39	3	225	36
40 – 49	4	226	37
50 – 59	5	227	38
60 – 69	6	228	39
70 – 79	7	229	40
80 – 89	8	230	41
90 – 99	9	231	42
100 – 109	10	232	43
110 – 119	11	233	44
120 – 129	12	234	45
130 – 139	13	235	46
140 – 149	14	236	47
150 – 159	15	237	48
160 – 169	16	238	49
170 – 179	17	239	50
180 – 189	18	240	51
190 – 199	19	241	52
200 – 209	20	242	53
210	21	243	54
211	22	244	55
212	23	245	56
213	24	246	57
214	25	247	58
215	26	248	59
216	27	249	60
217	28	250	61
218	29	251	62
219	30	252	63
220	31	253	64
221	32	254	65
222	33	255	66

Änderungen vorbehalten.

10.2 Menüstruktur



Diese Bedienungsanleitung ist urheberrechtlich für MONACOR® INTERNATIONAL GmbH & Co. KG geschützt.
 Eine Reproduktion für eigene kommerzielle Zwecke – auch auszugsweise – ist untersagt.

1	Operating Elements and Connections	12
2	Safety Notes	12
3	Applications	13
4	Installation	13
5	Setting the Spotlight into Operation	13
6	Operation	14
7	Operation without DMX Controller	14
7.1	Automatic mode	14
7.2	Music control	14
7.3	Floodlight mode	14
7.4	Master/Slave mode	14
8	DMX Control	15
8.1	Connection	15
8.2	Setting the number of DMX channels	15
8.3	Setting the start address	15
8.4	Using sub-addresses	15
9	Additional Functions	16
9.1	Display blanking	16
9.2	Colour balance/white balance	16
9.3	Key lock	16
9.4	Indication of firmware version	17
10	Specifications	17
10.1	DMX functions	17
10.1.1	3-channel mode (HSV)	17
10.1.2	4-channel mode	17
10.1.3	5-channel mode	17
10.1.4	6-channel mode	18
10.1.5	8-channel mode	18
10.2	Menu structure	19

All operating elements and connections described can be found on the fold-out page 3.

1 Operating Elements and Connections

1 Display

2 Control buttons

Button ESC/MENU to exit a submenu

Buttons DOWN and UP to select a menu item and to change a setting in the menu

Button ENTER to activate the menu item and to go to the next parameter

3 Locking screws for the mounting brackets

4 Support for the mains fuse

Always replace a blown fuse by one of the same type.

5 Mains jack for connection to a socket (230 V~/50 Hz) via the mains cable provided

6 Microphone for music control

7 Mounting brackets

8 DMX signal output (3-pole, XLR) to connect the DMX input of another DMX light effect unit; Pin 1 = ground, 2 = DMX-, 3 = DMX+

9 DMX signal input (3-pole, XLR) to connect a light effect unit; Pin 1 = ground, 2 = DMX-, 3 = DMX+

2 Safety Notes

This unit corresponds to all relevant directives of the EU and is therefore marked with **CE**.

WARNING The unit uses dangerous mains voltage. Leave servicing to skilled personnel only and do not insert anything into the air vents! Inexpert handling of the unit may result in electric shock.



Please observe the following items in any case:

- The unit is suitable for indoor use only. Protect it against dripping water and splash water, high air humidity and heat (admissible ambient temperature range: 0–40 °C).
- Do not place any vessel filled with liquid on the unit, e. g. a drinking glass.

- The heat generated inside the unit must be dissipated by air circulation; never cover the air vents of the housing.
- Do not operate the unit or immediately disconnect the mains plug from the socket
 1. if the unit or the mains cable is visibly damaged,
 2. if a defect might have occurred after the unit was dropped or suffered a similar accident,
 3. if malfunctions occur.
 In any case the unit must be repaired by skilled personnel.
- Never pull the mains cable to disconnect the mains plug from the socket, always seize the plug.
- For cleaning only use a dry, soft cloth; never use water or chemicals.
- No guarantee claims for the unit and no liability for any resulting personal damage or material damage will be accepted if the unit is used for other purposes than originally intended, if it is not safely installed or not correctly connected or operated, or if it is not repaired in an expert way.



If the unit is to be put out of operation definitively, take it to a local recycling plant for a disposal which is not harmful to the environment.

3 Applications

This LED spotlight is used for illumination, e. g. on stage, in clubs and ballrooms. As a light source, five extra bright 8 W RGBW LEDs are used. Compared to incandescence lamps, they feature a low power consumption, a low heat generation and a long life. The LEDs are able to emit coloured light in the three primary colours (red, green and blue) and white light, but also light created by additive colour mixing. Crossfading from one colour to another and stroboscope effects are also possible.

The unit is designed for control via a DMX light controller (3, 4, 5, 6 or 8 DMX control channels available), but it is also possible to operate it on its own or in combination with several PARL-74RGBW spotlights (master/slave mode). In addition, the integrated microphone provides effects in sync with the music.

4 Installation

When placing the unit, always ensure a sufficient air circulation during operation. Never cover the air vents of the housing.

WARNING Install the spotlight safely and expertly. When installing it at a place where people may walk or sit under it, additionally secure it (e. g. via a safety rope on the mounting bracket; fasten the safety rope in such a way that the maximum falling distance of the unit will not exceed 20 cm).



1. Fasten the spotlight via a mounting bracket (7), e. g. with a stable mounting screw or a support for lighting units (C-hook) on a crossbar.

To adjust the spotlight, release the two locking screws (3) on the mounting bracket, adjust the desired inclination of the spotlight, then retighten the screws.
2. Alternatively, place the spotlight as desired. Use the mounting brackets as a stand; position them under the spotlight so that they will support it. Then fasten the locking screws.

5 Setting the Spotlight into Operation

WARNING To prevent damage to your eyes, never look directly into the light source for a long time. Please note that fast changes in lighting, e. g. flashing light, may trigger epileptic seizures with photosensitive persons or persons with epilepsy!



Connect the mains cable provided to the mains jack (5) first, then connect it to a socket (230 V~/50 Hz). Thus, the spotlight is ready for operation. Operate it via a DMX light controller (see chapter 8) or on its own using the automatic control program adjusted (chapter 7). To switch off, disconnect the mains plug from the socket.

For a more convenient operation, it is recommended to connect the unit to a mains socket which is switched on and off via a light switch.

Caution: Never connect the unit to the mains voltage via a dimmer!

The unit is protected against overheating; it will automatically switch off when the temperature is too high and switch on again after cooling down.

GB 6 Operation

The settings of the spotlight are made via a system menu to be operated via the buttons (2) and the display (1). After switching on the power supply, the display shows the last setting made.

The buttons have the following functions:

- Button ESC/MENU to return to the higher menu level
- Buttons UP and DOWN to select a menu item and to set values or menu options
- Button ENTER to activate the menu item and to go to the next parameter

The menu structure can be found in chapter 10.2.

Use the buttons to make the desired settings for the corresponding operating mode according to chapters 7 to 9.

Important: To make sure that a setting remains memorized when the power supply is switched on again, wait for 10 seconds after making the setting before exiting the submenu. (When the setting is being memorized, the display will briefly flicker. If the display blanking has been activated [☞ chapter 9.1], it will go blank.)

7 Operation without DMX Controller

7.1 Automatic mode

The unit offers two automatic show programs.

“Auto 1”: colour sequence with crossfading

“Auto 2”: stroboscope

To activate one of these programs:

- 1) Press the button ESC/MENU repeatedly until you enter the main menu.
- 2) Select the option **[Auto]** in the main menu with the button UP or DOWN.
- 3) Press the button ENTER: The last program adjusted (**[Auto 1]** or **[Auto 2]**) is activated and shown on the display. Select one of the two programs with the button UP or DOWN.
- 4) To change the speed, press the button ENTER: The current speed is shown. Select one of the 9 speeds **[SP 1]** to **[SP 9]** with the button UP or DOWN.

7.2 Music control

For music control of the spotlight via its microphone (6) two music modes are available:

“Sound 1”: all LEDs lighting up at the same time by music control

“Sound 2”: LEDs lighting up with changing colours by music control

- 1) Press the button ESC/MENU repeatedly until you enter the main menu.
- 2) Select the option **[Sound]** in the main menu with the button UP or DOWN.
- 3) Press the button ENTER: The last music mode adjusted (**[Sound 1]** oder **[Sound 2]**) is activated and shown on the display. Select one of the two modes with the button UP or DOWN.

7.3 Floodlight mode

For radiating a single colour continuously or for flashes of this colour at regular intervals (stroboscope):

- 1) Press the button ESC/MENU repeatedly until you enter the main menu.
- 2) Select the option **[FLR]** in the main menu with the button UP or DOWN.
- 3) Press the button ENTER: The display shows the last primary colour adjusted, red (**r**), green (**G**), blue (**b**) or white (**W**) and the corresponding brightness value. The flash rate for the stroboscope mode is indicated with **SP**.
- 4) Set the brightness of the selected colour or white for the desired colour mixture (indication 0 – 255) with the button UP or DOWN. The flash rate is adjustable between 0 Hz (permanent light) and approx. 20 Hz.
- 5) To switch between different settings, press the button ENTER.

7.4 Master/Slave mode

It is possible to operate several PARL-174DMX spotlights in sync. The first unit (master) will control the other units (slaves). Connect the units in a chain; see chapter 8.1, but skip step 1.

Set the master unit to automatic mode, music control or floodlight mode (☞ chapters 7.1 – 7.3). Set the slave units to the slave mode as follows:

- 1) Press the button ESC/MENU repeatedly until you enter the main menu.
- 2) Select the option **[SLR]** in the main menu with the button UP or DOWN.
- 3) Press the button ENTER: The slave mode is activated; the display shows **[SLR]**.

8 DMX Control

DMX is short for **digital multiplex** and allows digital control of several DMX units via a common control cable. For operation via a DMX light controller (e. g. DMX-1440 or DMX-510USB from “img Stage Line”) the LED spotlight is provided with 8 DMX control channels. If required, it can also be controlled via 6, 5, 4 or 3 channels only. The functions of the channels and the corresponding DMX values can be found in chapter 10.1.

8.1 Connection

As a DMX interface, 3-pole XLR connectors with the following pin configuration are provided:

Pin 1 = ground, Pin 2 = DMX-, Pin 3 = DMX+

For connection, special cables for high data flow are recommended. Standard microphone cables with screening and a minimum cross section of 2 × 0,22 mm² and with a capacity as low as possible can only be recommended for a total cable length of up to 100 m. For cable lengths exceeding 150 m, it is generally recommended to insert a DMX level matching amplifier (e. g. SR-103DMX from “img Stage Line”).

- 1) Connect the control input DMX IN (9) to the DMX output of the light controller.
- 2) Connect the control output DMX OUT (8) to the control input DMX IN of the following DMX-controlled unit; connect its output again to the input of the following unit, etc. until all DMX-controlled units have been connected in a chain.
- 3) To prevent interference in signal transmission, in case of long cables or a multitude of units connected in series, terminate the control output of the last DMX unit in the chain with a 120 Ω resistor (> 0.3 W): Connect a corresponding terminating plug (e. g. DLT-123 from “img Stage Line”) to the output jack.

8.2 Setting the number of DMX channels

The number of DMX channels depends on the required functions and may also depend on the number of control channels available on the light controller. In the 8-channel mode, various internal show programs are available. In addition, sub-addresses allow individual control of up to 66 PARL-74RGBW spotlights via 8 DMX channels only. To select the number of DMX channels:

- 1) Press the button ESC/MENU repeatedly until you enter the main menu.
- 2) Select the option $\overline{[chn]}$ in the main menu with the button UP or DOWN.

- 3) Press the button ENTER: The display shows the current channel mode:

$\overline{[h5u]}$ = 3-channel mode (HSV colour space)
 $\overline{[4Ch]}$ = 4-channel mode
 $\overline{[5Ch]}$ = 5-channel mode
 $\overline{[6Ch]}$ = 6-channel mode
 $\overline{[8Ch]}$ = 8-channel mode

- 4) Select the desired option with the button UP or DOWN.

8.3 Setting the start address

For controlling the spotlight set a DMX start address for the first DMX channel. The other DMX channels are automatically assigned to the following addresses.

Example: Start address 5 for channel 1

- in the 4-channel mode, the channels 2 to 4 are assigned to the addresses 6 to 8; address 9 is the next possible free start address for the following DMX-controlled unit.
- in the 8-channel mode, the channels 2 to 8 are assigned to the addresses 6 to 12; address 13 is the next possible free start address for the following DMX-controlled unit.

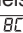
- 1) Press the button ESC/MENU repeatedly until you enter the main menu.
- 2) Select the menu item $\overline{[addr]}$ in the main menu with the button UP or DOWN.
- 3) Press the button ENTER: The display shows the current address, e. g. $\overline{[000]}$.
- 4) Set the desired address with the button UP or DOWN.

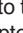
After setting the start address, it is possible to operate the spotlight via the DMX controller. When control signals are received, a dot starts flashing on the display.

8.4 Using sub-addresses

If you use sub-addresses, you will be able to control up to 66 spotlights (spotlight groups) independently from each other via a single DMX start address. Thus, the maximum number of DMX-controlled units can be considerably higher. The spotlights with a sub-address are selected via DMX channel 8 (ID table, chapter 10.1.5). To control all spotlights with a sub-address in sync, set DMX channel 8 to a DMX value less than 10.

- 1) Press the button ESC/MENU repeatedly until you enter the main menu.
- 2) Select the menu item $\overline{[id]}$ in the main menu with the button UP or DOWN.
- 3) Press the button ENTER: The display shows $\overline{[id]}$ and a number between 01 and 66.

- GB**
- 4) Set the desired sub-address with the button UP or DOWN.
 - 5) Press the button ESC/MENU to return to the main menu; the display shows `.id` again.
 - 6) Select the menu item `[5PŁ]` with the button UP and press ENTER to confirm.
 - 7) Select the submenu item `[.id]` with the button UP or DOWN and press ENTER to confirm.
 - 8) If the display shows `[OFF]`, i. e. sub-addressing has been deactivated, activate it with the button UP (`[on]`).
 - 9) Adjust the spotlight for control via 8 DMX channels  chapter 8.2 (menu item `[Chnd]`, setting `[BCh]`).

In order to operate the spotlight, set DMX channel 8 on the light controller to the DMX value corresponding to the sub-address of the spotlight ( ID table, chapter 10.1.5).

9 Additional Functions

9.1 Display blanking

If you prefer the display (1) to be blank during operation, activate the automatic display blanking:

- 1) Press the button ESC/MENU repeatedly until you enter the main menu.
- 2) Select the option `[5PŁ]` in the main menu with the button UP or DOWN and press ENTER to confirm
- 3) Select the submenu item `[LpŁ]` with the button UP or DOWN and press ENTER to confirm.
- 4) If the display shows `[OFF]`, the display blanking has been deactivated, i. e. the display is always on. When the display blanking has been activated (`[on]`), the display is switched off a few seconds after the last button was pressed; it is switched on again when a button is pressed. Select the desired option with the button UP or DOWN.

9.2 Colour balance/white balance

It is possible to shift the balance between the three primary colours red, green and blue. This will also change the light colour for combined white light (if the three colours are used in addition to the white LEDs), e. g. to balance differences to other spotlights if the LED spotlight is controlled together with them.

To activate the colour balance function and to set the correction values:

- 1) Press the button ESC/MENU repeatedly until you enter the main menu.
- 2) Select the option `[5PŁ]` in the main menu with the button UP or DOWN and press ENTER to confirm.
- 3) Select the submenu item `[rŁbŁ]` with the button UP or DOWN and press ENTER to confirm.
- 4) If the display shows `[OFF]`, the function is deactivated, i. e. the correction values adjusted are not taken into account. Activate the function with the button UP or DOWN (`[on]`).
- 5) Press the button ESC/MENU to return to the main menu; the display only shows `[5PŁ]` again.
- 6) Select the menu item `[rŁb]` with the button UP.
- 7) Press the button ENTER. The display shows the last primary colour adjusted, red (*r*), green (*Ł*) or blue (*b*) and the corresponding correction value (0–255). This is the maximum brightness to be set for this colour.
- 8) Set the value for the colour selected with the button UP or DOWN.
- 9) To switch between the colours, press the button ENTER.

9.3 Key lock

To prevent accidental operation, a key lock can be activated.

Activating the key lock:

- 1) Press the button ESC/MENU repeatedly until you enter the main menu.
- 2) Select the option `[5PŁ]` in the main menu with the button UP or DOWN and press ENTER to confirm.
- 3) Select the submenu item `[ŁŁc]` with the button UP or DOWN and press ENTER to confirm.
- 4) The display shows `[OFF]`, i. e. the key lock is deactivated. Activate the function (`[on]`) with the button UP or DOWN. After approx. 10 seconds it is no longer possible to operate the spotlight via the buttons ESC/MENU, UP and DOWN.

Deactivating the key lock

- 1) Press the button ENTER twice.
- 2) Press the buttons in the following sequence: UP → DOWN → UP → DOWN. Each time you press a button, a horizontal line appears on the display.
- 3) Press the button ENTER to terminate the input.

- 4) Deactivate the key lock function within approx. 8 seconds with the button UP or DOWN ($\overline{\text{OFF}}$). If you wait too long, the key lock is activated again. In this case, repeat the steps above.

Note: When the key lock is activated and the power supply is switched off and on again, the last operating mode selected will not automatically be continued.

9.4 Indication of firmware version

To indicate the version number of the firmware (operating system of the unit):

- 1) Press the button ESC/MENU repeatedly until you enter the main menu.
- 2) Select the option $\overline{\text{Er}}$ in the main menu with the button UP or DOWN.
- 3) Press the button ENTER: The display shows the current version number (e. g. $\overline{\text{2.0}}$).

10 Specifications

Power supply: 230 V~/50 Hz

Power consumption: . . 70 VA max.

Light source: 5 x 8 W RGBW LEDs

Beam angle: 40°

Ambient temperature: 0–40 °C

Dimensions: Ø 155 x 180 mm

Weight: 1.9 kg

10.1 DMX functions

10.1.1 3-channel mode (HSV)

DMX value	Function
channel 1: HUE	
0–255	hue
channel 2: SATURATION	
0–255	saturation
channel 3: brightness VALUE	
0–255	brightness

10.1.2 4-channel mode

DMX value	Function
channel 1: red component	
0–255	brightness of red
channel 2: green component	
0–255	brightness of green
channel 3: blue component	
0–255	brightness of blue
channel 4: white component	
0–255	brightness of white


10.1.3 5-channel mode

DMX value	Function
channel 1: dimmer	
0–255	total brightness
channel 2: red component	
0–255	brightness of red
channel 3: green component	
0–255	brightness of green
channel 4: blue component	
0–255	brightness of blue
channel 5: white component	
0–255	brightness of white

10.1.4 6-channel mode

DMX value	Function
channel 1: dimmer	
0 – 255	total brightness
channel 2: red component	
0 – 255	brightness of red
channel 3: green component	
0 – 255	brightness of green
channel 4: blue component	
0 – 255	brightness of blue
channel 5: white component	
0 – 255	brightness of white
channel 6: stroboscope	
0 – 9	no stroboscope
10 – 255	stroboscope: slow → fast

10.1.5 8-channel mode

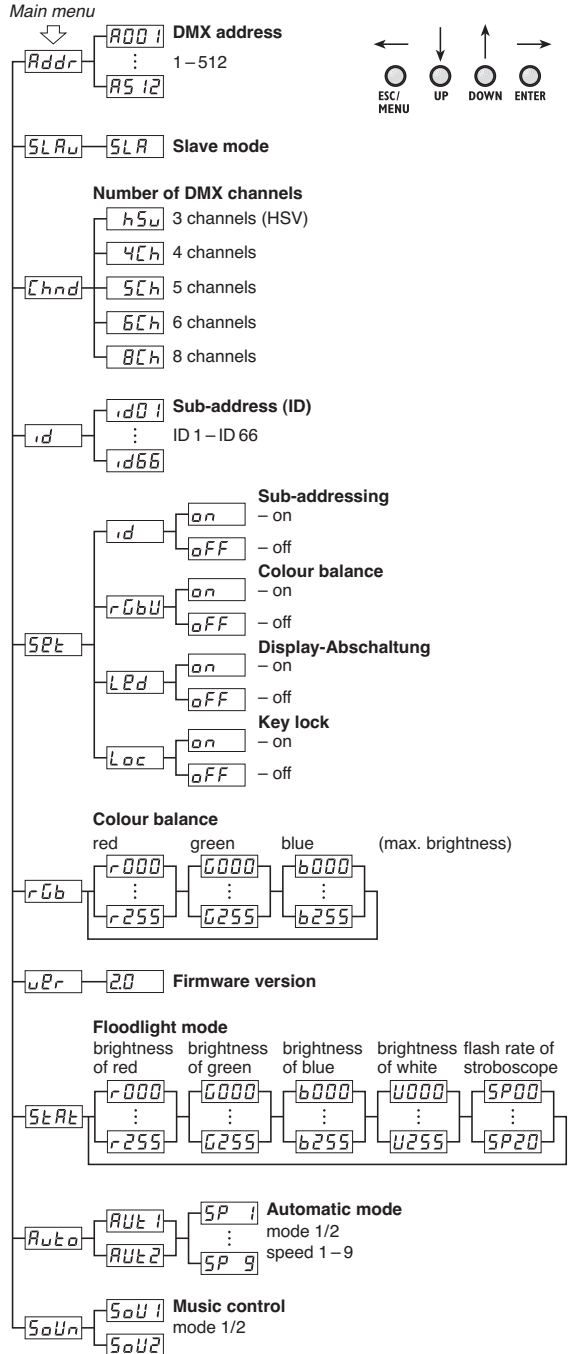
DMX value	Function
channel 1: dimmer	
0 – 255	total brightness
channel 2: red component	
0 – 255	brightness of red
channel 3: green component	
0 – 255	brightness of green
channel 4: blue component	
0 – 255	brightness of blue
channel 5: white component	
0 – 255	brightness of white
channel 6: stroboscope, program speed	
if channel 7 = 0 – 15:	
0 – 9	no stroboscope
10 – 255	stroboscope: slow → fast
if channel 7 = 16 – 223:	
0 – 255	program speed: slow → fast
channel 7: show programs	
0 – 15	no program
16 – 31	colour sequence with crossfading 1
32 – 47	colour sequence with crossfading 2
48 – 63	colour sequence with crossfading 3
64 – 79	colour sequence with crossfading 4
80 – 95	colour sequence with crossfading 5
96 – 111	stroboscope: white + red + green + blue
112 – 127	colour sequence with fade-in and fade-out 1
128 – 143	colour sequence with sudden changes
144 – 159	colour sequence with sudden changes and black-out phases
160 – 175	colour sequence, suddenly ON and fading out
176 – 191	colour sequence, fading in and suddenly OFF
192 – 207	colour sequence with fade-in and fade-out 2
208 – 223	colour sequence with crossfading 6
224 – 239	flashing in sync with the music white + red + green + blue
240 – 255	flashing in sync with the music and change of colour
channel 8: sub-addressing when ID = ON	
0 – 255	sub-addresses  ID table

ID table (sub-addresses)

DMX value	ID	DMX value	ID
0–9	all		
10–19	1	223	34
20–29	2	224	35
30–39	3	225	36
40–49	4	226	37
50–59	5	227	38
60–69	6	228	39
70–79	7	229	40
80–89	8	230	41
90–99	9	231	42
100–109	10	232	43
110–119	11	233	44
120–129	12	234	45
130–139	13	235	46
140–149	14	236	47
150–159	15	237	48
160–169	16	238	49
170–179	17	239	50
180–189	18	240	51
190–199	19	241	52
200–209	20	242	53
210	21	243	54
211	22	244	55
212	23	245	56
213	24	246	57
214	25	247	58
215	26	248	59
216	27	249	60
217	28	250	61
218	29	251	62
219	30	252	63
220	31	253	64
221	32	254	65
222	33	255	66

Subject to technical modification.

10.2 Menu structure



All rights reserved by MONACOR® INTERNATIONAL GmbH & Co. KG. No part of this instruction manual may be reproduced in any form or by any means for any commercial use.

Table des matières

1	Eléments et branchements	20
2	Conseils d'utilisation et de sécurité	20
3	Possibilités d'utilisation	21
4	Montage	21
5	Fonctionnement	21
6	Utilisation	22
7	Fonctionnement sans contrôleur DMX	22
7.1	Mode automatique	22
7.2	Gestion par la musique	22
7.3	Fonctionnement projecteur de couleurs	22
7.4	Fonctionnement Master/Slave	22
8	Gestion DMX	23
8.1	Branchement	23
8.2	Réglage du nombre de canaux DMX	23
8.3	Réglage de l'adresse de démarrage	23
8.4	Utilisation des sous-adresses	24
9	Autres fonctions	24
9.1	Désactivation de l'affichage	24
9.2	Balance des couleurs/ Compensation du blanc	24
9.3	Verrouillage des touches	24
9.4	Affichage de la version du firmware	25
10	Caractéristiques techniques	25
10.1	Fonctions DMX	25
10.1.1	Mode 3 canaux (HSV)	25
10.1.2	Mode 4 canaux	25
10.1.3	Mode 5 canaux	25
10.1.4	Mode 6 canaux	26
10.1.5	Mode 8 canaux	26
10.2	Structure du menu	27

Vous trouverez sur la page 3, dépliant, les éléments et branchements décrits.

1 Eléments et branchements

1 Affichage

2 Touches de commande

touche ESC/MENU pour quitter un sous-menu
touches DOWN et UP pour sélectionner un point du menu et pour modifier un réglage dans le menu

touche ENTER pour appeler un point du menu et aller au paramètre suivant

3 Vis de serrage des étriers de montage

4 Porte-fusible : tout fusible fondu doit impérativement être remplacé par un fusible de même type

5 Prise secteur pour brancher via le cordon livré à une prise 230 V~/50 Hz

6 Microphone pour une gestion par la musique

7 Etriers de montage

8 Sortie de signal DMX (XLR 3 pôles) pour brancher à l'entrée DMX d'un autre jeu de lumière DMX ; Pin 1 = masse, 2 = DMX-, 3 = DMX+

9 Entrée signal DMX (XLR 3 pôles) pour brancher à un contrôleur ; Pin 1 = masse, 2 = DMX-, 3 = DMX+

2 Conseils d'utilisation et de sécurité

L'appareil répond à toutes les directives nécessaires de l'Union européenne et porte donc le symbole **CE**.

AVERTISSEMENT L'appareil est alimenté par une tension dangereuse. Ne touchez jamais l'intérieur de l'appareil et ne faites rien tomber dans les ouïes de ventilation ! Risque de décharge électrique.



Respectez scrupuleusement les points suivants :

- L'appareil n'est conçu que pour une utilisation en intérieur. Protégez-le de tout type de projections d'eau, des éclaboussures, d'une humidité élevée de l'air et de la chaleur (plage de température de fonctionnement autorisée : 0 – 40 °C).

- En aucun cas, vous ne devez pas poser d'objet contenant du liquide ou un verre sur l'appareil.
- La chaleur générée à l'intérieur de l'appareil doit être évacuée par une circulation d'air correcte ; en aucun cas, les ouïes de ventilation sur le boîtier ne doivent être obturées.
- Ne faites pas fonctionner l'appareil ou débranchez-le immédiatement du secteur lorsque :
 1. des dommages visibles apparaissent sur l'appareil ou sur le cordon secteur,
 2. après une chute ou un cas similaire, vous avez un doute sur l'état de l'appareil,
 3. des dysfonctionnements apparaissent.
 Dans tous les cas, les dommages doivent être réparés par un technicien spécialisé.
- Ne débranchez jamais l'appareil en tirant sur le cordon secteur ; retirez toujours le cordon secteur en tirant la fiche.
- Pour le nettoyage, utilisez un chiffon sec et doux, en aucun cas de produits chimiques ou d'eau.
- Nous déclinons toute responsabilité en cas de dommages matériels ou corporels résultants si l'appareil est utilisé dans un but autre que celui pour lequel il a été conçu, s'il n'est pas monté d'une manière sûre, s'il n'est pas correctement branché ou utilisé ou n'est pas réparé par une personne habilitée, en outre, la garantie deviendrait caduque.



Lorsque l'appareil est définitivement retiré du service, vous devez le déposer dans une usine de recyclage adaptée pour contribuer à son élimination non polluante.

3 Possibilités d'utilisation

Ce projecteur à LEDs permet un éclairage par exemple sur scène, dans des discothèques ou salles des fêtes. 5 LEDs RGBW 8 W, très claires, servent de source lumineuse. Elles ont une faible consommation, un faible dégagement de chaleur et une longue durée de vie par rapport aux lampes à incandescence. Avec les LEDs, une lumière de couleur dans les trois couleurs primaires (rouge, vert, bleu) et blanc peut être diffusée ainsi que les couleurs de mixage résultantes. Des transitions de couleurs et effets stroboscope sont également possibles.

Le projecteur est conçu pour une gestion via un contrôleur DMX (3, 4, 5, 6 ou 8 canaux DMX). Il peut également fonctionner seul ou avec plusieurs PARL-74RGBW (mode master/slave). Le microphone intégré permet des effets synchrones avec la musique.

4 Montage

Placez toujours l'appareil pour que pendant le fonctionnement une circulation suffisante d'air soit assurée. Les ouïes de ventilation sur le boîtier ne doivent en aucun cas être obturées.

AVERTISSEMENT



Le projecteur doit être monté de manière professionnelle et sûre. S'il doit être installé au-dessus de personnes, il doit en plus être assuré (par exemple par une élingue sur l'étrier de montage ; fixez l'élingue de telle sorte que la chute de l'appareil ne puisse pas dépasser 20 cm).

1. Fixez le projecteur via un étrier de montage (7) par exemple avec une vis de montage solide ou un support pour projecteur (crochet C) à une traverse.

Pour orienter le projecteur, desserrez les deux vis (3) sur les étriers de montage. Réglez l'inclinaison voulue puis revissez les vis.

2. A la place vous pouvez poser le projecteur librement. Pour ce faire, dépliez les étriers sous le projecteur pour qu'ils servent de support et revissez les vis.

5 Fonctionnement

AVERTISSEMENT



Ne regardez jamais directement les LEDs, cela pourrait causer des troubles de la vision. N'oubliez pas que des changements très rapides de lumière peuvent déclencher des crises d'épilepsie chez les personnes photosensibles et épileptiques.

Reliez le cordon secteur livré à la prise secteur (5) puis à une prise secteur 230 V~/50 Hz. L'appareil est prêt à fonctionner et peut être utilisé via un contrôleur DMX (☞ chapitre 8) ou tout seul en utilisant le programme de commande réglé (☞ chapitre 7). Pour éteindre, débranchez la prise du secteur.

Pour un meilleur confort d'utilisation, il est recommandé de relier l'appareil à une prise secteur pouvant être allumée et éteinte via un interrupteur.

Attention : L'appareil *ne doit pas* être relié à la tension secteur via un dimmer !

L'appareil dispose d'une protection contre les surchauffes. En cas de température élevée, il s'éteint automatiquement puis se rallume une fois l'appareil refroidi.

F 6 Utilisation

B Les réglages de l'appareil s'effectuent via un menu système pouvant être utilisé avec les touches (2) et l'affichage (1). Après l'allumage de l'alimentation, l'affichage indique le dernier réglage effectué.

CH

Les touches ont les fonctions suivantes :

- touche ESC/MENU pour revenir au niveau supérieur du menu
- touches UP et DOWN pour sélectionner un point du menu et pour régler les valeurs ou options du menu
- touche ENTER pour activer un point du menu et aller au paramètre suivant.

Vous trouverez dans le chapitre 10.2 la structure du menu.

Effectuez les réglages pour chaque mode de fonctionnement avec les touches en fonction des indications des chapitres 7 à 9.

Important : Pour être sûr qu'un réglage reste mémorisé lorsque l'alimentation est rallumée, attendez 10 secondes après avoir effectué le réglage avant de quitter le sous-menu. (Lorsque le réglage est mémorisé, l'affichage scintille brièvement. Si la désactivation de l'affichage a été activée [☞ chapitre 9.1], il s'éteint).

7 Fonctionnement sans contrôleur DMX

7.1 Mode automatique

L'appareil dispose de deux programmes Show défilants automatiquement :

“Auto 1” : suite de couleurs avec transitions

“Auto 2” : stroboscope

Pour appeler un de ces programmes :

- 1) Appuyez sur la touche ESC/MENU autant de fois que nécessaire jusqu'à atteindre le menu principal.
- 2) Sélectionnez l'option **RUŁ0** dans le menu principal avec la touche UP ou DOWN.
- 3) Appuyez sur la touche ENTER : le dernier programme réglé (**RUŁ1** ou **RUŁ2**) est activé et est indiqué sur l'affichage. Avec la touche UP ou DOWN; sélectionnez le programme voulu parmi les deux programmes.
- 4) Pour modifier la vitesse, appuyez sur la touche ENTER : la vitesse actuelle est indiquée. Avec la touche UP ou DOWN, sélectionnez la vitesse voulue parmi les 9 vitesses **SP1** à **SP9**.

7.2 Gestion par la musique

Si le projecteur doit réagir via son micro (6) à la musique, on peut choisir entre deux modes de musique :

“Sound 1” : toutes les LEDs brillent en même temps gérées par la musique

“Sound 2” : allumage géré par la musique avec couleurs changeantes

- 1) Appuyez sur la touche ESC/MENU autant de fois que nécessaire jusqu'à atteindre le menu principal.
- 2) Avec la touche UP ou DOWN, sélectionnez l'option **SOUND** dans le menu principal.
- 3) Appuyez sur la touche ENTER : le dernier mode de musique réglé (**SOUND1** ou **SOUND2**) est activé et indiqué sur l'affichage. Avec la touche UP ou DOWN, sélectionnez le mode voulu parmi les deux modes.

7.3 Fonctionnement projecteur de couleurs

Si une couleur doit être émise en continu ou clignoter régulièrement comme stroboscope :

- 1) Appuyez sur la touche ESC/MENU autant de fois que nécessaire jusqu'à atteindre le menu principal.
- 2) Avec la touche UP ou DOWN, sélectionnez l'option **SLRE** dans le menu principal.
- 3) Appuyez sur la touche ENTER : l'affichage indique la dernière couleur primaire réglée, rouge (**r**), vert (**ġ**) ou bleu (**b**) ou blanc (**Ĺ**) et la valeur de luminosité correspondante. La fréquence des éclairs pour le fonctionnement stroboscope est indiquée par **SP**.
- 4) Avec la touche UP ou DOWN, réglez la luminosité de la couleur sélectionnée ou du blanc pour le mixage de couleurs voulu (affichage 0–255). La fréquence des éclairs est réglable entre 0 Hz (lumière continue) et 20 Hz environ.
- 5) Avec la touche ENTER, commuterez entre les différents réglages.

7.4 Fonctionnement Master/Slave

On peut faire fonctionner de manière synchrone plusieurs PARL-74RGBW : le premier appareil (appareil master) contrôle les autres appareils (appareils slave). Reliez les appareils ensemble en une chaîne ; voir chapitre 8.1, sans respecter le point 1.

Réglez l'appareil master sur le mode automatique, la gestion par la musique ou le projecteur de couleurs (☞ chapitres 7.1–7.3). Réglez les appa-

reils slave en conséquence sur le fonctionnement slave :

- 1) Appuyez sur la touche ESC/MENU autant de fois que nécessaire jusqu'à atteindre le menu principal.
- 2) Avec la touche UP ou DOWN sélectionnez l'option **[5LR]** dans le menu principal.
- 3) Appuyez sur la touche ENTER : le mode slave est activé, l'affichage indique **[5LR]**.

8 Gestion DMX

DMX est l'abréviation de **D**igital **M**ultiplex et permet une gestion digitale de plusieurs appareils DMX via un câble commun de commande. Pour une gestion via un contrôleur DMX (par exemple DMX-1440 ou DMX-510USB de "img Stage Line"), le projecteur à LEDs dispose de 8 canaux de commande DMX. Si besoin, on peut utiliser uniquement 6, 5, 4 ou 3 canaux. Vous trouverez les fonctions des canaux et les valeurs DMX dans le chapitre 10.1.

8.1 Branchement

Pour la connexion DMX, des branchements XLR 3 pôles avec la configuration de contact suivante sont prévus :

Pin 1 = masse, 2 = DMX-, 3 = DMX+

Pour le branchement, il est recommandé d'utiliser des câbles spécifiques pour des flots importants de données. L'emploi de câbles micro usuels avec blindage et une section de $2 \times 0,22 \text{ mm}^2$ au moins et la capacité la plus faible possible n'est recommandé que pour des longueurs de câble de 100 m maximum. Pour des longueurs de liaison à partir de 150 m, il est recommandé d'insérer un amplificateur DMX de signal (par exemple SR-103DMX de "img Stage Line").

- 1) Reliez l'entrée de commande DMX IN (9) à la sortie DMX du contrôleur.
- 2) Reliez la sortie de commande DMX OUT (8) à l'entrée de commande DMX IN de l'appareil suivant géré par DMX ; reliez sa sortie à l'entrée de l'appareil suivant jusqu'à ce que tous les appareils gérés par DMX soient reliés en une chaîne.
- 3) Pour éviter les perturbations lors de la transmission du signal, il convient, pour de longs câbles ou pour une multitude d'appareils branchés les uns derrière les autres, de terminer la sortie DMX du dernier appareil DMX de la chaîne avec une résistance 120Ω ($> 0,3 \text{ W}$) : mettez un bouchon (par exemple DLT-123 de "img Stage Line") dans la prise de sortie.

8.2 Réglage du nombre de canaux DMX

Le nombre de canaux DMX dépend des fonctions dont vous avez besoin et éventuellement des canaux de commande disponibles sur le contrôleur. En mode 8 canaux, on peut appeler différents programmes show internes. De plus, avec les sous-adresses, il est possible de gérer jusqu'à 66 PARL-74RGBW individuellement via uniquement 8 canaux DMX. Pour sélectionner le nombre de canaux DMX :

- 1) Appuyez sur la touche ESC/MENU autant de fois que nécessaire pour atteindre le menu principal.
- 2) Avec la touche UP ou DOWN, sélectionnez l'option **[Chnn]** dans le menu principal.
- 3) Appuyez sur la touche ENTER : le mode de canal actuellement réglé est affiché :
[h5u] = mode 3 canaux (espace couleur HSV)
[4Ch] = mode 4 canaux
[5Ch] = mode 5 canaux
[6Ch] = mode 6 canaux
[8Ch] = mode 8 canaux
- 4) Avec la touche UP ou DOWN, sélectionnez l'option voulue.

8.3 Réglage de l'adresse de démarrage

Pour pouvoir gérer le projecteur, il faut régler pour le canal 1 DMX une adresse de démarrage DMX. Les canaux DMX suivants sont automatiquement attribués aux adresses suivantes.

Exemple : adresse de démarrage 5 pour le canal 1

- si en mode 4 canaux, les canaux 2 à 4 sont attribués aux adresses 6 à 8 : l'adresse 9 est la prochaine adresse de démarrage libre pour l'appareil suivant géré par DMX.
- si en mode 8 canaux, les canaux 2 à 8 sont attribués aux adresses 6 à 12 : l'adresse 13 est la prochaine adresse de démarrage libre pour l'appareil suivant géré par DMX.

- 1) Appuyez sur la touche ESC/MENU autant de fois que nécessaire pour atteindre le menu principal.
- 2) Avec la touche UP ou DOWN, sélectionnez le point du menu **[Rddr]** dans le menu principal.
- 3) Appuyez sur la touche ENTER : l'affichage indique l'adresse actuelle, par exemple **[R001]**.
- 4) Avec la touche UP ou DOWN, réglez l'adresse voulue.

Une fois l'adresse de démarrage réglée, on peut utiliser le projecteur via le contrôleur DMX. La réception des signaux de commande est indiquée sur l'affichage par un point clignotant.

8.4 Utilisation des sous-adresses

En utilisant les sous-adresses, on peut gérer, via une seule adresse de démarrage DMX jusqu'à 66 (groupes de) projecteurs indépendamment les uns des autres. Le nombre maximal possible d'appareils gérés par DMX en est considérablement augmenté. La sélection des projecteurs avec une sous-adresse s'effectue via le canal DMX 8 (☞ tableau ID, chapitre 10.1.5). Tous les projecteurs avec une sous-adresse peuvent être gérés de manière synchrone si le canal DMX 8 est réglé sur une valeur DMX inférieure à 10.

- 1) Appuyez sur la touche ESC/MENU autant de fois que nécessaire pour atteindre le menu principal.
- 2) Avec la touche UP ou DOWN, sélectionnez le point du menu `[.d]` dans le menu principal.
- 3) Appuyez sur la touche ENTER, l'affichage indique `.d` et un nombre entre 01 et 66.
- 4) Avec la touche UP ou DOWN, réglez la sous-adresse voulue.
- 5) Via la touche ESC/MENU, revenez au menu principal pour que l'affichage indique `[.d]` à nouveau.
- 6) Avec la touche UP, sélectionnez le point du menu `[5P<]` et confirmez avec la touche ENTER.
- 7) Avec la touche UP ou DOWN, sélectionnez le point du sous-menu `[.d]` et confirmez avec la touche ENTER.
- 8) Lorsque l'affichage indique `[OFF]`, c'est-à-dire que l'attribution des sous-adresses est désactivée, activez-la avec la touche UP (`[ON]`).
- 9) Réglez le projecteur pour la gestion via 8 canaux DMX, ☞ chapitre 8.2 (point du menu `[Chnd]`, réglez `[BCh]`)

Pour pouvoir utiliser le projecteur, réglez sur le contrôleur, le canal DMX 8 sur la valeur DMX qui correspond à la sous-adresse du projecteur (☞ tableau ID, chapitre 10.1.5).

9 Autres fonctions

9.1 Désactivation de l'affichage

Si pendant le fonctionnement, l'affichage (1) doit être sombre, allumez la désactivation automatique de l'affichage :

- 1) Appuyez sur la touche ESC/MENU autant de fois que nécessaire jusqu'à atteindre le menu principal.
- 2) Avec la touche UP ou DOWN, sélectionnez l'option `[5P<]` dans le menu principal et confirmez avec la touche ENTER.

- 3) Avec la touche UP ou DOWN sélectionnez le point du sous-menu `[LPd]` et confirmez avec la touche ENTER.
- 4) Lorsque l'affichage indique `[OFF]`, la fonction est désactivée, c'est-à-dire que l'affichage brille tout le temps. Lorsque la fonction est activée (`[ON]`), l'affichage s'éteint pendant quelques secondes après la dernière pression sur une touche et se rallume à la prochaine pression. Avec la touche UP ou DOWN, sélectionnez l'option voulue.

9.2 Balance des couleurs/ Compensation du blanc

La balance entre les trois couleurs primaires rouge, vert et bleu peut être déplacée, la couleur de la lumière se modifie également lorsque la lumière blanche est combinée (lorsque les trois couleurs sont utilisées en plus des LEDs blanches). Ainsi, on peut compenser des différences avec les autres projecteurs si le projecteur est géré avec eux.

Pour activer la fonction de balance des couleurs et régler les valeurs de correction :

- 1) Appuyez sur la touche ESC/MENU autant de fois que nécessaire pour atteindre le menu principal.
- 2) Avec la touche UP ou DOWN, sélectionnez l'option `[5P<]` dans le menu principal et confirmez avec ENTER.
- 3) Avec la touche UP ou DOWN, sélectionnez le point du sous-menu `[rGbU]` et confirmez avec la touche ENTER.
- 4) Lorsque l'affichage indique `[OFF]`, la fonction est désactivée, c'est-à-dire que les valeurs de correction réglées ne sont pas prises en compte. Avec la touche UP ou DOWN, activez la fonction (`[ON]`).
- 5) Via la touche ESC/MENU, revenez au menu principal pour que l'affichage indique à nouveau `[5P<]`.
- 6) Avec la touche UP, sélectionnez le point du menu `[rGb]`.
- 7) Appuyez sur la touche ENTER, l'affichage indique la dernière couleur primaire réglée, rouge (`r`), vert (`G`) ou bleu (`b`) et la valeur de correction correspondante (0–255). Elle représente la luminosité maximale que cette couleur doit atteindre.
- 8) Avec la touche UP ou DOWN, réglez la valeur pour la couleur sélectionnée.
- 9) Appuyez sur la touche ENTER pour commuter entre les couleurs.

9.3 Verrouillage des touches

Il est possible d'activer le verrouillage des touches pour éviter toute utilisation involontaire.

Activer le verrouillage :

- 1) Appuyez sur la touche ESC/MENU autant de fois que nécessaire pour atteindre le menu principal.
- 2) Avec la touche UP ou DOWN, sélectionnez l'option **[5PŁ]** dans le menu principal et confirmez avec la touche ENTER.
- 3) Avec la touche UP ou DOWN, sélectionnez le point du sous-menu **[ŁOC]** et confirmez avec la touche ENTER.
- 4) L'affichage indique **[OFF]**, c'est-à-dire que le verrouillage des touches est désactivé. Avec la touche UP ou DOWN, activez la fonction (**[ON]**). 10 secondes après, le projecteur ne peut plus être utilisé avec les touches ESC/MENU, UP et DOWN.

Désactiver le verrouillage :

- 1) Appuyez deux fois sur la touche ENTER.
- 2) Appuyez sur la suite de touches UP → DOWN → UP → DOWN. A chaque pression, un trait horizontal s'affiche.
- 3) Terminez la saisie avec la touche ENTER.
- 4) En l'espace de 8 secondes environ, désactivez le verrouillage avec la touche UP ou DOWN (**[OFF]**). Si vous avez attendu trop longtemps, le verrouillage est à nouveau activé. Dans ce cas, répétez les points précédents.

Conseil : Lorsque le verrouillage est activé, et l'alimentation éteinte puis rallumée, le dernier mode de fonctionnement sélectionné n'est pas automatiquement poursuivi.

9.4 Affichage de la version du firmware

Pour afficher le numéro de la version du firmware (système d'exploitation de l'appareil) :

- 1) Appuyez sur la touche ESC/MENU autant de fois que nécessaire pour atteindre le menu principal.
- 2) Avec la touche UP ou DOWN, sélectionnez l'option **[VER]** dans le menu principal.
- 3) Appuyez sur la touche ENTER : sur l'affichage, le numéro actuel de la version (p. ex. **[2.7]**) est affiché.

10 Caractéristiques techniques

Alimentation : 230 V~/50 Hz

Consommation : 70 VA max.

Source lumineuse : . . 5 × LEDs RGBW 8 W

Angle rayonnement : . 40°

Température fonc. : . . 0–40 °C

Dimensions : Ø 155 × 180 mm

Poids : 1,9 kg

10.1 Fonctions DMX

10.1.1 Mode 3 canaux (HSV)

Valeur DMX	Fonction
Canal 1 : nuance (HUE)	
0–255	nuance
Canal 2 : saturation des couleurs (SATURATION)	
0–255	saturation des couleurs
Canal 3 : valeur luminosité (VALUE)	
0–255	luminosité

10.1.2 Mode 4 canaux

Valeur DMX	Fonction
Canal 1 : part de rouge	
0–255	luminosité rouge
Canal 2 : part de vert	
0–255	luminosité vert
Canal 3 : part de bleu	
0–255	luminosité bleu
Canal 4 : part de blanc	
0–255	luminosité blanc

10.1.3 Mode 5 canaux

Valeur DMX	Fonction
Canal 1 : dimmer	
0–255	luminosité totale
Canal 2 : part de rouge	
0–255	luminosité rouge
Canal 3 : part de vert	
0–255	luminosité vert
Canal 4 : part de bleu	
0–255	luminosité bleu
Canal 5 : part de blanc	
0–255	luminosité blanc

F**10.1.4 Mode 6 canaux****B****CH**

Valeur DMX	Fonction
Canal 1 : dimmer	
0 – 255	luminosité totale
Canal 2 : part de rouge	
0 – 255	luminosité rouge
Canal 3 : part de vert	
0 – 255	luminosité vert
Canal 4 : part de bleu	
0 – 255	luminosité bleu
Canal 5 : part de blanc	
0 – 255	luminosité blanc
Canal 6 : stroboscope	
0 – 9	pas de stroboscope
10 – 255	stroboscope : lent → rapide

10.1.5 Mode 8 canaux


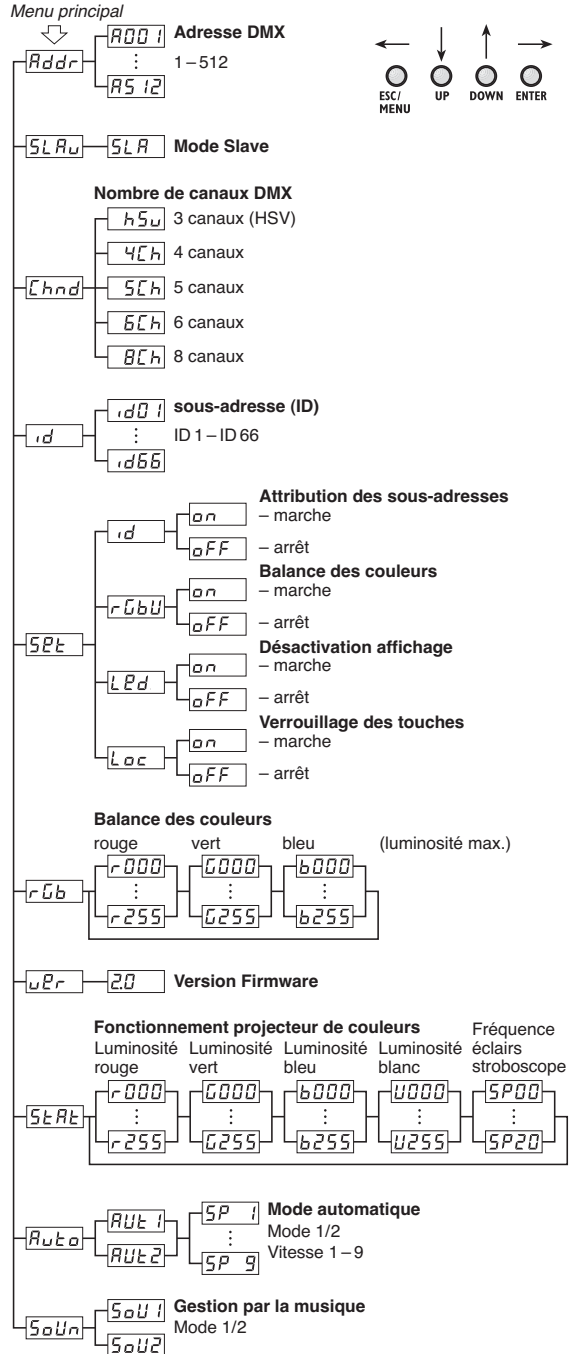
Valeur DMX	Fonction
Canal 1 : dimmer	
0 – 255	luminosité totale
Canal 2 : part de rouge	
0 – 255	luminosité rouge
Canal 3 : part de vert	
0 – 255	luminosité vert
Canal 4 : part de bleu	
0 – 255	luminosité bleu
Canal 5 : part de blanc	
0 – 255	luminosité blanc
Canal 6 : stroboscope, vitesse de défilement	
si canal 7 = 0 – 15 :	
0 – 9	pas de stroboscope
10 – 255	stroboscope : lent → rapide
si canal 7 = 16 – 223 :	
0 – 255	défilement programme : lent → rapide
Canal 7 : programmes Show	
0 – 15	pas de programme
16 – 31	suite de couleurs avec transitions 1
32 – 47	suite de couleurs avec transitions 2
48 – 63	suite de couleurs avec transitions 3
64 – 79	suite de couleurs avec transitions 4
80 – 95	suite de couleurs avec transitions 5
96 – 111	stroboscope blanc + rouge + vert + bleu
112 – 127	suite de couleurs avec entrée et sortie 1
128 – 143	suite de couleurs avec changements abrupts
144 – 159	suite de couleurs avec changements abrupts et phases sombres
160 – 175	suite de couleurs avec marche et sortie
176 – 191	suite de couleurs avec entrée et arrêt
192 – 207	suite de couleurs avec entrée et sortie 2
208 – 223	suite de couleurs avec transitions 6
224 – 239	éclairs synchrones avec la musique blanc + rouge + vert + bleu
240 – 255	éclairs synchrones avec la musique avec couleurs changeantes
Canal 8 : attribution des sous-adresses si ID = ON	
0 – 255	sous-adresses,  tableau ID

Tableau ID (sous-adresses)

Valeur DMX	ID	Valeur DMX	ID
0 – 9	tous		
10 – 19	1	223	34
20 – 29	2	224	35
30 – 39	3	225	36
40 – 49	4	226	37
50 – 59	5	227	38
60 – 69	6	228	39
70 – 79	7	229	40
80 – 89	8	230	41
90 – 99	9	231	42
100 – 109	10	232	43
110 – 119	11	233	44
120 – 129	12	234	45
130 – 139	13	235	46
140 – 149	14	236	47
150 – 159	15	237	48
160 – 169	16	238	49
170 – 179	17	239	50
180 – 189	18	240	51
190 – 199	19	241	52
200 – 209	20	242	53
210	21	243	54
211	22	244	55
212	23	245	56
213	24	246	57
214	25	247	58
215	26	248	59
216	27	249	60
217	28	250	61
218	29	251	62
219	30	252	63
220	31	253	64
221	32	254	65
222	33	255	66

10.2 Structure du menu



Tout droit de modification réservé.

Notice d'utilisation protégée par le copyright de MONACOR® INTERNATIONAL GmbH & Co. KG. Toute reproduction même partielle à des fins commerciales est interdite.

1	Elementi di comando e collegamenti	28
2	Avvertenze di sicurezza	28
3	Possibilità d'impiego	29
4	Montaggio	29
5	Messa in funzione	29
6	Funzionamento	30
7	Funzionamento senza unità DMX di comando	30
7.1	Modo automatico	30
7.2	Comando tramite la musica	30
7.3	Funzionamento come proiettore di colori	30
7.4	Funzionamento Master/Slave	30
8	Comando DMX	31
8.1	Collegamento	31
8.2	Impostare il numero dei canali DMX	31
8.3	Impostare l'indirizzo di start	31
8.4	Utilizzare sottoindirizzi	32
9	Ulteriori funzioni	32
9.1	Disattivazione del display	32
9.2	Bilanciamento dei colori/ Compensazione del bianco	32
9.3	Blocco dei tasti	32
9.4	Indicazione della versione del firmware	33
10	Dati tecnici	33
10.1	Funzioni DMX	33
10.1.1	Modo a 3 canali (HSV)	33
10.1.2	Modo a 4 canali	33
10.1.3	Modo a 5 canali	33
10.1.4	Modo a 6 canali	34
10.1.5	Modo a 8 canali	34
10.2	Struttura del menù	35

A pagina 3, se aperta completamente, vedrete tutti gli elementi di comando e i collegamenti descritti.

1 Elementi di comando e collegamenti

1 Display

2 Tasti funzione

Tasto ESC/MENU per uscire da un sottomenù

Tasti DOWN e UP per selezionare una voce del menù e per modificare un'impostazione nel menù

Tasto ENTER per aprire una voce del menù e per saltare al parametro successivo

3 Viti di bloccaggio per le staffe di montaggio

4 Portafusibile

Sostituire un fusibile difettoso solo con uno dello stesso tipo.

5 Presa per il collegamento con una presa di rete (230 V~/50 Hz) tramite il cavo in dotazione

6 Microfono per il comando tramite la musica

7 Staffe di montaggio

8 Uscita del segnale DMX (XLR a 3 poli) per il collegamento con l'ingresso DMX di un'ulteriore unità DMX per effetti di luce; pin 1 = massa, 2 = DMX-, 3 = DMX+

9 Ingresso del segnale DMX (XLR a 3 poli) per il collegamento con un'unità di comando luce; pin 1 = massa, 2 = DMX-, 3 = DMX+

2 Avvertenze di sicurezza

L'apparecchio è conforme a tutte le direttive rilevanti dell'UE e pertanto porta la sigla **CE**.

AVVERTIMENTO



L'apparecchio è alimentato con pericolosa tensione di rete. Non intervenire mai personalmente al suo interno e non inserire niente nelle fessure di aerazione! Esiste il pericolo di una scarica elettrica.

Si devono osservare assolutamente anche i seguenti punti:

- Usare l'apparecchio solo all'interno di locali e proteggerlo dall'acqua gocciolante e dagli spruzzi d'acqua, da alta umidità dell'aria e dal calore (temperatura d'impiego ammessa 0–40 °C).

- Non depositare sull'apparecchio dei contenitori riempiti di liquidi, p. es. bicchieri.

- Dev'essere garantita la libera circolazione dell'aria per dissipare il calore che viene prodotto all'interno dell'apparecchio. Non coprire le fessure d'aerazione.

- Non mettere in funzione l'apparecchio e staccare subito la spina rete se:

1. l'apparecchio o il cavo rete presentano dei danni visibili;
2. dopo una caduta o dopo eventi simili sussiste il sospetto di un difetto;
3. l'apparecchio non funziona correttamente.

Per la riparazione rivolgersi sempre ad un'officina competente.

- Staccare il cavo rete afferrando la spina, senza tirare il cavo.

- Per la pulizia usare solo un panno morbido, asciutto; non impiegare in nessun caso acqua o prodotti chimici.

- Nel caso d'uso improprio, di montaggio non sicuro, di collegamenti sbagliati, d'impiego scorretto o di riparazione non a regola d'arte dell'apparecchio, non si assume nessuna responsabilità per eventuali danni consequenziali a persone o a cose e non si assume nessuna garanzia per l'apparecchio.



Se si desidera eliminare l'apparecchio definitivamente, consegnarlo per lo smaltimento ad un'istituzione locale per il riciclaggio.

3 Possibilità d'impiego

Questo proiettore a LED serve per l'illuminazione p. es. di spettacoli, in discoteche e in sale per feste. Come fonti di luce sono presenti 5 LED superluminescenti RGBW di 8 W. Rispetto alle lampadine a incandescenza consumano poca corrente, sviluppano poco calore e durano a lungo. Con i LED si può irradiare della luce colorata nei tre colori fondamentali (rosso, verde e blu) e bianco, e si possono irradiare anche dei colori miscelati, generati dagli stessi. Sono possibili anche dissolvenze cromatiche e effetti stroboscopici.

Il proiettore è previsto per il comando per mezzo di un'unità DMX di comando luce (3, 4, 5, 6 o 8 canali DMX di comando a scelta). Ma è possibile anche il funzionamento senza unità di comando, come apparecchio singolo oppure assemblato con più PARL-74RGBW (modo master/slave). Il microfono integrato provvede a degli effetti di sincronia con la musica.

4 Montaggio

Systemare l'apparecchio sempre in modo che durante il funzionamento sia garantita una circolazione sufficiente dell'aria. Le aperture di ventilazione sul contenitore non devono essere coperte in nessun caso.

AVVERTIMENTO



Il proiettore deve essere montato a regola d'arte e in modo sicuro. Se viene montato in un punto sotto il quale si possono trattenere delle persone, occorre prevedere un sistema di sicurezza supplementare (p. es. per mezzo di una fune di trattenuta sulla staffa di montaggio; fissare la fune in modo tale che la caduta dell'apparecchio non può superare i 20 cm).

1. Fissare il proiettore per mezzo di una staffa di montaggio (7), p. es. con una robusta vite di montaggio o un supporto per proiettori (gancio a C) su una traversa.

Per orientare l'apparecchio allentare le due viti di bloccaggio (3) sulla staffa. Impostare l'inclinazione desiderata e stringere nuovamente le viti.

2. In alternativa, il proiettore può anche essere collocato liberamente. In questo caso allargare le staffe di montaggio sotto il proiettore in modo che servono come base. Quindi stringere di nuovo le viti di fissaggio.

5 Messa in funzione

AVVERTIMENTO



Non guardare direttamente nella fonte di luce per escludere possibili danni agli occhi.

Tenete presente che i veloci cambi di luce possono provocare attacchi d'epilessia presso persone fotosensibili o epilettici!

Inserire il cavo rete in dotazione dapprima nella presa (5) e quindi in una presa di rete (230 V~/50 Hz). Dopodiché, l'apparecchio è pronto per l'uso e può essere comandato per mezzo di un'unità DMX di comando luce (☞ Cap. 8) oppure può svolgere, in modo autonomo, il programma di comando impostato (☞ Cap. 7). Per spegnere l'apparecchio, staccare la spina dalla presa di rete.

Per maggiore comodità è consigliabile collegare il proiettore con una presa comandata da un interruttore di luce.

Attenzione: L'apparecchio *non* deve essere collegato con la tensione di rete per mezzo di un dimmer!

I L'apparecchio dispone di una protezione contro il surriscaldamento. Quindi, in caso di temperatura troppo alta si spegne e si riaccende automaticamente dopo il raffreddamento.

6 Funzionamento

Le impostazioni degli apparecchi si effettuano per mezzo di un menù del sistema con comandi tramite i tasti (2) e il display (1). Dopo l'accensione dell'alimentazione, il display visualizza l'impostazione effettuata per ultima.

I tasti hanno le seguenti funzioni:

- Tasto ESC/MENU per il ritorno al livello superiore del menù
- Tasti UP e DOWN per la scelta di una voce del menù e per impostare dei valori o delle opzioni sul menù
- Tasto ENTER per aprire una voce del menù e per passare al parametro successivo

La struttura del menù è rappresentata nel capitolo 10.2.

Come descritto nei capitoli 7 a 9, con i tasti effettuare le impostazioni desiderate per il relativo modo di funzionamento.

Importante: Affinché un'impostazione venga memorizzata nell'apparecchio e che rimanga valida anche dopo la nuova accensione dell'alimentazione, si deve uscire da un sottomenù non prima di 10 secondi dopo la modifica dell'impostazione. (Durante la memorizzazione, il display tremola brevemente. Se il display è disattivato [☞ Cap. 9.1], si spegne.)

7 Funzionamento senza unità DMX di comando

7.1 Modo automatico

L'apparecchio dispone di due programmi show a svolgimento automatico.

“Auto 1”: Sequenza di colori con dissolvenze

“Auto 2”: Stroboscopio

Per aprire uno di questi programmi:

- 1) Premere il tasto ESC/MENU tante volte finché si raggiunge il menù principale.
- 2) Con il tasto UP o DOWN scegliere l'opzione [RUE] nel menù principale.
- 3) Premere il tasto ENTER: È attivato il programma impostato per ultimo ([RUE 1] oder [RUE 2]) che viene visualizzato sul display. Con il tasto UP o DOWN scegliere fra i due programmi quello desiderato.

- 4) Per modificare la velocità, premere il tasto ENTER: Viene visualizzata la velocità attuale. Con il tasto UP o DOWN scegliere la velocità desiderata fra le 9 disponibili [5P 1] a [5P 9].

7.2 Comando tramite la musica

Se il proiettore deve reagire alla musica tramite il suo microfono (6), si può scegliere fra due modi musicali:

“Sound 1”: lampeggio contemporaneo di tutti i LED, comandati dal suono

“Sound 2”: lampeggio comandato dal suono con colori che cambiano

- 1) Premere il tasto ESC/MENU tante volte finché si raggiunge il menù principale.
- 2) Con il tasto UP o DOWN scegliere l'opzione [SOUn] nel menù principale.
- 3) Premere il tasto ENTER: È attivato il modo di musica ([SOU 1] o [SOU 2]) impostato per ultimo che viene visualizzato sul display. Con il tasto UP o DOWN scegliere il modo desiderato fra i due disponibili.

7.3 Funzionamento come proiettore di colori

Se si deve irradiare costantemente un colore o se lo stesso deve lampeggiare regolarmente come stroboscopio:

- 1) Premere il tasto ESC/MENU tante volte finché si raggiunge il menù principale.
- 2) Con il tasto UP o DOWN scegliere l'opzione [SERE] nel menù principale.
- 3) Premere il tasto ENTER. Il display visualizza il colore fondamentale impostato per ultimo, rosso (r), verde (G) o blu (b), oppure bianco (U) con il relativo valore di luminosità. La frequenza dei lampi per il funzionamento come stroboscopio è indicata con 5P.
- 4) Con il tasto UP o DOWN impostare la luminosità del colore scelto oppure bianco per la miscela cromatica desiderata (indicazione 0–255). La frequenza dei lampi può essere regolata fra 0 Hz (luce permanente) e 20 Hz ca.
- 5) Con il tasto ENTER cambiare fra le impostazioni.

7.4 Funzionamento Master/Slave

È possibile usare più apparecchi PARL-74RGBW in modo sincrono. In questo caso, il primo apparecchio (master) provvede al comando degli altri apparecchi (slave). Collegare gli apparecchi per formare una catena. Vedi in merito il capitolo 8.1, tralasciando il punto 1.

Impostare sull'apparecchio master il modo automatico, il comando musica o il funzionamento come proiettore di colori (☰ Capitolo 7.1–7.3). Per gli apparecchi slave impostare il funzionamento slave come segue:

- 1) Premere il tasto ESC/MENU tante volte finché si raggiunge il menù principale.
- 2) Con il tasto UP o DOWN scegliere l'opzione **[5LR]** nel menù principale.
- 3) Premere il tasto ENTER: È attivato il funzionamento slave, il display indica **[5LR]**.

8 Comando DMX

DMX è l'abbreviazione di **D**igital **M**ultiplex e permette il comando digitale di più apparecchi DMX tramite un'unica linea di comando. Per il comando tramite un'unità DMX di comando luce (p. es. DMX-1440 o DMX-510USB di "img Stage Line"), il proiettore con LED dispone di 8 canali di comando DMX. Se necessario può essere comandato anche solo tramite 6, 5, 4 o 3 canali. Le funzioni dei canali e i relativi valori DMX si trovano nel capitolo 10.1.

8.1 Collegamento

Come interfaccia DMX, l'apparecchio dispone di contatti XLR a 3 poli con la seguente piedinatura:

pin 1 = massa, 2 = DMX-, 3 = DMX+

Per il collegamento si dovrebbero usare cavi per un forte flusso di dati. L'impiego di normali cavi schermati per microfoni di sezione minima di $2 \times 0,22 \text{ mm}^2$ e con capacità possibilmente bassa è consigliabile solo nel caso di una lunghezza complessiva inferiore a 100 m. Nel caso di lunghezze oltre i 150 m si consiglia l'impiego di un amplificatore DMX (p. es. SR-103DMX di "img Stage Line").

- 1) Collegare l'ingresso di comando DMX IN (9) con l'uscita DMX dell'unità di comando luce.
- 2) Collegare l'uscita di comando DMX OUT (8) con l'ingresso di comando DMX IN dell'apparecchio successivo con comando DMX e l'uscita di quest'ultimo con l'ingresso dell'apparecchio seguente ecc., finché tutte le unità per effetti di luce sono collegate formando una catena.
- 3) Per escludere interferenze durante la trasmissione dei segnali, nel caso di linee lunghe o di un gran numero di apparecchi collegati in serie, l'uscita DMX dell'ultima apparecchiatura DMX della catena dovrebbe essere terminata con una resistenza di 120Ω ($> 0,3 \text{ W}$): Inserire nella presa d'uscita un terminatore (p. es. DLT-123 di "img Stage Line").

8.2 Impostare il numero dei canali DMX

Il numero dei canali DMX dipende dalle funzioni richieste e eventualmente anche dal numero dei canali di comando disponibili sull'unità di comando luce. Con il funzionamento a 8 canali si possono aprire vari programmi show interni. Inoltre, con l'aiuto di sottoindirizzi è possibile gestire in modo individuale fino a 66 PARL-74RGBW per mezzo di soli 8 canali DMX. Per determinare il numero dei canali DMX:

- 1) Premere il tasto ESC/MENU tante volte finché si raggiunge il menù principale.
- 2) Con il tasto UP o DOWN scegliere l'opzione **[chn]** nel menù principale.
- 3) Premere il tasto ENTER: Viene visualizzato il modo attuale dei canali:
[h5u] = funzionamento a 3 canali (modello HSV)
[4ch] = funzionamento a 4 canali
[5ch] = funzionamento a 5 canali
[6ch] = funzionamento a 6 canali
[8ch] = funzionamento a 8 canali
- 4) Con il tasto UP o DOWN scegliere l'opzione desiderata.

8.3 Impostare l'indirizzo di start

Per poter comandare il proiettore, occorre impostare l'indirizzo di start DMX per il primo canale DMX. I canali DMX successivi sono quindi assegnati automaticamente ai seguenti indirizzi.

Esempio: Con indirizzo di start 5 per il canale 1

- nel modo a 4 canali, i canali 2 a 4 sono assegnati automaticamente agli indirizzi 6 a 8; l'indirizzo 9 è il prossimo indirizzo di start possibile per l'apparecchio DMX successivo.
- nel modo a 8 canali, i canali 2 a 8 sono assegnati agli indirizzi 6 a 12; l'indirizzo 13 è il prossimo indirizzo di start possibile per l'apparecchio DMX successivo.

- 1) Premere il tasto ESC/MENU tante volte finché si raggiunge il menù principale.
- 2) Con il tasto UP o DOWN scegliere l'opzione **[addr]** nel menù principale.
- 3) Premere il tasto ENTER: Viene visualizzato l'indirizzo attualmente impostato, p. es. **[000]**.
- 4) Con il tasto UP o DOWN impostare l'indirizzo desiderato.

Dopo l'impostazione dell'indirizzo di start, il proiettore può essere comandato tramite l'unità di comando DMX. La ricezione di segnali di comando viene visualizzata sul display con un punto lampeggiante.

8.4 Utilizzare sottoindirizzi

Tramite l'utilizzo di sottoindirizzi è possibile gestire in modo indipendente e per mezzo di un solo indirizzo di start DMX fino a 66 (gruppi di) proiettori. In questo modo, il numero massimo degli apparecchi con comando DMX è notevolmente aumentato. La scelta dei proiettori con un sottoindirizzo avviene tramite il canale DMX 8 (☞ tabella ID, capitolo 10.1.5). Tutti i proiettori con un sottoindirizzo possono essere comandati anche in modo sincrono, se per il canale DMX 8 è impostato un valore DMX inferiore a 10.

- 1) Premere il tasto ESC/MENU tante volte finché si raggiunge il menù principale.
- 2) Con il tasto UP o DOWN scegliere l'opzione `[d]` nel menù principale.
- 3) Premere il tasto ENTER. Il display indica ora *d* e un numero fra 01 e 66.
- 4) Con il tasto UP o DOWN impostare il sottoindirizzo desiderato.
- 5) Con il tasto ESC/MENU ritornare nel menù principale in modo che il display indichi nuovamente solo `[d]`.
- 6) Con il tasto UP scegliere la voce del menù `[5P6]` e aprirla con il tasto ENTER.
- 7) Con il tasto UP o DOWN scegliere la voce del sottomenù `[d]` e aprirla con il tasto ENTER.
- 8) Se il display indica `[OFF]`, cioè se i sottoindirizzi sono disattivati, attivarli con il tasto UP (`[on]`).
- 9) Per il proiettore impostare il comando tramite 8 canali DMX, ☞ capitolo 8.2 (voce del menù `[chnd]`, impostazione `[BCh]`).

Per potere comandare il proiettore, sull'unità di comando luce impostare per il canale DMX 8 il valore DMX che corrisponde al sottoindirizzo del proiettore (☞ tabella ID, Capitolo 10.1.5).

9 Ulteriori funzioni

9.1 Disattivazione del display

Se il display (1) deve rimanere scuro durante il funzionamento, attivare la disattivazione automatica del display:

- 1) Premere il tasto ESC/MENU tante volte finché si raggiunge il menù principale.
- 2) Con il tasto UP o DOWN scegliere l'opzione `[5P6]` nel menù principale e aprirla con il tasto ENTER.
- 3) Con il tasto UP o DOWN scegliere la voce del sottomenù `[LED]` e aprirla con il tasto ENTER.

- 4) Se il display indica `[OFF]`, significa che la funzione di disattivazione è disattivata e che il display è sempre acceso. Con la funzione attivata (`[on]`), il display si spegne alcuni secondi dopo l'ultima pressione di un tasto e si riaccende con la pressione successiva di un tasto. Con il tasto UP o DOWN scegliere opzione desiderata.

9.2 Bilanciamento dei colori/Compensazione del bianco

Il bilanciamento fra i tre colori fondamentali rosso, verde e blu può essere modificato, e in questo caso cambia anche il colore della luce con luce bianca combinata (se i tre colori si utilizzano oltre i LED bianchi). In questo modo si possono compensare per esempio delle differenze con altri proiettori se il proiettore con LED viene comandato insieme a questi proiettori.

Per attivare la funzione di bilanciamento dei colori e per impostare i valori correttivi:

- 1) Premere il tasto ESC/MENU tante volte finché si raggiunge il menù principale.
- 2) Con il tasto UP o DOWN scegliere l'opzione `[5P6]` nel menù principale e aprirla con il tasto ENTER.
- 3) Con il tasto UP o DOWN scegliere la voce del sottomenù `[rgb]` e aprirla con il tasto ENTER.
- 4) Se il display indica `[OFF]`, significa che la funzione è disattivata; i valori correttivi impostati non vengono presi in considerazione. Con il tasto UP o DOWN attivare la funzione (`[on]`).
- 5) Con il tasto ESC/MENU ritornare nel menù principale in modo che il display indichi nuovamente `[5P6]`.
- 6) Con il tasto UP scegliere la voce del menù `[rgb]`.
- 7) Premere il tasto ENTER. Il display visualizza il colore fondamentale impostato per ultimo, rosso (*r*), verde (*G*) o blu (*b*) e il relativo valore correttivo (0–255). Tale valore determina la luminosità massima che il colore deve raggiungere.
- 8) Con il tasto UP o DOWN impostare il valore per il colore scelto.
- 9) Con il tasto ENTER cambiare fra i colori.

9.3 Blocco dei tasti

Per escludere un azionamento involontario dei tasti si può attivare il blocco dei tasti.

Attivare il blocco dei tasti:

- 1) Premere il tasto ESC/MENU tante volte finché si raggiunge il menù principale.

- 2) Con il tasto UP o DOWN scegliere l'opzione **[SEL]** nel menù principale e aprirla con il tasto ENTER.
- 3) Con il tasto UP o DOWN scegliere la voce del sottomenù **[OC]** e aprirla con il tasto ENTER.
- 4) Il display indica **[OFF]**, il blocco tasti è disattivato. Con il tasto UP o DOWN attivare la funzione (**[ON]**). Dopo 10 secondi circa, il proiettore non può più essere comandato tramite il tasto ESC/MENU, UP e DOWN.

Disattivare il blocco dei tasti:

- 1) Premere due volte il tasto ENTER.
- 2) Premere la sequenza dei tasti UP → DOWN → UP → DOWN. Con ogni pressione di un tasto si vede un segno orizzontale sul display.
- 3) Terminare l'input con il tasto ENTER.
- 4) Entro 8 secondi ca., con il tasto UP o DOWN disattivare la funzione di blocco (**[OFF]**). Se si aspetta troppo a lungo, il blocco tasti diventa nuovamente attivo. In questo caso ripetere la procedura.

Nota: Tenete presente che con il blocco tasti attivo, dopo lo spegnimento e la nuova accensione dell'alimentazione non si prosegue automaticamente con il modo di funzionamento scelto per ultimo.

9.4 Indicazione della versione del firmware

Per visualizzare il numero della versione del firmware (sistema operativo dell'apparecchio):

- 1) Premere il tasto ESC/MENU tante volte finché si raggiunge il menù principale.
- 2) Con il tasto UP o DOWN scegliere l'opzione **[VER]** nel menù principale.
- 3) Premere il tasto ENTER: Sul display viene visualizzato il numero attuale della versione (p. es. **[2.0]**).

10 Dati tecnici

Alimentazione: 230 V~/50 Hz

Potenza assorbita: . . . max. 70 VA

Lampadine: 5 × LED RGBW di 8 W

Angolo d'irradiazione: 40°

Temperatura

d'esercizio: 0–40 °C

Dimensioni: Ø 155 × 180 mm

Peso: 1,9 kg

10.1 Funzioni DMX

10.1.1 Modo a 3 canali (HSV)

Valore DMX	Funzione
Canale 1: Tonalità (HUE)	
0–255	tonalità
Canale 2: Saturazione (SATURATION)	
0–255	saturazione
Canale 3: Luminosità (VALUE)	
0–255	luminosità

10.1.2 Modo a 4 canali

Valore DMX	Funzione
Canale 1: Parte del rosso	
0–255	Luminosità rosso
Canale 2: Parte del verde	
0–255	Luminosità verde
Canale 3: Parte del blu	
0–255	Luminosità blu
Canale 4: Parte del bianco	
0–255	Luminosità bianco

10.1.3 Modo a 5 canali

Valore DMX	Funzione
Canale 1: Dimmer	
0–255	Luminosità totale
Canale 2: Parte del rosso	
0–255	Luminosità rosso
Canale 3: Parte del verde	
0–255	Luminosità verde
Canale 4: Parte del blu	
0–255	Luminosità blu
Canale 5: Parte del bianco	
0–255	Luminosità bianco



10.1.4 Modo a 6 canali

Valore DMX	Funzione
Canale 1: Dimmer	
0 – 255	Luminosità totale
Canale 2: Parte del rosso	
0 – 255	Luminosità rosso
Canale 3: Parte del verde	
0 – 255	Luminosità verde
Canale 4: Parte del blu	
0 – 255	Luminosità blu
Canale 5: Parte del bianco	
0 – 255	Luminosità bianco
Canale 6: Stroboscopio	
0 – 9	nessuno stroboscopio
10 – 255	Stroboscopio: lento → veloce

10.1.5 Modo a 8 canali

Valore DMX	Funzione
Canale 1: Dimmer	
0 – 255	Luminosità totale
Canale 2: Parte del rosso	
0 – 255	Luminosità rosso
Canale 3: Parte del verde	
0 – 255	Luminosità verde
Canale 4: Parte del blu	
0 – 255	Luminosità blu
Canale 5: Parte del bianco	
0 – 255	Luminosità bianco
Canale 6: Stroboscopio, velocità di svolgimento	
se canale 7 = 0 – 15:	
0 – 9	nessuno stroboscopio
10 – 255	Stroboscopio: lento → veloce
se canale 7 = 16 – 223:	
0 – 255	Svolgimento del programma: lento → veloce
Canale 7: Programmi show	
0 – 15	nessun programma
16 – 31	Sequenza colori con dissolvenze 1
32 – 47	Sequenza colori con dissolvenze 2
48 – 63	Sequenza colori con dissolvenze 3
64 – 79	Sequenza colori con dissolvenze 4
80 – 95	Sequenza colori con dissolvenze 5
96 – 111	Stroboscopio bianco + rosso + verde + blu
112 – 127	Sequenza colori con dissolvenze in e out 1
128 – 143	Sequenza colori con cambi bruschi
144 – 159	Sequenza colori con cambi bruschi e fasi di scuro
160 – 175	Sequenza colori con accensione e dissolvenza out
176 – 191	Sequenza colori con dissolvenza in e spegnimento
192 – 207	Sequenza colori con dissolvenze in e out 2
208 – 223	Sequenza colori con dissolvenze 6
224 – 239	lampeggio sincrono con la musica bianco + rosso + verde + blu
240 – 255	lampeggio sincrono con colori che cambiano
Canale 8: Sottoindirizzamento se ID = ON	
0 – 255	Sottoindirizzi Tabella ID

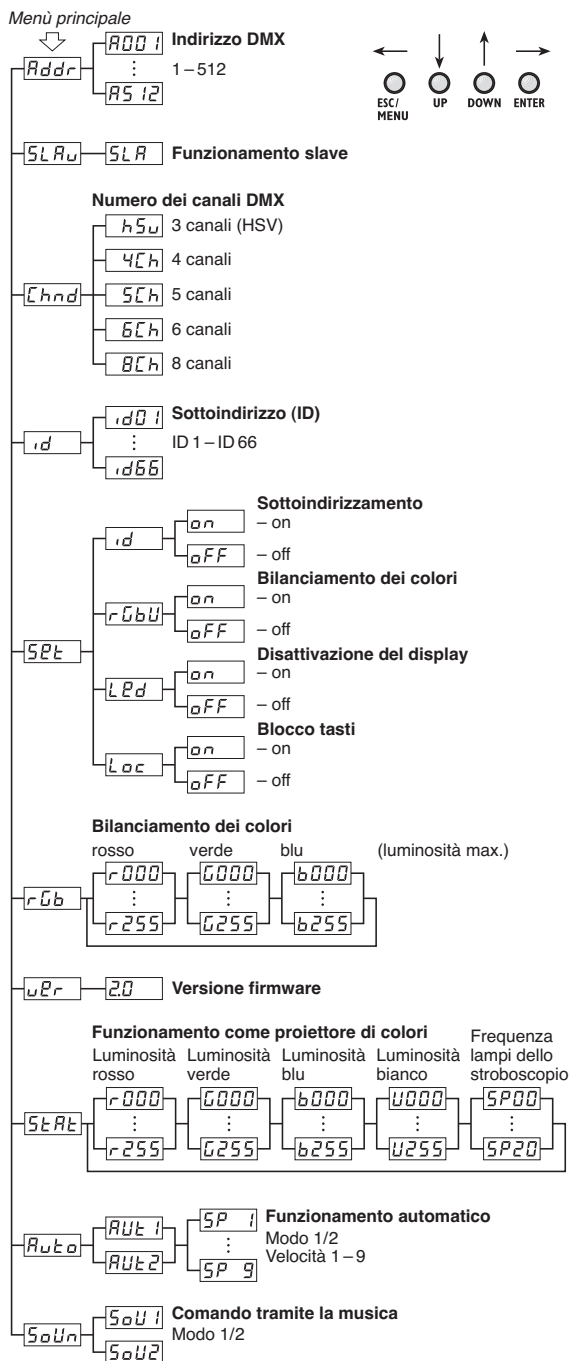
Tabella ID (Sottoindirizzi)

Valore DMX	ID	Valore DMX	ID
0-9	tutti		
10-19	1	223	34
20-29	2	224	35
30-39	3	225	36
40-49	4	226	37
50-59	5	227	38
60-69	6	228	39
70-79	7	229	40
80-89	8	230	41
90-99	9	231	42
100-109	10	232	43
110-119	11	233	44
120-129	12	234	45
130-139	13	235	46
140-149	14	236	47
150-159	15	237	48
160-169	16	238	49
170-179	17	239	50
180-189	18	240	51
190-199	19	241	52
200-209	20	242	53
210	21	243	54
211	22	244	55
212	23	245	56
213	24	246	57
214	25	247	58
215	26	248	59
216	27	249	60
217	28	250	61
218	29	251	62
219	30	252	63
220	31	253	64
221	32	254	65
222	33	255	66

Con riserva di modifiche tecniche.

La MONACOR® INTERNATIONAL GmbH & Co. KG si riserva ogni diritto di elaborazione in qualsiasi forma delle presenti istruzioni per l'uso. La riproduzione - anche parziale - per propri scopi commerciali è vietata.

10.2 Struttura del menù



1 Elementos de Funcionamiento y Conexiones	36
2 Notas de Seguridad	36
3 Aplicaciones	37
4 Instalación	37
5 Puesta en Marcha del Proyector	37
6 Funcionamiento	38
7 Funcionamiento sin controlador DMX	38
7.1 Modo automático	38
7.2 Control por música	38
7.3 Modo foco	38
7.4 Modo Master/Slave	38
8 Control DMX	39
8.1 Conexión	39
8.2 Ajuste del número de canales DMX	39
8.3 Ajuste de la dirección de inicio	39
8.4 Utilizar subdirecciones	40
9 Funciones adicionales	40
9.1 Visualizador apagado	40
9.2 Balance de color/balance del blanco	40
9.3 Bloqueo	40
9.4 Indicación de la versión de firmware	41
10 Especificaciones	41
10.1 Funciones DMX	41
10.1.1 Modo 3 canales (HSV)	41
10.1.2 Modo 4 canales	41
10.1.3 Modo 5 canales	41
10.1.4 Modo 6 canales	42
10.1.5 Modo 8 canales	42
10.2 Estructura del menú	43

Todos los elementos de funcionamiento y las conexiones que se describen pueden encontrarse en la página 3 desplegable.

1 Elementos de Funcionamiento y Conexiones

1 Visualizador

2 Botones de control

Botón ESC/MENU para salir de un submenú

Botones DOWN y UP para seleccionar un objeto del menú y para cambiar un ajuste del menú

Botón ENTER para activar el objeto del menú y para ir al siguiente parámetro

3 Tornillos de cierre para los soportes de montaje

4 Soporte para el fusible de corriente

Cambie siempre un fusible fundido sólo por otro del mismo tipo.

5 Toma de corriente para la conexión a un enchufe (230 V~/50 Hz) mediante el cable de corriente entregado

6 Micrófono para el control por música

7 Soportes de montaje

8 Salida de señal DMX (XLR, 3 polos) para conectar la entrada DMX de otro juego de luces DMX; Pin 1 = masa, 2 = DMX-, 3 = DMX+

9 Entrada de señal DMX (XLR, 3 polos) para conectar un juego de luces; Pin 1 = masa, 2 = DMX-, 3 = DMX+

2 Notas de Seguridad

Este aparato cumple con todas las directivas relevantes de la UE y por lo tanto está marcado con el símbolo **CE**.

ADVERTENCIA



El aparato utiliza un voltaje peligroso. Deje el mantenimiento para el personal cualificado y no inserte nunca nada en las rejillas de ventilación. El manejo inexperto del aparato puede provocar una descarga.

Preste atención a los siguientes puntos bajo cualquier circunstancia:

- El aparato está adecuado sólo para utilizarlo en interiores. Protéjalo de goteos y salpicaduras,

elevada humedad del aire y calor (temperatura ambiente admisible: 0–40 °C).

- No coloque ningún recipiente con líquido encima del aparato, p. ej. un vaso.
- El calor generado dentro del aparato tiene que dispersarse mediante la circulación del aire; no tape nunca las rejillas de la carcasa.
- No utilice el aparato y desconecte inmediatamente la toma de corriente del enchufe si:
 1. El aparato o el cable de corriente están visiblemente dañados.
 2. El aparato ha sufrido daños después de una caída o accidente similar.
 3. No funciona correctamente.
 Sólo el personal cualificado puede reparar el aparato bajo cualquier circunstancia.
- No tire nunca del cable de corriente para desconectarlo de la toma, tire siempre del enchufe.
- Utilice sólo un paño suave y seco para la limpieza; no utilice nunca ni agua ni productos químicos.
- No podrá reclamarse garantía o responsabilidad alguna por cualquier daño personal o material resultante si el aparato se utiliza para otros fines diferentes a los originalmente concebidos, si no se instala, no se conecta o no se utiliza adecuadamente, o si no se repara por expertos.



Si va a poner el aparato definitivamente fuera de servicio, llévalo a la planta de reciclaje más cercana para que su eliminación no sea perjudicial para el medioambiente.

3 Aplicaciones

Este proyector LED se utiliza para iluminación, p. ej. en escenarios, clubes y salas de baile. Como fuente de luz se utilizan cinco LEDs RGBW de 8 W y de gran brillo. En comparación con las lámparas incandescentes, ofrecen un consumo bajo, generan poco calor y tienen una larga duración de vida. Los LEDs pueden emitir luz coloreada en los tres colores primarios (rojo, verde, azul) y luz blanca, pero también luz creada a partir de la mezcla de los colores. También se pueden hacer fundidos de un color a otro y efectos estroboscópicos.

El aparato está diseñado para el control mediante un controlador DMX (3, 4, 5, 6 u 8 canales de control DMX disponibles), pero también puede funcionar por sí mismo o en combinación con más proyectores PARL-74RGBW (modo Master/Slave). Además, el micrófono integrado ofrece efectos sincronizados con la música.

4 Instalación

Cuando coloque el aparato, asegúrese de que exista una ventilación suficiente durante el funcionamiento. No cubra nunca las rejillas de ventilación de la carcasa.

ADVERTENCIA Instale el proyector de modo seguro y mediante un experto. Si se instala en un lugar en el que la gente puede pasar o sentarse bajo él, asegúrelo adicionalmente (p. ej. con un cable de seguridad en el soporte de montaje; fije el cable de modo que la distancia máxima de caída del aparato no supere los 20 cm).



1. Fije el proyector con un soporte de montaje (7), p. ej. con un tornillo de montaje estable o un soporte para juegos de luces (gancho C) en una barra transversal.

Para alinear el proyector, afloje los dos tornillos de cierre (3) del soporte de montaje, ajuste la inclinación deseada para el proyector y luego apriete de nuevo los tornillos.

2. Como alternativa, coloque el proyector del modo que quiera. Utilice los soportes de montaje como pie; colóquelos bajo el proyector para que puedan soportarlo. Luego apriete los tornillos de cierre.

5 Puesta en Marcha del Proyector

ADVERTENCIA Para prevenir daños oculares, no mire nunca directamente hacia la fuente de luz durante un periodo prolongado. Tenga en cuenta que los cambios rápidos de iluminación pueden provocar ataques epilépticos en personas fotosensibles o con epilepsia.



Conecte el cable de corriente entregado a la toma de corriente (5) y luego a un enchufe (230 V~/50 Hz). De este modo, el proyector está listo para el funcionamiento. Se puede utilizar mediante un controlador DMX (☞ apartado 8) o por sí mismo utilizando el programa de control ajustado (☞ apartado 7). Para apagar el aparato, desconecte la toma de corriente del enchufe.

Para un funcionamiento más adecuado, se recomienda conectar el aparato a una toma de corriente que pueda encenderse y apagarse con un interruptor.

Advertencia: No conecte nunca el aparato a la corriente mediante un dimmer.

E El aparato está protegido contra sobrecalentamientos; se desconectará automáticamente cuando la temperatura sea muy alta y se conectará de nuevo cuando se enfríe.

6 Funcionamiento

Los ajustes del proyector se hacen a través de un menú de sistema que puede utilizarse con los botones (2) y con el visualizador (1). Después de conectar la alimentación, en el visualizador se muestra el último ajuste hecho.

Los botones tienen las siguientes funciones:

- Botón ESC/MENU para volver al nivel superior de menú
- Botones DOWN y UP para seleccionar un objeto de menú y para ajustar valores y opciones de menú
- Botón ENTER para activar el objeto del menú y para ir al siguiente parámetro

La estructura del menú puede encontrarse en el apartado 10.2.

Utilice los botones para hacer los cambios que quiera del modo de funcionamiento correspondiente según los apartados 7 a 9.

Importante: Asegúrese de los ajustes siguen memorizados cuando se conecte de nuevo la alimentación, espere 10 segundos después de hacer el ajuste antes de salir del submenú. (Cuando se memoriza el ajuste, el visualizador parpadea brevemente. Si se ha activado el visualizador apagado [☞ apartado 9.1], se quedará en blanco.)

7 Funcionamiento sin controlador DMX

7.1 Modo automático

El aparato ofrece dos programas de muestra automáticos.

“Auto 1”: secuencia de colores con fundidos

“Auto 2”: estroboscopia

Para activar uno de estos programas:

- 1) Pulse el botón ESC/MENU hasta que entre en el menú principal.
- 2) Seleccione la opción **[AUTO]** en el menú principal con el botón UP o DOWN.
- 3) Pulse el botón ENTER: Se activa y se visualiza el último programa ajustado (**[AUTO 1]** o **[AUTO 2]**). Seleccione uno de los dos programas con el botón UP o DOWN.

- 4) Para cambiar la velocidad, pulse el botón ENTER: Se muestra la velocidad actual. Seleccione una de las 9 velocidades **[5P 1]** a **[5P 9]** con el botón UP o DOWN.

7.2 Control por música

Para el control por música del proyector mediante su micrófono (9), hay dos modos música diferentes:

“Sound 1”: Todos los LEDs se iluminan al mismo tiempo con el control por música

“Sound 2”: Todos los LEDs se iluminan con colores cambiantes con el control por música

- 1) Pulse el botón ESC/MENU hasta que entre en el menú principal.
- 2) Seleccione la opción **[SOUND]** en el menú principal con el botón UP o DOWN.
- 3) Pulse el botón ENTER: Se activa y se visualiza el último modo de música ajustado, **[SOUND 1]** o **[SOUND 2]**. Seleccione uno de los dos modos con el botón UP o DOWN.

7.3 Modo foco

Para radiar un color continuamente o para enviar destellos de este color en intervalos regular (estroboscopia):

- 1) Pulse el botón ESC/MENU hasta que entre en el menú principal.
- 2) Seleccione la opción **[FOCUS]** en el menú principal con el botón UP o DOWN.
- 3) Pulse el botón ENTER: En el visualizador se muestra el último color primario ajustado, rojo (**r**), verde (**g**), azul (**b**) o blanco (**U**) y el valor del brillo correspondiente. La velocidad de destellos para el modo estroboscopia se indica con **5P**.
- 4) Ajuste el brillo del color seleccionado o del blanco para el color mezclado que quiera (indicación 0–255) con el botón UP o DOWN. La velocidad de destello se puede ajustar entre 0 Hz (luz permanente) y 20 Hz aprox.
- 5) Para conmutar entre varios ajustes, pulse el botón ENTER.

7.4 Modo Master/Slave

Pueden utilizarse varios proyectores PARL-74RGBW sincronizados. El primer aparato (Master) controlará el resto de aparatos (Slaves). Conecte los aparatos en cadena; ver apartado 8.1 pero saltar el paso 1.

Ajuste el aparato Master en modo automático, control por música o modo foco (☞ apartados

7.1–7.3). Ajuste los aparatos Slave en el modo Slave con estos pasos:

- 1) Pulse el botón ESC/MENU hasta que entre en el menú principal.
- 2) Seleccione la opción **[5LR]** en el menú principal con el botón UP o DOWN.
- 3) Pulse el botón ENTER: Se activa el modo Slave, en el visualizador aparece **[5LR]**.

8 Control DMX

DMX es la abreviatura de **digital multiplex** y permite el control digital de varios aparatos DMX mediante un cable de control común. Para el funcionamiento mediante un controlador DMX (p. ej. DMX-1440 o DMX-510USB de "img Stage Line"), el proyector LED está equipado con 8 canales de control DMX. Si es necesario, también puede controlarse sólo mediante 6, 5, 4, ó 3 canales. Las funciones de los canales y los correspondientes valores DMX pueden encontrarse en el apartado 10.1.

8.1 Conexión

Como interfaz DMX, hay conexiones XLR de 3 polos disponibles con la siguiente configuración de pines:

Pin 1 = masa, pin 2 = DMX-, pin 3 = DMX+

Se recomienda utilizar cables especiales de alta transmisión de datos para la conexión. Los cables estándares de micrófono con blindaje y con un corte de sección mínimo de $2 \times 0,22 \text{ mm}^2$ y con una capacidad tan baja como sea posible sólo se recomiendan para un cableado de hasta 100 m. Para cableados de más de 150 m, se recomienda insertar un amplificador de nivel DMX adecuado (p. ej. SR-103DMX de "img Stage Line").

- 1) Conecte la entrada de control DMX IN (9) a la salida DMX del controlador.
- 2) Conecte la salida de control DMX OUT (8) a la entrada de control DMX IN del siguiente aparato controlado por DMX; conecte su salida de nuevo a la entrada del siguiente aparato, etc., hasta que todos aparatos controlados por DMX estén conectados en cadena.
- 3) Para prevenir interferencias en la transmisión de señal en cableados largos o para un gran número de aparatos conectados en serie, termine la salida de control del último aparato DMX de la cadena con un resistor de 120Ω ($> 0,3 \text{ W}$): Conecte el tapón correspondiente (p. ej. el DLT-123 de "img Stage Line") a la toma de salida.

8.2 Ajuste del número de canales DMX

El número de canales DMX depende de las funciones necesarias y puede que también del número de canales de control disponibles en el controlador. En el modo de 8 canales hay varios programas de muestra internos disponibles. Además, las subdirecciones permiten el control individual de hasta 66 proyectores PARL-74RGBW mediante sólo 8 canales DMX. Para seleccionar el número de canales DMX:

- 1) Pulse el botón ESC/MENU hasta que entre en el menú principal.
- 2) Seleccione la opción **[Chnd]** en el menú principal con el botón UP o DOWN.
- 3) Pulse el botón ENTER: En el visualizador se muestra el modo de canales actual:
 - [h5w]** = modo de 3 canales (espacio de color HSV)
 - [4Ch]** = modo de 4 canales
 - [5Ch]** = modo de 5 canales
 - [6Ch]** = modo de 6 canales
 - [8Ch]** = modo de 8 canales
- 4) Seleccione la opción deseada con el botón UP o DOWN.

8.3 Ajuste de la dirección de inicio

Para controlar el proyector, ajuste una dirección de inicio DMX para el primer canal DMX. Los otros canales DMX se asignan automáticamente a las direcciones siguientes.

Ejemplo: Dirección de inicio 5 del canal 1

- En el modo de 4 canales, los canales 2 a 4 se asignan a las direcciones 6 a 8; la dirección 9 es la siguiente dirección de inicio libre posible para el siguiente aparato controlado por DMX.
- En el modo de 8 canales, los canales 2 a 8 se asignan a las direcciones 6 a 12; la dirección 13 es la siguiente dirección de inicio libre posible para el siguiente aparato controlado por DMX.

- 1) Pulse el botón ESC/MENU hasta que entre en el menú principal.
- 2) Seleccione el objeto de menú **[Addr]** en el menú principal con el botón UP o DOWN.
- 3) Pulse el botón ENTER: En el visualizador se muestra la dirección actual, p. ej. **[RGBW 1]**.
- 4) Ajuste la dirección deseada con el botón UP o DOWN.

Después de ajustar la dirección de inicio, puede utilizarse el proyector mediante el controlador DMX. Cuando se reciben señales de control, empieza a parpadear un punto en el visualizador.

8.4 Utilizar subdirecciones

Si usted utiliza subdirecciones, podrá controlar hasta 66 proyectores (o grupos de proyectores) independientemente de los demás mediante una sola dirección de inicio DMX. Por lo tanto, el número máximo de aparatos controlados por DMX puede ser considerablemente superior. Los proyectores con una subdirección se seleccionan mediante el canal DMX 8 (véase tabla ID, apartado 10.1.5). Para controlar todos los proyectores sincronizadamente con una subdirección, ajuste el canal DMX 8 con un valor DMX inferior a 10.

- 1) Pulse el botón ESC/MENU hasta que entre en el menú principal.
- 2) Seleccione el objeto de menú **[.d]** en el menú principal con el botón UP o DOWN.
- 3) Pulse el botón ENTER: En el visualizador aparece **.d** y un número entre 01 y 66.
- 4) Ajuste la subdirección deseada con el botón UP o DOWN.
- 5) Pulse el botón ESC/MENU para volver al menú principal; en el visualizador aparece **[.d]** de nuevo.
- 6) Seleccione el objeto de menú **[5Pc]** con el botón UP y pulse ENTER para confirmar.
- 7) Seleccione el objeto de submenú **[.d]** con el botón UP o DOWN y pulse ENTER para confirmar.
- 8) Si en el visualizador aparece **[OFF]**, significa que el subdireccionamiento se ha desactivado, actívelo con el botón UP (**[on]**).
- 9) Ajuste el proyector para el control mediante 8 canales DMX, véase apartado 8.2 (objeto de menú **[chnd]**, ajuste **[BCh]**).

Para utilizar el proyector, ajuste el canal DMX 8 del proyector con el valor DMX correspondiente para la subdirección del proyector (véase tabla ID, apartado 10.1.5).

9 Funciones Adicionales

9.1 Visualizador apagado

Si prefiere que el visualizador (1) quede en blanco durante el funcionamiento, active el apagado automático del visualizador:

- 1) Pulse el botón ESC/MENU hasta que entre en el menú principal.
- 2) Seleccione la función **[5Pc]** del menú principal con el botón UP o DOWN y pulse ENTER para confirmar.
- 3) Seleccione el objeto de submenú **[Lpd]** con el botón UP o DOWN y pulse ENTER para confirmar.

- 4) Si en el visualizador aparece **[OFF]**, se ha desactivado el visualizador en blanco, estará siempre activado. Cuando se ha activado el visualizador en blanco (**[on]**), el visualizador se desconecta unos segundos después de haber pulsado el último botón; se conecta de nuevo cuando se pulsa un botón. Seleccione la opción deseada con el botón UP o DOWN.

9.2 Balance de color/balance del blanco

Se puede cambiar el balance entre los tres colores primarios, rojo, verde y azul. Esto también cambiará el color de la luz para la luz blanca combinada (si se utilizan los tres colores además de los LEDs blancos), p.ej. para compensar diferencias con otros proyectores si el proyector de LEDs se controla junto con ellos.

Para activar la función de compensación de color y para ajustar los valores de corrección:

- 1) Pulse el botón ESC/MENU hasta que entre en el menú principal.
- 2) Seleccione la opción **[5Pc]** del menú principal con el botón UP o DOWN y pulse ENTER para confirmar.
- 3) Seleccione el objeto de submenú **[rGbU]** con el botón UP o DOWN y pulse ENTER para confirmar.
- 4) Si en el visualizador aparece **[OFF]**, se desactiva la función, es decir, los valores de corrección ajustados no se tienen en cuenta. Active la función con el botón UP o DOWN (**[on]**).
- 5) Pulse el botón ESC/MENU para volver al menú principal; en el visualizador sólo aparece **[5Pc]** de nuevo.
- 6) Seleccione el objeto de menú **[rGb]** con el botón UP.
- 7) Pulse el botón ENTER. En el visualizador aparece el último color primario ajustado, rojo (**r**), verde (**G**) o azul (**b**) y el valor de corrección correspondiente (0–255). Este es el brillo máximo que se puede ajustar para este color.
- 8) Ajuste el valor para el color seleccionado con el botón UP o DOWN.
- 9) Para cambiar entre los colores, pulse el botón ENTER.

9.3 Bloqueo

Para prevenir el funcionamiento accidental, se puede activar el bloqueo.

Activar el bloqueo:

- 1) Pulse el botón ESC/MENU hasta que entre en el menú principal.

- 2) Seleccione la opción **[52E]** del menú principal con el botón UP o DOWN y pulse ENTER para confirmar.
- 3) Seleccione el objeto de submenú **[L0C]** con el botón UP o DOWN y pulse ENTER para confirmar.
- 4) En el visualizador aparecerá **[OFF]**, lo que significa que el bloqueo está desactivado. Active la función (**[ON]**) con el botón UP o DOWN. Unos 10 segundos después ya no se podrá utilizar el proyector con los botones ESC/MENU, UP y DOWN.

Desactivar el bloqueo

- 1) Pulse dos veces el botón ENTER.
- 2) Pulse los botones en la siguiente secuencia: UP → DOWN → UP → DOWN. Cada vez que pulse un botón, aparecerá una línea horizontal en el visualizador.
- 3) Pulse el botón ENTER para terminar la entrada.
- 4) Desactive la función de bloqueo en los próximos 8 segundos con el botón UP o DOWN (**[OFF]**). Si tarda demasiado, se activará el bloqueo de nuevo. En este caso, repita los pasos anteriores.

Nota: Cuando se activa el bloqueo y se apaga y se enciende de nuevo la alimentación, no se continuará automáticamente con el último modo de funcionamiento seleccionado.

9.4 Indicación de la versión de firmware

Para indicar el número de la versión de firmware (sistema operativo del aparato):

- 1) Pulse el botón ESC/MENU hasta que entre en el menú principal.
- 2) Seleccione la opción **[wEr]** en el menú principal con el botón UP o DOWN.
- 3) Pulse el botón ENTER: En el visualizador aparece el número de versión actual (p. ej. **[20]**).

10 Especificaciones

Alimentación: 230 V~/50 Hz

Consumo: 70 VA máx.

Fuente de luz: 5 LEDs RGBW de 8 W

Ángulo del haz: 40°

Temperatura

ambiente: 0–40 °C

Dimensiones: Ø 155 × 180 mm

Peso: 1,9 kg

10.1 Funciones DMX

10.1.1 Modo 3 canales (HSV)

Valor DMX	Función
Canal 1: HUE	
0–255	Tono
Canal 2: SATURATION	
0–255	Saturación
Canal 3: VALUE (valor) para brillo	
0–255	Brillo

10.1.2 Modo 4 canales

Valor DMX	Función
Canal 1: Componente rojo	
0–255	Brillo del rojo
Canal 2: Componente verde	
0–255	Brillo del verde
Canal 3: Componente azul	
0–255	Brillo del azul
Canal 4: Componente blanco	
0–255	Brillo del blanco

10.1.3 Modo 5 canales

Valor DMX	Función
Canal 1: Dimmer	
0–255	Brillo total
Canal 2: Componente rojo	
0–255	Brillo del rojo
Canal 3: Componente verde	
0–255	Brillo del verde
Canal 4: Componente azul	
0–255	Brillo del azul
Canal 5: Componente blanco	
0–255	Brillo del blanco

10.1.4 Modo 6 canales

Valor DMX	Función
Canal 1: Dimmer	
0 – 255	Brillo total
Canal 2: Componente rojo	
0 – 255	Brillo del rojo
Canal 3: Componente verde	
0 – 255	Brillo del verde
Canal 4: Componente azul	
0 – 255	Brillo del azul
Canal 5: Componente blanco	
0 – 255	Brillo del blanco
Canal 6: Estroboscopio	
0 – 9	Sin estroboscopio
10 – 255	Estroboscopio: Lento → Rápido

10.1.5 Modo 8 canales


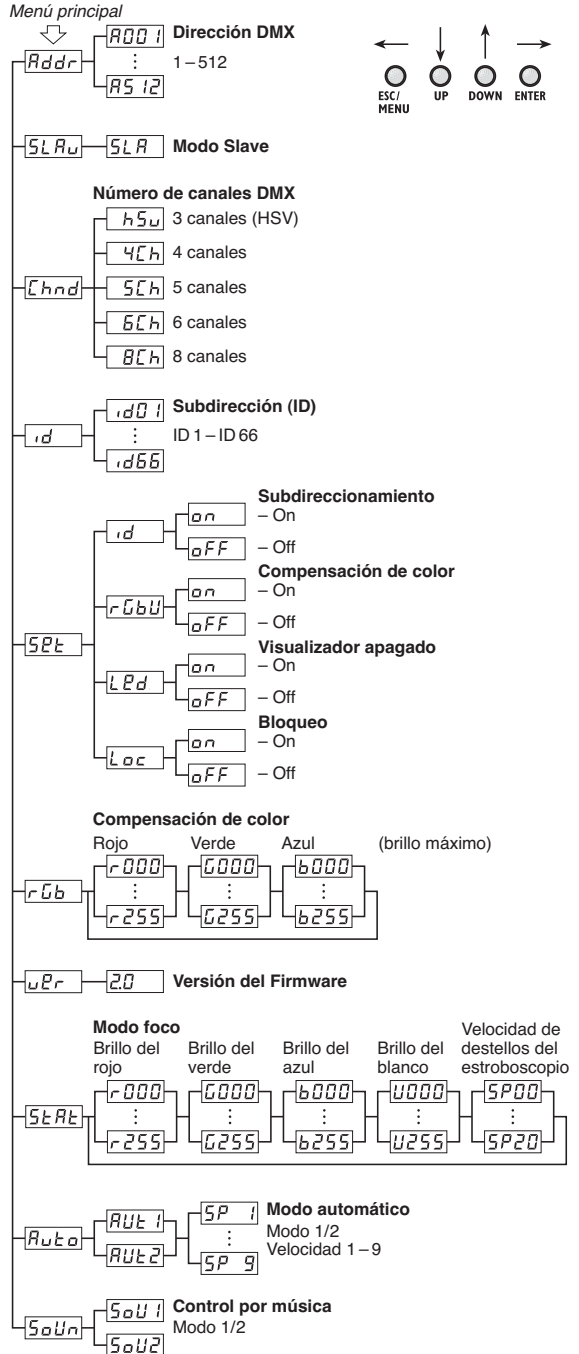
Valor DMX	Función
Canal 1: Dimmer	
0 – 255	Brillo total
Canal 2: Componente rojo	
0 – 255	Brillo del rojo
Canal 3: Componente verde	
0 – 255	Brillo del verde
Canal 4: Componente azul	
0 – 255	Brillo del azul
Canal 5: Componente blanco	
0 – 255	Brillo del blanco
Canal 6: Estroboscopio, velocidad del programa	
Cuando canal 7 = 0 – 15:	
0 – 9	Sin estroboscopio
10 – 255	Estroboscopio: Lento → Rápido
Cuando canal 7 = 16 – 223:	
0 – 255	Velocidad del programa: Lento → Rápido
Canal 7: Programas de muestra	
0 – 15	Sin programa
16 – 31	Secuencia de colores con fundido 1
32 – 47	Secuencia de colores con fundido 2
48 – 63	Secuencia de colores con fundido 3
64 – 79	Secuencia de colores con fundido 4
80 – 95	Secuencia de colores con fundido 5
96 – 111	Estroboscopio: Blanco + rojo + verde + azul
112 – 127	Secuencia de colores con fundido de entrada y salida 1
128 – 143	Secuencia de colores con cambios repentinos
144 – 159	Secuencia de colores con cambios repentinos y fases oscuras
160 – 175	Secuencia de colores, repentinos ON y fundido de salida
176 – 191	Secuencia de colores, fundido de entrada y repentinos OFF
192 – 207	Secuencia de colores con fundido de entrada y salida 2
208 – 223	Secuencia de colores con fundido 6
224 – 239	Destellos sincronizados con la música Blanco + rojo + verde + azul
240 – 255	Destellos sincronizados con la música y cambio de colores
Canal 8: Subdireccionamiento cuando ID = ON	
0 – 255	Subdirecciones  tabla ID

Tabla ID (subdirecciones)

Valor DMX	ID	Valor DMX	ID
0-9	todos		
10-19	1	223	34
20-29	2	224	35
30-39	3	225	36
40-49	4	226	37
50-59	5	227	38
60-69	6	228	39
70-79	7	229	40
80-89	8	230	41
90-99	9	231	42
100-109	10	232	43
110-119	11	233	44
120-129	12	234	45
130-139	13	235	46
140-149	14	236	47
150-159	15	237	48
160-169	16	238	49
170-179	17	239	50
180-189	18	240	51
190-199	19	241	52
200-209	20	242	53
210	21	243	54
211	22	244	55
212	23	245	56
213	24	246	57
214	25	247	58
215	26	248	59
216	27	249	60
217	28	250	61
218	29	251	62
219	30	252	63
220	31	253	64
221	32	254	65
222	33	255	66

Sujeto a modificaciones técnicas.

10.2 Estructura del menú



Manual de instrucciones protegido por el copyright de MONACOR® INTERNATIONAL GmbH & Co. KG. Toda reproducción mismo parcial para fines comerciales está prohibida.

1	Elementy operacyjne oraz złącza	44
2	Środki bezpieczeństwa	44
3	Zastosowanie	45
4	Montaż	45
5	Przygotowanie do pracy	45
6	Obsługa	46
7	Praca bez kontrolera DMX	46
7.1	Tryb automatyczny	46
7.2	Sterowanie muzyką	46
7.3	Kolorowy reflektor	46
7.4	Tryb Master/Slave	46
8	Sterowanie DMX	47
8.1	Podłączanie	47
8.2	Ustawianie liczby kanałów DMX	47
8.3	Ustawianie adresu startowego	47
8.4	Wykorzystywanie sub-adresów	47
9	Dodatkowe funkcje	48
9.1	Wygaszanie wyświetlacza	48
9.2	Balans kolorów i bieli	48
9.3	Blokada	48
9.4	Wyświetlanie wersji firmware'a	49
10	Specyfikacja	49
10.1	Funkcje DMX	49
10.1.1	Tryb 3-kanałowy (HSV)	49
10.1.2	Tryb 4-kanałowy	49
10.1.3	Tryb 5-kanałowy	49
10.1.4	Tryb 6-kanałowy	50
10.1.5	Tryb 8-kanałowy	50
10.2	Struktura menu	51

Proszę otworzyć niniejszą instrukcję na stronie 3. Pokazano tam elementy operacyjne oraz złącza.

1 Elementy operacyjne oraz złącza

1 Wyświetlacz

2 Przyciski operacyjne

Przycisk ESC/MENU do wychodzenia z danego poziomu menu

Przyciski DOWN oraz UP do wyboru pozycji i zmiany wartości parametrów w menu

Przycisk ENTER do aktywacji poleceń w menu i do przechodzenia do kolejnego parametru

3 Regulatory uchwytów montażowych

4 Oprawka bezpiecznika

Spalony bezpiecznik wymieniać na nowy o identycznych parametrach.

5 Gniazdo zasilania łączone z gniazdkiem sieciowym (230 V~/50 Hz) za pomocą dołączonego kabla zasilającego

6 Wbudowany mikrofon do sterowania muzyką

7 Uchwyty montażowe

8 Wyjście DMX (3-pin XLR) do podłączania wejścia DMX kolejnego efektu świetlnego;

Pin 1 = masa, 2 = DMX-, 3 = DMX+

9 Wejście DMX (3-pin XLR) do podłączania kontrolera;

Pin 1 = masa, 2 = DMX-, 3 = DMX+

2 Środki bezpieczeństwa

Urządzenie spełnia wszystkie wymagania norm UE dzięki czemu jest oznaczone symbolem **CE**.

UWAGA



Urządzenie jest zasilane wysokim napięciem (230 V~). Wszelkie naprawy należy zlecić przeszkolonemu personelowi. Nie wolno umieszczać niczego w otworach wentylacyjnych! Może to spowodować porażenie prądem elektrycznym.

Należy przestrzegać następujących zasad:

- Urządzenie jest przeznaczone tylko do użytku wewnątrz pomieszczeń. Należy chronić je przed działaniem wody, dużej wilgotności powietrza oraz wysokiej temperatury (dopuszczalny zakres 0–40 °C).

- Na urządzeniu nie wolno stawiać żadnych pojemników z cieczą, np. szklanek.
- Ciepło wytwarzane podczas pracy urządzenia musi być odprowadzane przez otwory wentylacyjne. W związku z tym nie wolno ich nigdy zasłaniać.
- Nie należy włączać lub natychmiast odłączyć urządzenie od sieci w przypadku gdy
 1. stwierdzono widoczne uszkodzenie urządzenia lub kabla zasilającego,
 2. urządzenie mogło ulec uszkodzeniu na skutek upadku lub podobnego zdarzenia,
 3. stwierdzono nieprawidłowe działanie.
 Naprawy urządzenia może dokonywać tylko przeszkolony personel.
- Nie wolno odłączając zasilania ciągnąć za kabel, należy zawsze chwycić za wtyczkę.
- Do czyszczenia używać suchej, miękkiej ściereczki, nie stosować środków chemicznych ani wody.
- Producent ani dostawca nie ponoszą odpowiedzialności za wyniki uszkodzenia sprzętu lub obrażenia użytkownika w przypadku gdy urządzenie jest wykorzystywane w innych celach niż to się przewiduje lub jeśli jest nieodpowiednio zainstalowane, użytkowane lub naprawiane.



Aby nie zaśmiecać środowiska po całkowitym zakończeniu eksploatacji urządzenia należy je oddać do punktu recyklingu.

3 Zastosowanie

Ten reflektor diodowy może być wykorzystywany do zastosowań scenicznych, w dyskotekach lub jako element dekoracyjny. Wyposażony jest w 5 super jasnych 8 W diod RGBW, co zapewnia niski pobór mocy oraz długą żywotność. Diody mogą emitować światło białe, w 3 podstawowych kolorach (niebieskim, czerwonym i zielonym) oraz w kolorach powstających przez zmiksowanie tych barw. Ponadto, możliwe jest płynne przechodzenie pomiędzy kolorami oraz efekt stroboskopu.

Reflektor przystosowany jest do sterowania sygnałem DMX z kontrolera (za pomocą 3, 4, 5, 6 lub 8 kanałów DMX do wyboru), ale może również pracować bez niego lub w połączeniu z innymi reflektorami PARL-74RGBW (tryb master/slave). Dodatkowo, urządzenie może pracować w rytm muzyki, dzięki wbudowanemu mikrofonowi.

4 Montaż

Reflektor należy zamontować w takim miejscu, aby zapewnić dostateczną cyrkulację powietrza wokół niego. Nie wolno zasłaniać otworów wentylacyjnych na obudowie.

UWAGA



Urządzenie musi być zamontowane w sposób bezpieczny i fachowy. Jeśli ma pracować ponad ludźmi, należy je dodatkowo zabezpieczyć przed upadkiem np. wykorzystując linki zabezpieczające. Długość takich linek należy tak dobrać aby w przypadku ich wykorzystania urządzenie maksymalnie spadło o 20 cm).

1. Urządzenie może być montowane z wykorzystaniem jego uchwytów (7) na stałe lub przez dodatkowe zaczepy do świateł (uchwyt C) na poziomym ramieniu statywu. Dla uzyskania żądanej pozycji, poluzować regulatory (3) przy uchwycie montażowym. Ustawić żądaną pozycję i dokręcić je.
2. Alternatywnie, reflektor może być ustawiany na podłodze. W tym celu należy odchylić uchwyty montażowe do tyłu, aby służyły jako podpórka. Przy takim ustawieniu należy mocno dokręcić regulatory.

5 Przygotowanie do pracy

UWAGA



Nie należy patrzeć bezpośrednio na diody, silne światło może uszkodzić wzrok. Efekt stroboskopu i szybkie zmiany światła mogą być groźne dla osób wrażliwych na światło oraz chorych na epilepsję!

Podłączyć kabel zasilający do gniazda zasilania (5), a następnie do gniazda sieciowego (230 V~/50 Hz). Urządzenie jest już włączone i gotowe do sterowania sygnałem DMX z kontrolera (☞ rozdz. 8) lub do pracy niezależnej, zgodnie z programem automatycznym (☞ rozdz. 7). Aby wyłączyć urządzenie odłączyć wtyczkę od gniazda sieciowego.

Aby ułatwić obsługę zaleca się podłączenie urządzenia do gniazodka, które będzie włączane i wyłączane razem z oświetleniem.

Uwaga: *Nie wolno* podłączać reflektora do zasilania poprzez dimer (ściemniacz)!

Urządzenie posiada zabezpieczenie przed przegrzaniem; jeżeli temperatura wewnątrz przekroczy dopuszczalną wartość, zostanie ono automatycznie wyłączone i włączone ponownie po wychłodzeniu.

PL 6 Obsługa

Za pomocą wyświetlacza (1) oraz przycisków operacyjnych (2) możliwe jest dokonywanie podstawowych ustawień. Po włączeniu, wyświetlacz pokaże ostatnio wybrane ustawienie.

Poszczególne przyciski posiadają następujące funkcje:

- Przycisk ESC/MENU do powrotu do wyższego poziomu menu
- Przyciski UP oraz DOWN do wyboru pozycji i zmiany wartości parametrów w menu
- Przycisk ENTER do aktywacji poleceń w menu i do przechodzenia do kolejnego parametru

Strukturę menu przedstawiono w rozdz. 10.2.

Sposób wyboru poszczególnych ustawień opisano w rozdz. 7 do 9.

Uwaga: Aby wprowadzone ustawienie zostało zapamiętane po wyłączeniu urządzenia, odczekać 10 sekund przed wyjściem z danego poziomu menu. (Zapamiętanie ustawienia sygnalizowane jest mignięciem wyświetlacza. Jeżeli aktywowano wygaszanie wyświetlacza [☞ rozdz. 9.1], sygnalizowane jest jego zgaśnięciem.)

7 Praca bez kontrolera DMX

7.1 Tryb automatyczny

Urządzenie oferuje 2 automatyczne programy show.

“Auto 1”: płynna zmiana kolorów

“Auto 2”: stroboskop

Aby aktywować wybrany program:

- 1) Wcisnąć kilka razy przycisk ESC/MENU aż wyświetlone zostanie menu główne.
- 2) Wybrać polecenie [RUL] przyciskami UP oraz DOWN.
- 3) Wcisnąć przycisk ENTER: Aktywowany i wyświetlony zostanie ostatnio wybrany program ([RUL] lub [RUL]). Następnie wybrać żądany program przyciskami UP oraz DOWN.
- 4) W celu zmiany prędkości programu wcisnąć przycisk ENTER: pokazana zostanie bieżąca prędkość. Wybrać jedną z 9 wartości [5P] do [5P] przyciskami UP oraz DOWN.

7.2 Sterowanie muzyką

Urządzenie posiada dwa tryby sterowania muzyką przez wbudowany mikrofon (6):

“Sound 1”: wszystkie diody zapalają się równocześnie w rytm muzyki

“Sound 2”: zapalnie się diod i zmiana kolorów odbywa się w rytm muzyki

- 1) Wcisnąć kilka razy przycisk ESC/MENU aż wyświetlone zostanie menu główne.
- 2) Wybrać polecenie [5UL] przyciskami UP oraz DOWN.
- 3) Wcisnąć przycisk ENTER: Aktywowany i wyświetlony zostanie ostatnio wybrany tryb ([5UL] lub [5UL]). Następnie wybrać żądany tryb przyciskami UP oraz DOWN.

7.3 Kolorowy reflektor

Urządzenie może emitować stałe światło lub błyski stroboskopowe w jednym kolorze:

- 1) Wcisnąć kilka razy przycisk ESC/MENU aż wyświetlone zostanie menu główne.
- 2) Wybrać polecenie [5LR] przyciskami UP oraz DOWN.
- 3) Wcisnąć przycisk ENTER: Wyświetlacz pokaże ostatnio wybrany kolor podstawowy, czerwony (r), zielony (L), niebieski (b) lub biały (U) oraz ustawioną jasność. Częstotliwość błysków stroboskopu poprzedzona jest wskazaniem 5P.
- 4) Ustawić jasność wybranego koloru lub odcień bieli dla zmiksowanego koloru (wskazanie 0–255) przyciskami UP oraz DOWN. Częstotliwość błysków stroboskopu może być regulowana w zakresie 0Hz (stałe światło) a około 20 Hz.
- 5) Aby przełączać się pomiędzy poszczególnymi parametrami wcisnąć przycisk ENTER.

7.4 Tryb Master/Slave

Pojedyncze urządzenia PARL-74RGBW mogą zostać połączone w celu równoczesnego sterowania wszystkich urządzeń podrzędnych (slave) zgodnie z rytmem nadrzędnego (master). Połączyć wszystkie urządzenia zgodnie z opisem w rozdz. 8.1, pomijając krok 1.

Ustawić urządzenie nadrzędne na tryb automatyczny, sterowanie muzyką lub funkcję reflektora (☞ rozdz. 7.1 – 7.3). Pozostałe urządzenia ustawić w tryb podrzędny slave:

- 1) Wcisnąć kilka razy przycisk ESC/MENU aż wyświetlone zostanie menu główne.
- 2) Wybrać polecenie [5LR] przyciskami UP oraz DOWN.
- 3) Wcisnąć przycisk ENTER: aktywowany zostanie tryb slave; wyświetlacz pokaże [5LR].

8 Sterowanie DMX

DMX jest skrótem od **D**igital **M**ultiplex i pozwala na cyfrowe sterowanie wieloma urządzeniami DMX poprzez wspólną linię. Urządzenie może być sterowane poprzez kontroler światła (np. DMX-1440 lub DMX-510USB marki "img Stage Line"), za pomocą 8 kanałów DMX. Jeżeli trzeba, urządzenie można przełączyć na sterowanie za pomocą 6, 5, 4 lub 3 kanałów. Funkcje poszczególnych kanałów DMX opisano na w rozdz. 10.1.

8.1 Podłączanie

Złącze DMX w urządzeniu stanowi 3-pinowy XLR o następującej konfiguracji pinów:

Pin 1 = masa, 2 = DMX-, 3 = DMX+

Do podłączania należy wykorzystać specjalny kabel o dużej przepływności danych, może to być kabel mikrofonowy ze standardowym ekranowaniem o przekroju żył minimum $2 \times 0,22 \text{ mm}^2$, możliwie małej pojemności i długości do 100 m. Jeżeli długość przewodu przekracza 150 m, zalecane jest podłączenie wzmacniacza sygnału DMX (np. SR-103DMX marki "img Stage Line").

- 1) Połączyć wejście DMX IN (9) z wyjściem kontrolera DMX.
- 2) Podłączyć wyjście DMX OUT (8) do wejścia DMX IN kolejnego reflektora; kolejne urządzenia podłączać analogicznie, aż wszystkie urządzenia zostaną połączone.
- 3) Aby zapobiec zakłóceniom, zwłaszcza w przypadku długich linii lub wielu urządzeń, na wyjście DMX ostatniego z podłączonych paneli podłączyć opornik 120Ω ($> 0,3 \text{ W}$) lub użyć gotowy wtyk terminujący (np. DLT-123 marki "img Stage Line").

8.2 Ustawianie liczby kanałów DMX

Liczba kanałów DMX zależy od żądanej funkcjonalności oraz ilości dostępnych kanałów kontrolera. Przy sterowaniu za pomocą 8 kanałów, urządzenie oferuje różne programy show. Dodatkowo, dostępne są sub-adresy pozwalające na indywidualne sterowanie 66 reflektorami PARL-74RGBW poprzez 8 kanałów DMX. Aby wybrać liczbę kanałów DMX:

- 1) Wcisnąć kilka razy przycisk ESC/MENU aż wyświetlone zostanie menu główne.
- 2) Wybrać polecenie $\boxed{\text{chn}}$ przyciskami UP oraz DOWN.

- 3) Wcisnąć przycisk ENTER: Wyświetlacz pokaże bieżące ustawienie:

$\boxed{\text{h5u}}$ = 3-kanały (kolory HSV)

$\boxed{\text{4Ch}}$ = 4-kanały

$\boxed{\text{5Ch}}$ = 5-kanałów

$\boxed{\text{6Ch}}$ = 6-kanałów

$\boxed{\text{8Ch}}$ = 8-kanałów

- 4) Wybrać żądaną opcję przyciskami UP oraz DOWN.

8.3 Ustawianie adresu startowego

Podczas pracy z kontrolerem, należy ustawić adres startowy DMX pierwszego kanału. Pozostałym funkcjom reflektora zostaną przypisane automatycznie kolejne adresy.

Przykładowo: adres startowy 5 dla kanału 1

- w trybie 4-kanałowym, kanał 2 do 4 zostaną przypisane adresy 6 do 8; adres 9 może być wykorzystany dla kolejnego urządzenia sterowanego DMX
- w trybie 8-kanałowym, kanał 2 do 8 zostaną przypisane adresy 6 do 12; adres 13 może być wykorzystany dla kolejnego urządzenia sterowanego DMX

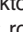
- 1) Wcisnąć kilka razy przycisk ESC/MENU aż wyświetlone zostanie menu główne.
- 2) Wybrać polecenie $\boxed{\text{Addr}}$ przyciskami UP oraz DOWN.
- 3) Wcisnąć przycisk ENTER: Wyświetlacz pokaże bieżący adres np. $\boxed{\text{RGB 1}}$.
- 4) Ustawić żądany adres przyciskami UP oraz DOWN.


Po odebraniu sygnału sterującego DMX z kontrolera, zaczyna migać punkt na wyświetlaczu. Reflektor może być sterowany poprzez kontroler DMX.

8.4 Wykorzystywanie sub-adresów

Dzięki wykorzystaniu sub-adresów możliwe jest niezależne sterowanie max 66 reflektorami (grupami reflektorów) poprzez pojedynczy adres startowy DMX. W ten sposób ilość sterowanych urządzeń wzrasta diametralnie. Wybór reflektorów z sub-adresem odbywa się poprzez 8 kanał DMX ($\boxed{\text{ID}}$ tabela ID, rozdz. 10.1.5). Aby sterować równocześnie wszystkimi reflektorami z sub-adresem, ustawić 8 kanał DMX na wartość DMX poniżej 10.

- 1) Wcisnąć kilka razy przycisk ESC/MENU aż wyświetlone zostanie menu główne.
- 2) Wybrać polecenie $\boxed{\text{id}}$ przyciskami UP oraz DOWN.

- 3) Wcisnąć przycisk ENTER: Wyświetlacz pokaże `id` oraz liczbę pomiędzy 01 a 66.
- 4) Ustawić odpowiedni sub-adres przyciskami UP oraz DOWN.
- 5) Wcisnąć przycisk ESC/MENU aby powrócić do menu głównego; wyświetlacz ponownie pokaże `id`.
- 6) Wybrać polecenie `5PŁ` przyciskiem UP i potwierdzić przyciskiem ENTER.
- 7) Z podmenu wybrać polecenie `id` przyciskami UP oraz DOWN i potwierdzić przyciskiem ENTER.
- 8) Jeżeli wyświetlacz pokaże `OFF`, tzn. sub-adres wyłączony, aktywować go przyciskiem UP (`on`).
- 9) Ustawić reflektor na sterowanie poprzez 8 kanałów DMX  rozdz. 8.2 (polecenie `Chnd`, ustawienie `BCh`).

W celu obsługi reflektora, ustawić 8 kanał DMX na kontrolerze na wartość odpowiadającą sub-adresowi reflektora ( tabela ID, rozdz. 10.1.5).

9 Dodatkowe funkcje

9.1 Wygaszanie wyświetlacza

Jeżeli wyświetlacz (1) ma być wygaszony podczas pracy:

- 1) Wcisnąć kilka razy przycisk ESC/MENU aż wyświetlone zostanie menu główne.
- 2) Wybrać polecenie `5PŁ` przyciskami UP oraz DOWN i zatwierdzić przyciskiem ENTER.
- 3) Z podmenu wybrać polecenie `Lpd` przyciskami UP oraz DOWN i potwierdzić przyciskiem ENTER.
- 4) Jeżeli wyświetlacz pokaże `OFF`, tzn. wygaszanie jest wyłączone i wyświetlacz jest zawsze zapalony. Po aktywacji (`on`), wygaszenie wyświetlacza następuje kilka sekund po ostatnim użyciu przycisku. Ponowne zapalenie następuje po wciśnięciu dowolnego przycisku. Wybrać żądane ustawienie przyciskami UP oraz DOWN.

9.2 Balans kolorów i bieli

Urządzenie umożliwia regulację balansu pomiędzy podstawowymi kolorami: czerwonym, zielonym i niebieskim. Pozwala to na uzyskanie różnych odcieni barwy światła, także białego (jeżeli kolorowe diody świecą dodatkowo razem z białymi), np. dla zróżnicowania światła z poszczególnych reflektorów.

Aby aktywować funkcję regulacji balansu i dokonać zmiany ustawień:

- 1) Wcisnąć kilka razy przycisk ESC/MENU aż wyświetlone zostanie menu główne.
- 2) Wybrać polecenie `5PŁ` przyciskami UP oraz DOWN i zatwierdzić przyciskiem ENTER.
- 3) Z podmenu wybrać polecenie `rGbU` przyciskami UP oraz DOWN i potwierdzić przyciskiem ENTER.
- 4) Jeżeli wyświetlacz pokaże `OFF`, funkcja jest wyłączona tzn. regulacja jest niemożliwa. Aktywować ją przyciskiem UP lub DOWN (`on`).
- 5) Wcisnąć przycisk ESC/MENU aby powrócić do menu głównego; wyświetlacz ponownie pokaże `5PŁ`.
- 6) Wybrać polecenie `rGb` przyciskiem UP.
- 7) Wcisnąć przycisk ENTER. Wyświetlacz pokaże ostatnio ustawiany kolor, czerwony (`r`), zielony (`G`) lub niebieski (`b`) oraz ustawioną wartość (0–255). Im wyższa wartość tym większa jasność danego koloru.
- 8) Ustawić żądaną wartość dla wybranego koloru przyciskami UP oraz DOWN.
- 9) Aby przełączyć się na kolejny kolor, wcisnąć przycisk ENTER.

9.3 Blokada

W celu uniknięcia przypadkowej zmiany ustawień, możliwe jest włączenie blokady urządzenia.

Aktywacja blokady:

- 1) Wcisnąć kilka razy przycisk ESC/MENU aż wyświetlone zostanie menu główne.
- 2) Wybrać polecenie `5PŁ` przyciskami UP oraz DOWN i zatwierdzić przyciskiem ENTER.
- 3) Z podmenu wybrać polecenie `Loc` przyciskami UP oraz DOWN i potwierdzić przyciskiem.
- 4) Wyświetlacz pokaże `OFF`, tzn. blokada jest wyłączona. Aktywować ją (`on`) przyciskiem UP lub DOWN. Po około 10 sekundach przyciski ESC/MENU, UP oraz DOWN zostaną wyłączone.

Wyłączenie blokady:

- 1) Wcisnąć dwa razy przycisk ENTER.
- 2) Następnie wcisnąć następującą sekwencję przycisków: UP → DOWN → UP → DOWN. Każde wciśnięcie przycisku powoduje pojawienie się poziomej linii na wyświetlaczu.
- 3) Wcisnąć przycisk ENTER aby zaterminować wejście.

- 4) Wyłączyć funkcję blokady w ciągu 8 sekund przyciskiem UP lub DOWN (\square FF \square). Po tym czasie blokada włączana jest ponownie. Należy wówczas powtórzyć procedurę.

Uwaga: W przypadku odłączenia zasilania przy włączonej blokadzie, po włączeniu reflektor nie ustawi się automatycznie na poprzedni tryb pracy.

9.4 Wyświetlanie wersji firmware'a

Dla wyświetlenia wersji firmware'a (system operacyjny urządzenia):

- 1) Wcisnąć kilka razy przycisk ESC/MENU aż wyświetlone zostanie menu główne.
- 2) Wybrać polecenie \square EF \square przyciskami UP oraz DOWN.
- 3) Wcisnąć przycisk ENTER: Wyświetlacz pokaże numer bieżącej wersji (np. \square 2.0 \square).

10 Specyfikacja

Zasilanie: 230 V~/50 Hz

Pobór mocy : max 70 VA

Źródło światła: 5 x 8 W dioda RGBW

Kąt promieniowania : . 40°

Zakres temperatur: . . 0 – 40 °C

Wymiary: Ø 155 x 180 mm

Waga: 1,9 kg

10.1 Funkcje DMX

10.1.1 Tryb 3-kanalowy (HSV)

Wartość DMX	Funkcja
kanał 1: odcień (HUE)	
0 – 255	odcień
kanał 2: nasycenie (SATURATION)	
0 – 255	nasycenie
kanał 3: jasność (VALUE)	
0 – 255	jasność

10.1.2 Tryb 4-kanalowy

Wartość DMX	Funkcja
kanał 1: kolor czerwony	
0 – 255	jasność czerwonych diod
kanał 2: kolor zielony	
0 – 255	jasność zielonych diod
kanał 3: kolor niebieski	
0 – 255	jasność niebieskich diod
kanał 4: kolor biały	
0 – 255	jasność białych diod


10.1.3 Tryb 5-kanalowy

Wartość DMX	Funkcja
kanał 1: ściemniacz	
0 – 255	całkowita jasność
kanał 2: kolor czerwony	
0 – 255	jasność czerwonych diod
kanał 3: kolor zielony	
0 – 255	jasność zielonych diod
kanał 4: kolor niebieski	
0 – 255	jasność niebieskich diod
kanał 5: kolor biały	
0 – 255	jasność białych diod

10.1.4 Tryb 6-kanalowy

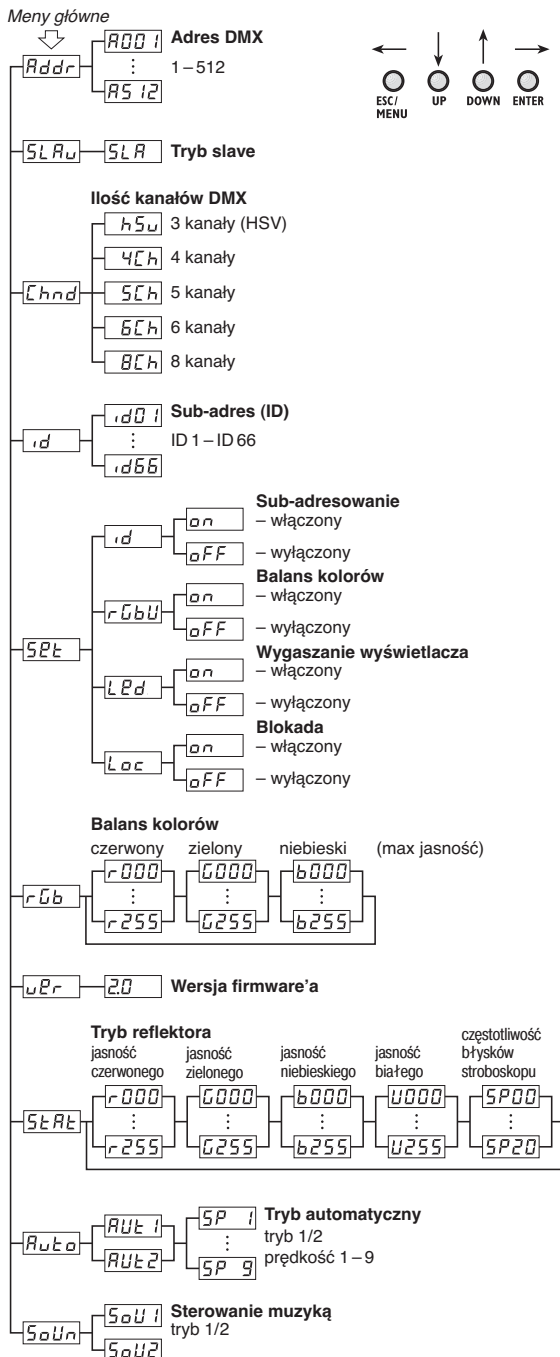
Wartość DMX	Funkcja
kanał 1: ściemniacz	
0–255	całkowita jasność
kanał 2: kolor czerwony	
0–255	jasność czerwonych diod
kanał 3: kolor zielony	
0–255	jasność zielonych diod
kanał 4: kolor niebieski	
0–255	jasność niebieskich diod
kanał 5: kolor biały	
0–255	jasność białych diod
kanał 6: stroboskop	
0–9	bez stroboskopu
10–255	stroboskop: wolno → szybko

10.1.5 Tryb 8-kanalowy

Wartość DMX	Funkcja
kanał 1: ściemniacz	
0–255	całkowita jasność
kanał 2: kolor czerwony	
0–255	jasność czerwonych diod
kanał 3: kolor zielony	
0–255	jasność zielonych diod
kanał 4: kolor niebieski	
0–255	jasność niebieskich diod
kanał 5: kolor biały	
0–255	jasność białych diod
kanał 6: stroboskop, prędkość programu	
jeżeli kanał 7 = 0–15:	
0–9	bez stroboskopu
10–255	stroboskop: wolno → szybko
jeżeli kanał 7 = 16–223:	
0–255	prędkość programu: wolno → szybko
kanał 7: programy show	
0–15	bez programu
16–31	sekwencja kolorów z płynnym przechodzeniem 1
32–47	sekwencja kolorów z płynnym przechodzeniem 2
48–63	sekwencja kolorów z płynnym przechodzeniem 3
64–79	sekwencja kolorów z płynnym przechodzeniem 4
80–95	sekwencja kolorów z płynnym przechodzeniem 5
96–111	stroboskop: biały + czerwony + zielony + niebieski
112–127	sekwencja kolorów z rozjaśnieniem i wygaszaniem 1
128–143	sekwencja kolorów z nagłą zmianą
144–159	sekwencja kolorów z nagłą zmianą i fazą wygaszenia
160–175	sekwencja kolorów, nagłe włączenie i wygaszenie
176–191	sekwencja kolorów, rozjaśnienie i nagłe wyłączenie
192–207	sekwencja kolorów z rozjaśnieniem i wygaszaniem 2
208–223	sekwencja kolorów z płynnym przechodzeniem 6
224–239	błyski synchronizowane z muzyką biały + red + zielony + niebieski
240–255	błyski synchronizowane z muzyką oraz zmiana kolorów
kanałowy 8: sub-adresowanie jeżeli ID = ON	
0–255	sub-adresy  tabela ID

Wartość DMX	ID	Wartość DMX	ID
0-9	wszystkie		
10-19	1	223	34
20-29	2	224	35
30-39	3	225	36
40-49	4	226	37
50-59	5	227	38
60-69	6	228	39
70-79	7	229	40
80-89	8	230	41
90-99	9	231	42
100-109	10	232	43
110-119	11	233	44
120-129	12	234	45
130-139	13	235	46
140-149	14	236	47
150-159	15	237	48
160-169	16	238	49
170-179	17	239	50
180-189	18	240	51
190-199	19	241	52
200-209	20	242	53
210	21	243	54
211	22	244	55
212	23	245	56
213	24	246	57
214	25	247	58
215	26	248	59
216	27	249	60
217	28	250	61
218	29	251	62
219	30	252	63
220	31	253	64
221	32	254	65
222	33	255	66

10.2 Struktura menu



Z zastrzeżeniem możliwości zmian.

Instrukcje obsługi są chronione prawem copyright for MONACOR® INTERNATIONAL GmbH & Co. KG. Przetwarzanie całości lub części instrukcji dla osobistych korzyści finansowych jest zabronione.

Lees aandachtig de onderstaande veiligheidsvoorschriften, alvorens het toestel in gebruik te nemen. Mocht u bijkomende informatie over de bediening van het toestel nodig hebben, lees dan de Engelse tekst van deze handleiding.

Veiligheidsvoorschriften

Het apparaat is in overeenstemming met alle relevante EU-Richtlijnen en is daarom gekenmerkt met **CE**.



WAARSCHUWING: De netspanning (230 V~) van het apparaat is levensgevaarlijk. Open het apparaat niet, en zorg dat u niets in de ventilatieopeningen steekt! U loopt het risico van een elektrische schok.

Let eveneens op het volgende:

● **OPGELET:**

- Kijk niet rechtstreeks in de lichtbron, omdat dit de ogen kan beschadigen. Weet dat stroboscoopeffecten en zeer snelle lichtwisselingen bij fotosensibele mensen en epileptici epileptische aanvallen kunnen veroorzaken!
- Het apparaat is enkel geschikt voor gebruik binnenshuis. Vermijd druipe- en spatwater, uitzonderlijk warme plaatsen en plaatsen met een hoge vochtigheid (toegestaan omgevingstemperatuur: 0 – 40 °C).
- Plaats geen bekiers met vloeistof zoals drinkglazen etc. op het apparaat.
- Schakel het toestel niet in resp. trek onmiddellijk de stekker uit het stopcontact,
 1. wanneer het apparaat of het netsnoer zichtbaar beschadigd is,
 2. wanneer er een defect zou kunnen optreden nadat het apparaat bijvoorbeeld is gevallen,
 3. wanneer het apparaat slecht functioneert.
 Het apparaat moet in elk geval worden hersteld door een gekwalificeerd vakman.
- Trek de stekker nooit met het snoer uit het stopcontact, maar met de stekker zelf.
- Verwijder het stof van de behuizing met een droge, zachte doek. Gebruik zeker geen water of chemicaliën.
- In geval van ongeoorloofd of verkeerd gebruik, onveilige montage, foutieve bediening of van herstelling door een niet-gekwalificeerd persoon vervalt de garantie en de aansprakelijkheid voor hieruit resulterende materiële of lichamelijke schade.



Wanneer het apparaat definitief uit bedrijf wordt genomen, bezorg het dan voor milieuvriendelijke verwerking aan een plaatselijk recyclagebedrijf.

Montage

Plaats het apparaat steeds zo, dat bij het gebruik voldoende ventilatie is gegarandeerd. De ventilatieopeningen in de behuizing mogen in geen geval zijn afgedekt.



WAARSCHUWING: De schijnwerper moet deskundig en veilig worden gemonteerd. Als hij op een plek wordt geïnstalleerd, waar personen onder kunnen komen staan, moet hij extra worden beveiligd (b.v. door een hijskabel aan de montagebeugel. b.v. door een hijskabel aan de montagebeugel; bevestig de hijskabel zo dat het apparaat niet meer dan 20 cm kan vallen).

Læs nedenstående sikkerhedsoplysninger grundigt igennem før ibrugtagning af enheden. Bortset fra sikkerhedsoplysningerne henvises til den engelske tekst.

Vigtige sikkerhedsoplysninger

Denne enhed overholder alle nødvendige EU-direktiver og er som følge deraf mærket **CE**.



ADVARSEL: Enheden benytter livsfarlig netspænding (230 V~). Udfør aldrig nogen form for modifikationer på produktet og indfør aldrig genstande i ventilationshullerne, da du dermed risikere at få elektrisk stød.

Vær altid opmærksom på følgende:

● **ADVARSEL:**

- Se ikke direkte mod lyskilden under brug; dette kan medføre skader på øjnene.
Vær venligst opmærksom på at stroboskob-effekter og hurtige lyskift kan udløse epileptiske anfald hos personer, der enten er fotosensitive eller lider af epilepsi!
- Enheden er kun beregnet til indendørs brug. Beskyt den mod vanddråber og -stænk, høj luftfugtighed og varme (tiltalt omgivelsestemperatur 0 – 40 °C).
- Undgå at placere væskefyldte genstande, som f. eks. glas, ovenpå enheden.
- Tag ikke enheden i brug og tag straks stikket ud af stikkontakten i følgende tilfælde:
 1. hvis der er synlig skade på enheden eller netkablet,
 2. hvis der kan være opstået skade, efter at enheden er tabt eller lignende,
 3. hvis der forekommer fejlfunktion.
 Enheden skal altid repareres af autoriseret personel.
- Tag aldrig netstikket ud af stikkontakten ved at trække i kablet, tag fat i selve stikket.
- Rengør kabinettet med en tør, blød klud; der må under ingen omstændigheder benyttes kemikalier eller vand.
- Hvis enheden benyttes til andre formål, end den oprindeligt er beregnet til, hvis den monteres eller betjenes forkert, eller hvis den ikke repareres af uautoriseret personel, omfattes eventuelle skader ikke af garantien.



Hvis enheden skal tages ud af drift for bestandigt, skal den bringes til en lokal genbrugsstation for bortskaffelse.

Montering

Placér altid enheden så der er rigeligt med ventilation omkring denne. Kabinettets ventilationshuller må ikke tildækkes.



ADVARSEL: Fastgør enheden på en sikker måde. Hvis lampen skal monteres hængende over personer, skal der yderligere monteres en sikkerhedswire. Spænd wiren så lampen maksimalt kan falde 20 cm.

S

Läs igenom säkerhetsföreskrifterna innan enheten tas i bruk. Ytterligare information återfinns på övriga språk i manualen.

Säkerhetsföreskrifter

Enheten uppfyller alla krav enligt EU och har därför försetts med symbolen **CE**.



WARNING: Enheten använder hög spänning internt (230 V~). Överlåt därför all service till auktoriserad verkstad. Stoppa aldrig in föremål i ventilationshålen på enheten då detta kan ge upphov till elektriska överslag med risk för skada på person och materiel.

Ge även akt på följande:

- **WARNING:**
 - Titta aldrig direkt in i ljuskällan. Risk för permanent ögonskada föreligger.
 - Tänk på att strobolampan och snabba ljusskiften kan framkalla epeleptiska anfall hos känsliga personer!
- Enheten är endast avsedd för inomhusbruk. Enheten skall skyddas mot vätskor, hög värme och hög luftfuktighet. Arbetstemperatur 0–40 grader C.
- Placera inte föremål innehållande vätskor, t. ex. dricksglas, på enheten.
- Tag omedelbart ur elsladden ur eluttaget om något av följande fel uppstår.
 1. Om enheten eller elsladden har synliga skador.
 2. Om enheten skadats av fall eller dylikt.
 3. Om andra felfunktioner uppstår.
 Enheten skall alltid lagas av kunnig personal.
- Drag aldrig ur kontakten genom att dra i sladden, utan ta tag i kontaktkroppen.
- Rengör huset endast med en mjuk och torr trasa, använd aldrig kemikalier eller vatten vid rengöring.
- Om enheten används för andra ändamål än avsett, om den monterats eller används på fel sätt eller inte repareras av auktoriserad personal upphör alla garantier att gälla. I dessa fall tas inget ansvar för uppkommen skada på person eller materiel.



Om enheten skall kasseras bör den lämnas till återvinning och inte kastas i hushållsoporna.

Montering

Placera enheten så att luften kan cirkulera fritt runt den och täpp inte till kylhålen i chassiet.



WARNING: Enheten skall monteras stadigt och säkert. Om enheten monteras över platser där människor passerar skall den säkras med en säkerhetslina. Linan skall fästas så att max frifall är 20 cm.

FIN

Ole hyvä ja tutustu seuraaviin ohjeisiin varmistaaksesi tuotteen turvallisen käytön. Tarvittesasi lisätietoja tuotteen käytöstä löydät ne muun kielisistä käyttöohjeista.

Turvallisuudesta

Laitte vastaa kaikkia vaadittuja EU direktiivejä, joten se on varustettu **CE** merkinnällä.



VAROITUS: Laitte toimii hengenvaarallisella jännitteellä (230 V~). Jätä huoltotoimet valtuutetun huoltoliikkeen tehtäväksi. Älä työnnä mitään tuuletusaukkoihin. Se voi aiheuttaa vakavan sähköiskun!

Ole hyvä ja huomioi seuraavat seikat:

- **HUOMIO:**
 - Älä koska suoraan valonlähteeseen, se voi vaurioittaa silmää.
 - Stroboefekti ja erittäin nopeat valon muutokset saattavat laukaista epileptisen kohtauksen henkilöillä, jotka ovat valoherkkiä tai epileptisiä!
- Laitteet soveltuvat vain sisätiläkäyttöön. Suojele niitä kosteudelta, vedeltä ja kuumuudelta (sallittu ympäröivä lämpötila 0–40 °C).
- Älä sijoita laitteen päälle mitään nestettä sisältävää, kuten vesilasia tms.
- Irrota virtajohto pistorasiasta, äläkä käynnistä laitetta, jos
 1. laitteessa tai virtajohtossa on havaittava vaurio,
 2. putoaminen tai muu vastaava vahinko on saattanut aiheuttaa vaurion,
 3. laitteessa esiintyy toimintahäiriöitä
 Kaikissa näissä tapauksissa laite tulee huollattaa valtuutetussa huollossa.
- Älä koskaan irrota virtajohtoa pistorasiasta johdosta vetämällä.
- Laitteen ulkopuoliseen puhdistamiseen käytä ainoastaan kuivaa, puhdasta kangasta; älä käytä kemikaaleja tai vettä.
- Laitteen takuu raukeaa, eikä valmistaja, maahantuojia tai myyjä ota vastuuta mahdollisista välittömistä tai välillisistä vahingoista, jos laitetta on käytetty muuhun kuin alkuperäiseen käyttötarkoitukseen, laitetta on taitamattomasti käytetty tai asennettu, tai jos laitetta on huollettu muussa kuin valtuutetussa huollossa.



Kun laite poistetaan lopullisesti käytöstä, vie se paikalliseen kierrätyskeskukseen jälkikäsiteltävä varten.

Asennus

Asenna laite aina siten, että riittävä ilmankierto on varmistettu käytön aikana. Älä koskaan peitä tuuletusaukkoja.



VAROITUS: Laitte on asennettava asiantuntevasti ja turvallisesti. Jos laite asennetaan paikkaan minkä alla on ihmisiä, on hyvä tehdä lisävarmistus (esim. kiinnittää turvavaijeri asennuskiinnikkeeseen siten, että vaikka laite irtaaisi, se ei putoaisi 20 cm alemmas).

