

DMX-LED-Scheinwerfer-Set Set of DMX LED Spotlights



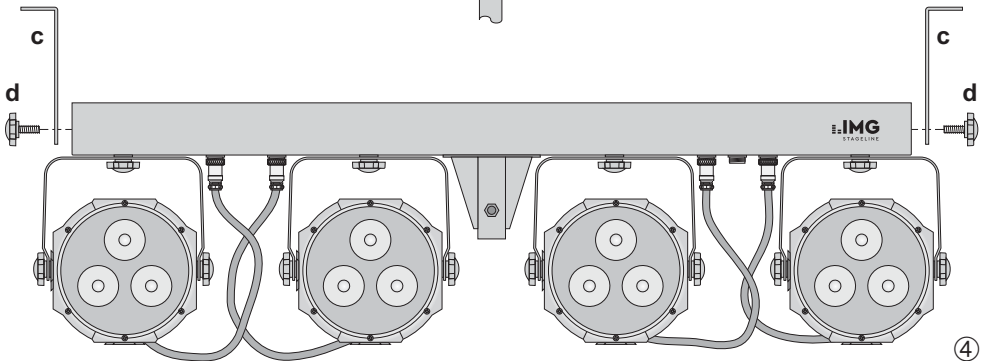
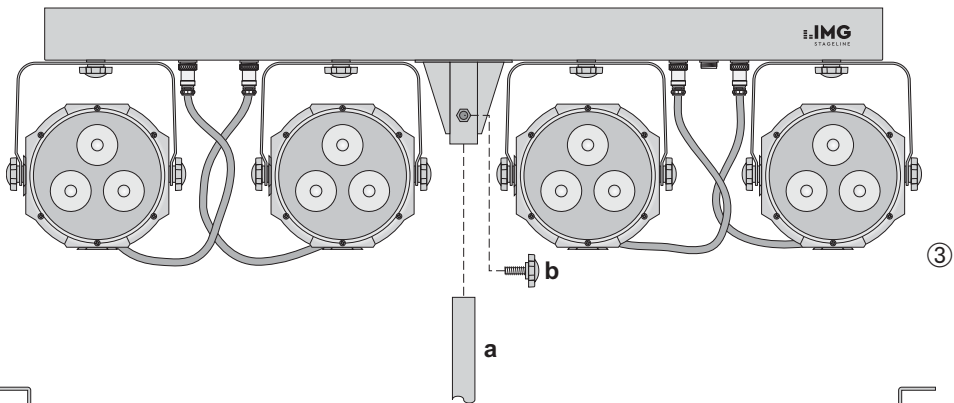
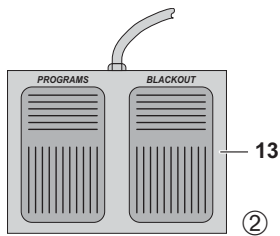
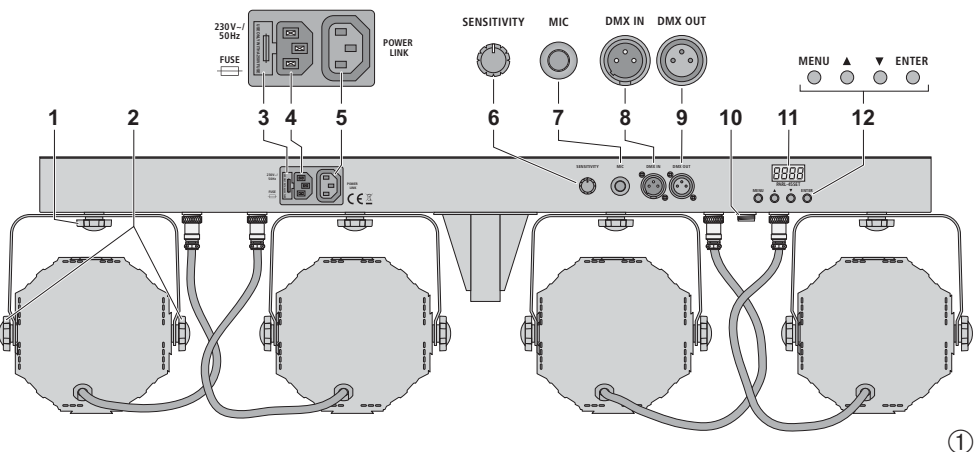
PARL-45SET

Bestell-Nr. • Order No. 38.6850



BEDIENUNGSANLEITUNG
INSTRUCTION MANUAL
MODE D'EMPLOI
ISTRUZIONI PER L'USO
GEBRUIKSAANWIJZING
MANUAL DE INSTRUCCIONES
INSTRUKCJA OBSŁUGI
SIKKERHEDSOPLYSNINGER
SÄKERHETSFÖRESKRIFTER
TURVALLISUUDESTA

Deutsch	Seite	4
English	Page	10
Français	Page	16
Italiano	Pagina	22
Nederlands	Pagina	28
Español	Página	34
Polski	Strona	40
Dansk	Sida	46
Svenska	Sidan	46
Suomi	Sivulta	47



DMX-LED-Scheinwerfer-Set

Diese Anleitung richtet sich an den Installateur des Geräts und an den Bediener mit Grundkenntnissen in der DMX-Steuerung. Bitte lesen Sie die Anleitung vor dem Betrieb gründlich durch und heben Sie sie für ein späteres Nachlesen auf.

Auf der ausklappbaren Seite 3 finden Sie alle beschriebenen Bedienelemente und Anschlüsse.

Inhalt

1 Übersicht der Bedienelemente und Anschlüsse	4
2 Hinweise für den sicheren Gebrauch	5
3 Einsatzmöglichkeiten	5
4 Inbetriebnahme	5
4.1 Betrieb mit dem Stativ	5
4.2 Festinstallation	6
4.3 Scheinwerfer ausrichten	6
4.4 Stromversorgung	6
5 Bedienung	6
5.1 Eigenständiger Betrieb	6
5.1.1 Farbstrahler und Stroboskop	6
5.1.2 Farbwechsel- und Lauflichtprogramme	6
5.1.3 Musiksteuerung	7
5.1.4 Fußfernsteuerung	7
5.1.5 Master/Slave-Betrieb	7
5.2 DMX-Steuerung	7
5.2.1 Anschluss	8
5.2.2 Anzahl der DMX-Kanäle und Startadresse einstellen	8
6 Technische Daten	8
6.1 DMX-Funktionen im 15-Kanal-Betrieb	9
6.2 Menüstruktur	9

1 Übersicht der Bedienelemente und Anschlüsse

1 Montage- und Feststellschraube jeweils für einen Scheinwerfer
Auf der Oberseite der Steuereinheit befinden sich zusätzliche Gewindelöcher; bei Bedarf die Schrauben herausdrehen und die Scheinwerfer dort befestigen.

2 Feststellschrauben für die vertikale Neigung des Scheinwerfers

3 Halterung für die Netzsicherung
Eine geschmolzene Sicherung nur durch eine gleichen Typs ersetzen.

4 Netzbuchse zum Anschluss an eine Steckdose (230 V/50 Hz) über das beiliegende Netzkabel

5 Anschluss POWER LINK zur Stromversorgung eines weiteren Gerätes

6 Regler SENSITIVITY zum Einstellen der Mikrofonempfindlichkeit für musikgesteuerte Lichteffekte

7 Mikrofon für musikgesteuerte Lichteffekte

8 XLR-Einbaustecker DMX IN: DMX-Signaleingang zum Anschluss eines Lichtsteuergerätes oder an den DMX-Signalausgang eines anderen DMX-gesteuerten Gerätes

9 XLR-Buchse DMX OUT: DMX-Signalausgang zum Anschluss an den DMX-Eingang eines weiteren DMX-gesteuerten Gerätes

10 Anschluss für die beiliegende Fernbedienung (13)

11 Display

12 Bedientasten

Taste MENU zur Wahl der Betriebsart

Tasten ▲ und ▼ zum Ändern einer Einstellung

Taste ENTER zum Aufrufen der Einstellmöglichkeiten und zum Speichern einer Einstellung

13 Fernbedienung mit zwei Fußtasten

Taste PROGRAMS zur Wahl eines der 12 automatisch ablaufenden Lichtprogramme oder einer der 7 Leuchtfarben

Taste BLACKOUT zum Aus- und Wiedereinschalten des Lichtes

2 Hinweise für den sicheren Gebrauch

Das Gerät entspricht allen relevanten Richtlinien der EU und ist deshalb mit CE gekennzeichnet.

WARNING Das Gerät wird mit lebensgefährlicher Netzspannung versorgt. Nehmen Sie deshalb niemals selbst Eingriffe am Gerät vor! Es besteht die Gefahr eines elektrischen Schlages.



Beachten Sie auch unbedingt folgende Punkte:

- Verwenden Sie das Gerät nur im Innenbereich und schützen Sie es vor Tropf- und Spritzwasser, hoher Luftfeuchtigkeit und Hitze (zulässiger Einsatztemperaturbereich 0–40 °C).
- Stellen Sie keine mit Flüssigkeit gefüllten Gefäße, z. B. Trinkgläser, auf das Gerät.
- Nehmen Sie das Gerät nicht in Betrieb oder ziehen Sie sofort den Netzstecker aus der Steckdose,
 1. wenn sichtbare Schäden am Gerät oder am Netzkabel vorhanden sind,
 2. wenn nach einem Sturz oder Ähnlichem der Verdacht auf einen Defekt besteht,
 3. wenn Funktionsstörungen auftreten.
 Geben Sie das Gerät in jedem Fall zur Reparatur in eine Fachwerkstatt.
- Ziehen Sie den Netzstecker nie am Kabel aus der Steckdose, fassen Sie immer am Stecker an.
- Verwenden Sie für die Reinigung nur ein trockenes, weiches Tuch, niemals Wasser oder Chemikalien.
- Wird das Gerät zweckentfremdet, nicht sicher montiert, nicht richtig angeschlossen, falsch bedient oder nicht fachgerecht repariert, kann keine Haftung für daraus resultierende Sach- oder Personenschäden und keine Garantie für das Gerät übernommen werden.



Soll das Gerät endgültig aus dem Betrieb genommen werden, übergeben Sie es zur umweltgerechten Entsorgung einem örtlichen Recyclingbetrieb.

3 Einsatzmöglichkeiten

Das Scheinwerferset PARL-45SET besteht aus vier flachen LED-Scheinwerfern, montiert an einer Steuereinheit. Es dient zur Effektbeleuchtung, z. B. auf Bühnen, in Diskotheken und Festsälen. In jedem Scheinwerfer sind als Lichtquelle drei superhelle RGB-LEDs eingesetzt. Mit den LEDs kann farbiges Licht in den drei Grundfarben (Rot, Grün und Blau) und deren Mischfarben abgestrahlt werden.

Ein Set lässt sich allein, mit der beiliegenden Fußfernbedienung oder an einem DMX-Lichtsteuergerät (3 oder 15 DMX-Steuerkanäle) betreiben. Zudem lassen sich mehrere Scheinwerfersets zusammenschalten (Master/Slave-Betrieb) und gemeinsam über eine Fußfernbedienung steuern. Es stehen verschiedene Lichtprogramme zur Verfügung. Das integrierte Mikrofon sorgt dabei für musiksynchrone Effekte.

Zum Lieferumfang gehören ein Stativ und zwei Transporttaschen für den mobilen Betrieb sowie zwei Montagewinkel für eine Festinstallation.

4 Inbetriebnahme

4.1 Betrieb mit dem Stativ

- 1) Das Stativ auf einen waagerechten, festen Untergrund stellen. Für einen sicheren Stand die Stativbeine maximal spreizen und mit der Feststellschraube fixieren.
- 2) Die Steuereinheit mit den Scheinwerfern auf das Stativrohr (a) setzen und mit einer der beiliegenden Schrauben (b) fixieren (Abb. 3).
- 3) Zum Einstellen der gewünschten Betriebshöhe das Teleskoprohr herausziehen. Den Sicherungsstift durch die beiden Löcher für die gewünschte Höhe stecken und das Rohr soweit wieder hineinschieben, dass der Sicherungsstift auf dem Außenrohr aufliegt. Das Teleskoprohr zusätzlich mit der Feststellschraube fixieren.

WICHTIG!

- Das Stativ muss standsicher aufgestellt werden. Das Teleskoprohr nur so hoch ausziehen, wie ein sicherer Halt gewährleistet ist.
- Vor dem Betrieb alle Feststellschrauben überprüfen und ggf. festziehen.
- Alle Anschlusskabel so verlegen, dass niemand darüber stolpern kann und dadurch das Stativ umfällt.

4.2 Festinstallation

Für eine Festinstallation an einer Wand oder Decke die beiden Montagewinkel (c) fachgerecht an geeigneter Stelle befestigen. Die Steuereinheit mit den beiliegenden Griffschrauben (d) an den Winkeln festschrauben (Abb. 4).

4.3 Scheinwerfer ausrichten

Zum Ausrichten der Scheinwerfer die jeweiligen Feststellschrauben (1 und 2) lösen und den Scheinwerfer in die gewünschte Richtung drehen und neigen. Dabei darauf achten, dass die Kabel nicht gedehnt oder gequetscht werden. Die Schrauben anschließend wieder festdrehen.

Auf der Oberseite der Steuereinheit befinden sich zusätzliche Gewindelöcher, um die Scheinwerfer auch dort montieren zu können. Dazu die Schrauben (1) der Scheinwerfer herausdrehen und die Scheinwerfer in gleicher Art mit den Schrauben und Gummischeiben auf der Oberseite befestigen.

4.4 Stromversorgung

Das Scheinwerferset über die Netzbuchse „230 V~/50 Hz“ (4) mit dem beiliegenden Netzkabel an eine Steckdose (230 V/50 Hz) anschließen. Das Gerät ist damit eingeschaltet. Das Display (11) zeigt den zuletzt gewählten Betriebsmodus an und erlischt nach 30 s. Zur Betriebsanzeige leuchtet dann nur ein Punkt. Sobald eine Bedientaste (12) gedrückt wird, leuchtet das Display wieder für 30 s.

WARNUNG Blicken Sie nicht für längere Zeit



direkt in die Lichtquelle, das kann zu Augenschäden führen.

Beachten Sie, dass sehr schnelle Lichtwechsel bei fotosensiblen Menschen und Epileptikern epileptische Anfälle auslösen können!

Werden mehrere PARL-45SET verwendet, kann die Buchse POWER LINK (5) des ersten Gerätes über ein Netzkabel mit einem Kaltgerätestecker und einer Kaltgerätekupplung (z. B. AAC-170/SW aus dem Sortiment von MONACOR) mit der Netzbuchse (4) des zweiten Gerätes verbunden werden. Das zweite Gerät kann dann wieder mit dem dritten Gerät verbunden werden usw., bis alle Geräte in einer Kette angeschlossen sind. Auf diese Weise lassen sich maximal 20 Geräte zusammenschalten.

Die Buchse POWER LINK kann auch zur Stromversorgung anderer (Lichteffekt-) Geräte genutzt werden. Jedoch dürfen die Buchsen „230 V~/50 Hz“ und POWER LINK nicht mit einem Strom von mehr als 6,3 A belastet werden. Es kann sonst durch die Überlastung ein Kurzschluss und Brand verursacht werden. Die Sicherung (3) sichert diese Buchsen nicht ab.

5 Bedienung

Die Bedientasten MENU, ▲, ▼ und ENTER (12) dienen zum Auswählen des Betriebsmodus und verschiedener Funktionen. Die Menüstruktur auf der Seite 9 zeigt, wie die Modi und Funktionen angewählt werden.

5.1 Eigenständiger Betrieb

5.1.1 Farbstrahler und Stroboskop

In diesem Modus strahlen die Scheinwerfer konstant in einer einstellbaren Farbe. Zusätzlich lässt sich die Stroboskop-Funktion einschalten.

- 1) Die Taste MENU so oft drücken, bis das Display *col o* anzeigt.
- 2) Die Taste ENTER drücken. Das Display zeigt *r -* für die Farbe Rot an und deren Helligkeitswert zwischen 00 und 08.
- 3) Mit den Tasten ▲ und ▼ die gewünschte Helligkeit für die Farbe Rot einstellen.
- 4) Durch mehrfaches Drücken der Taste ENTER lassen sich nacheinander auch die Farben Grün (*g -*), Blau (*b -*) und die Stroboskop-Funktion (*F -*) anwählen. Danach beginnt der Anwahlzyklus wieder mit *col o*, *r -* usw. Für jede Farbe die Helligkeit einstellen und ggf. auch die Stroboskopfrequenz (*F - 00* = kein Stroboskop, *F - 01* = langsam ... *F - 08* = schnell).

Typ: Beim Einstellen der Helligkeit der Farben Rot, Grün und Blau ändert sich nicht nur deren Helligkeit, sondern bei einer Farbmischung auch der Farbton. Darum zuerst die Farbe, die dominieren soll, auf die gewünschte Helligkeit einstellen und danach die anderen beiden Farben dazumischen. Soll die Farbmischung Weiß ergeben, zuerst die Helligkeit der Farbe Grün einstellen, weil diese dem Auge am hellsten erscheint. Dann mit Rot zu Gelb mischen und zuletzt mit Blau zu Weiß mischen.

- 5) Zum Speichern der Einstellung die Taste ENTER so oft drücken, bis das Display *col o* anzeigt.

5.1.2 Farbwechsel- und Lauflichtprogramme

Das Gerät verfügt über 12 automatisch ablaufende Lichtprogramme mit einstellbarer Geschwindigkeit:

- 1) Die Taste MENU so oft drücken, bis das Display *RP* und eine Zahl zwischen 01 und 12 anzeigt. Die Zahl zeigt die Programmnummer an.
- 2) Mit den Tasten ▲ und ▼ ein Lichtprogramm auswählen.
- 3) Um die Geschwindigkeit zu ändern, die Taste ENTER so oft drücken, bis das Display *F -* und eine Zahl zwischen 00 und 08 anzeigt. Mit den Tasten ▲ und ▼ die Geschwindigkeit einstellen. Bei der Einstellung *F - 00* ist das Scheinwerferlicht ausgeschaltet.

- 4) Zum Speichern der Einstellung die Taste ENTER so oft drücken, bis das Display *RP* und die Programmnummer anzeigt.

5.1.3 Musiksteuerung

Die Scheinwerfer können durch das Mikrofon (7) musikgesteuert werden. Dazu lassen sich vier verschiedene Steuerprogramme auswählen:

- 1) Die Taste MENU so oft drücken, bis das Display *5000* anzeigt.
- 2) Die Taste ENTER drücken: Der zuletzt eingestellte Musikmodus ist aktiviert und wird im Display angezeigt. Mit der Taste ▲ oder ▼ aus den vier Modi den gewünschten auswählen:
5P00 = Farbwechsel Rot, Grün, Blau, Gelb, Türkis, Violett, Weiß, Rot ...
5P01 = Farbwechsel Rot, Grün, Blau, Rot ...
5P02 = Laufflicht
5P03 = Aufleuchten nur in Weiß

- 3) Zum Speichern der Einstellung die Taste ENTER drücken, sodass das Display *5000* anzeigt.
- 4) Den Regler SENSITIVITY (6) für die Empfindlichkeit des Mikrofons (7) so weit im Uhrzeigersinn aufdrehen, bis die Scheinwerfer wie gewünscht auf die Musik reagieren. Beim Ändern der Lautstärke an der Musikanlage muss auch die Mikrofonempfindlichkeit entsprechend angepasst werden. Sollte die Musiksteuerung trotz weit aufgedrehten Empfindlichkeitsreglers nicht optimal funktionieren, die Lautstärke erhöhen oder den Abstand zwischen Schallquelle und Mikrofon verringern.

5.1.4 Fußfernsteuerung

Über die mitgelieferte Fußfernbedienung (13) können die 12 Lichtprogramme angewählt werden sowie 7 verschiedene Leuchtfarben.

- 1) Den Stecker der Fernbedienung in die Buchse (10) an der Steuereinheit stecken. Die Steckverbindung durch Festdrehen der Überwurfmutter sichern.
- 2) Mit der Taste PROGRAMS werden zuerst nacheinander die 7 verschiedenen Leuchtfarben in maximaler Helligkeit angewählt. Das Display zeigt dabei *RP0n* an.
- 3) Durch weiteres Drücken der Taste PROGRAMS folgen nacheinander die 12 Lichtprogramme (Anzeige *RP01* ... *RP12*). Danach wird *RL* angezeigt und die Programme wechseln automatisch. Durch erneutes Drücken beginnt der Anwahlzyklus wieder mit *RP0n*.
- 4) Mit der Taste BLACKOUT lässt sich das Licht ausschalten (Anzeige *OFF*). Zum Wiederein-

schalten die Taste BLACKOUT erneut betätigen oder mit der Taste PROGRAMS auf das nächste Lichtprogramm schalten.

5.1.5 Master/Slave-Betrieb

Mehrere Geräte PARL-45SET können synchron betrieben werden. Dabei übernimmt ein Gerät (Master-Gerät) die Steuerung der übrigen Geräte (Slave-Geräte). Die Geräte miteinander zu einer Kette verbinden. Siehe dazu Kapitel 5.2.1, jedoch ohne den Bedienschritt 1 zu beachten.

- 1) Alle Slave-Geräte auf Slave-Betrieb einstellen:
 - a) Die Taste MENU so oft drücken, bis das Display *R* und eine Zahl zwischen 001 und 512 anzeigt.
 - b) Die Taste ENTER drücken, sodass rechts neben dem *R* ein Punkt aufleuchtet.
 - c) Mit der Taste ▲ oder ▼ die Zahl 001 einstellen.
 - d) Mit der Taste ENTER die Einstellung speichern. Der Punkt erlischt. Wenn das Slave-Gerät jedoch Steuersignale vom Master-Gerät empfängt, blinkt der Punkt schnell.
- 2) Am Master-Gerät den gewünschte Betriebsmodus einstellen (☞ Kapitel 5.1.1 – 5.1.3).
- 3) Am Master-Gerät kann auch die Fußfernbedienung angeschlossen werden (☞ Kapitel 5.1.4), um alle Slave-Geräte mit dem Master-Gerät synchron zu steuern.

5.2 DMX-Steuerung

DMX ist die Abkürzung für Digital Multiplex und ermöglicht die digitale Steuerung von mehreren DMX-Geräten über eine gemeinsame Steuerleitung. Zur Bedienung über ein DMX-Lichtsteuergerät verfügt das Scheinwerferset über 15 DMX-Steuerkanäle. Es lässt sich bei Bedarf aber auch über nur 3 Kanäle steuern. Für den 15-Kanal-Betrieb sind die Funktionen der Kanäle und die entsprechenden DMX-Werte im Kapitel 6.1 angegeben.

Für den DMX-Betrieb des PARL-45SET sind folgende Geräte von IMG STAGELINE geeignet:

Modell	Anzahl der DMX-Kanäle	Bemerkung
DMX-1USB	510	Computer-Software mit DMX-Konverter
DMX-510USB	510	Computer-Software mit DMX-Konverter
DMX-3216	512	DMX-Steuerpult
DMX-4840	484	DMX-Steuerpult
LC-8LED	128	steuerbar im „Record“-Modus

5.2.1 Anschluss

Für die DMX-Verbindung sind 3-polige XLR-Anschlüsse mit folgender Kontaktbelegung vorhanden:

Pin 1 = Masse, 2 = DMX-, 3 = DMX+

Zum Anschluss sollten spezielle Kabel für die DMX-Signalübertragung verwendet werden (z. B. Kabel der CDMXN-Serie aus dem Sortiment von MONACOR). Bei Leitungslängen ab 150 m wird grundsätzlich das Zwischenschalten eines DMX-Aufholverstärkers empfohlen (z. B. SR-103DMX von IMG STAGELINE).

- 1) Den Eingang DMX IN (8) mit dem DMX-Ausgang des Lichtsteuergerätes oder eines anderen DMX-gesteuerten Gerätes verbinden.

Falls die Fußfernbedienung (13) angeschlossen ist, diese von der Steuereinheit trennen, damit sie die DMX-Steuerung nicht stört.

- 2) Den Ausgang DMX OUT (9) mit dem DMX-Eingang des nächsten DMX-Gerätes verbinden. Dessen Ausgang wieder mit dem Eingang des nachfolgenden DMX-Gerätes verbinden usw., bis alle DMX-gesteuerten Geräte in einer Kette angeschlossen sind.

- 3) Um Störungen bei der Signalübertragung auszuschließen, sollte bei langen Leitungen bzw. bei einer Vielzahl von hintereinandergeschalteten Geräten der DMX-Ausgang des letzten DMX-Gerätes der Kette mit einem 120- Ω -Widerstand ($> 0,3$ W) abgeschlossen werden: In die DMX-Ausgangsbuchse einen entsprechenden Abschlussstecker (z. B. DLT-123 aus dem Sortiment von MONACOR) stecken.

5.2.2 Anzahl der DMX-Kanäle und Startadresse einstellen

Die Anzahl der DMX-Kanäle hängt von den benötigten Funktionen ab und eventuell auch von der Anzahl der verfügbaren Steuerkanäle am Lichtsteuergerät. Im 15-Kanal-Betrieb lassen sich die vier Scheinwerfer für eine Farbmischung getrennt steuern, während im 3-Kanal-Betrieb nur eine gemeinsame Steuerung möglich ist und außerdem die Startadresse fest auf 001 einstellt ist.

- 1) Zum Betrieb mit **3 DMX-Kanälen** die Taste MENU so oft drücken, bis das Display $\underline{b} - \underline{3}$ anzeigt. Die Helligkeit der Farben lässt sich jetzt ausschließlich über folgende DMX-Adressen einstellen:
 - 001 Helligkeit Rot
 - 002 Helligkeit Grün
 - 003 Helligkeit Blau
- 2) Zum Betrieb mit **15 DMX-Kanälen** die Taste MENU so oft drücken, bis das Display $\#$ und eine Zahl zwischen 001 und 512 anzeigt.

- 3) Die Taste ENTER drücken, sodass rechts neben dem $\#$ ein Punkt aufleuchtet.
- 4) Mit der Taste \blacktriangle oder \blacktriangledown die DMX-Startadresse für den 1. DMX-Kanal einstellen und abschließend die Taste ENTER drücken.

Um alle am Lichtsteuergerät angeschlossenen DMX-Geräte separat bedienen zu können, muss jedes Gerät eine eigene Startadresse erhalten. Soll der erste DMX-Kanal des PARL-45SET vom Lichtsteuergerät z. B. über die DMX-Adresse 4 gesteuert werden, am PARL-45SET die Startadresse 4 einstellen. Die weiteren 14 DMX-Kanäle des PARL-45SET sind dann automatisch den darauffolgenden Adressen zugeordnet. Beispiele mit verschiedenen Startadressen:

Startadresse	Adressen für das PARL-45SET	nächstmögliche Startadresse für das nachfolgende DMX-Gerät
1	1 – 15	16
4	4 – 18	19
12	12 – 26	27
20	20 – 34	35

⑤ DMX-Adressenbelegung des PARL-45SET

- 5) Nach dem Einstellen der Startadresse lassen sich die Scheinwerfer über das DMX-Steuergerät bedienen (DMX-Funktionen siehe nebenstehende Tabelle im Kapitel 6.1). Der Empfang von DMX-Steuersignalen wird im Display durch den blinkenden Punkt rechts neben dem $\#$ angezeigt.

6 Technische Daten

Datenprotokoll: DMX 512

Anzahl der DMX-Kanäle: . . 3 oder 15

Lichtquelle: 3 RGB-LEDs je Scheinwerfer

Leistung je LED: 9 W

Abstrahlwinkel: 15°

Stromversorgung: 230 V/50 Hz

Leistungsaufnahme: max. 55 VA

Einsatztemperatur: 0 – 40 °C

Abmessungen: 900 x 240 x 50 mm
(Steuereinheit mit Scheinwerfern)

Stativhöhe: 1,25 – 2,1 m,
6-stufig einstellbar

Gewicht: 8,7 kg

Set of DMX LED Spotlights

These instructions are intended for installers of the unit and for users with basic knowledge in DMX control. Please read the instructions carefully prior to operation and keep them for later reference.

All operating elements and connections described can be found on the fold-out page 3.

Contents

1	Operating Elements and Connections	10
2	Safety Notes	11
3	Applications	11
4	Setting into Operation	11
4.1	Operation with the stand	11
4.2	Fixed installation	12
4.3	Aligning the spotlights	12
4.4	Power supply	12
5	Operation	12
5.1	Stand-alone mode	
5.1.1	Colour spotlights and stroboscope	12
5.1.2	Colour change programs and running light programs	12
5.1.3	Music control	13
5.1.4	Foot remote control	13
5.1.5	Master/slave mode	13
5.2	DMX control	13
5.2.1	Connection	14
5.2.2	Setting the number of the DMX channels and the start address	14
6	Specifications	14
6.1	DMX functions in 15-channel mode	15
6.2	Menu structure	15

1 Operating Elements and Connections

- 1** Mounting/setscrew, one for each spotlight
On the upper side of the controller, additional threaded holes are available; if required, remove the screws and fasten the spotlight there.
- 2** Setscrews for vertical inclination of the spotlight
- 3** Support for the mains fuse
Always replace a blown fuse by one of the same type.
- 4** Mains jack for connection to a socket (230 V/ 50 Hz) via the mains cable provided
- 5** Connection POWER LINK to provide an additional unit with power
- 6** Control SENSITIVITY to adjust the microphone sensitivity for music-controlled light effects
- 7** Microphone for music-controlled light effects
- 8** XLR chassis plug DMX IN: DMX signal input for connection of a light controller or connection to the DMX signal output of another DMX-controlled unit
- 9** XLR jack DMX OUT: DMX signal output for connection to the DMX input of another DMX-controlled unit
- 10** Connection for the remote control supplied (13)
- 11** Display
- 12** Control buttons
Button MENU to select the operating mode
Buttons ▲ and ▼ to change a setting
Button ENTER to call up the setting options and to save a setting
- 13** Remote control with two foot switches
Switch PROGRAMS to select one of the 12 automatic light programs or one of the 7 lighting colours
Switch BLACKOUT to switch the light off and on

2 Safety Notes

The unit corresponds to all relevant directives of the EU and is therefore marked with CE.

WARNING The unit uses dangerous mains voltage. Leave servicing to skilled personnel. Inexpert handling or modification may result in electric shock.



Please observe the following items in any case:

- The unit is suitable for indoor use only. Protect it against dripping water and splash water, high air humidity and heat (admissible ambient temperature range: 0–40 °C).
- Do not place any vessel with liquid on the unit, e. g. a drinking glass.
- Do not operate the unit and immediately disconnect the mains plug unit from the socket
 1. if the unit or the mains cable is visibly damaged,
 2. if a defect might have occurred after the unit was dropped or suffered a similar accident,
 3. if malfunctions occur.
 In any case the unit must be repaired by skilled personnel.
- Never pull the mains cable to disconnect the mains plug from the socket, always seize the plug.
- For cleaning only use a dry, soft cloth; never use water or chemicals.
- No guarantee claims for the unit and no liability for any resulting personal damage or material damage will be accepted if the unit is used for other purposes than originally intended, if it is not correctly connected or operated, or if it is not repaired in an expert way.



If the unit is to be put out of operation definitively, take it to a local recycling plant for a disposal which is not harmful to the environment.

3 Applications

The spotlight set PARL-45SET consists of four flat LED spotlights mounted to a controller. It can be used to create effect illumination, e. g. on stage, in discotheques or in ballrooms. Each spotlight features three super-bright RGB LEDs as a light source. The LEDs can emit light in the three primary colours (red, green and blue) or coloured light from additive colour mixing.

A set can be operated on its own, with the foot remote controller supplied or by means of the DMX controller (3 or 15 DMX control channels). In addition, it is possible to interconnect multiple spotlight sets (master/slave mode) and to control all of them by means of a foot remote controller. Various light programs are available. The integrated microphone provides effects in sync with the music.

A stand and two transport bags for mobile operation as well as two mounting brackets for fixed installation are supplied with the unit.

4 Setting into Operation

4.1 Operation with the stand

- 1) Place the stand on a horizontal, solid ground. For a safe position, spread the legs of the stand as far as possible and fix them with the setscrew.
- 2) Place the controller with the spotlights onto the stand tube (a) and fix it with one of the screws supplied (b) [fig. 3].
- 3) To adjust the operating height desired: Pull out the telescopic tube and push the safety pin through the two holes for the height desired, then slide back the tube until the safety pin rests on the outer tube. Use the setscrew to additionally fix the telescopic tube.

IMPORTANT!

- Make sure that the stand is stable. Pull out the telescopic tube only to such an extent that the stand cannot fall over.
- Prior to operation, check all setscrews and, if necessary, tighten them.
- Lay the connection cables in such a way that nobody will trip over them and may overturn the stand.

4.2 Fixed installation

For fixed installation to a wall or ceiling, fasten the two mounting brackets (c) in an appropriate way at a suitable location. Use the knurled screws supplied (d) to fasten the controller to the brackets (fig. 4).

4.3 Aligning the spotlights

To align the spotlights, loosen the corresponding setscrews (1 and 2) and turn and tilt the spotlight into the direction desired, making sure that the cables are neither squeezed nor stretched. Then retighten the screws.

On the upper side of the controller, additional threaded holes are available so that the spotlights can also be mounted there: Remove the screws (1) of the spotlights and fasten the spotlights in the same way on the upper side of the controller, using the rubber washers and the screws.

4.4 Power supply

Use the mains cable supplied to connect the mains jack "230 V~/50 Hz" (4) of the spotlight set to a mains socket (230 V/50 Hz). The unit will be switched on. The display (11) will indicate the operating mode most recently selected and will extinguish after 30 sec. Then only a dot will light up to indicate that the spotlight set is switched on. When a control button (12) is pressed, the display will light up for 30 sec. again.

WARNING



To prevent damage to your eyes, never look directly into the light source for a longer period of time. Please note that fast light changes may trigger epileptic seizures with photosensitive persons or persons with epilepsy!

If multiple spotlight sets PARL-SET45 are used, connect the jack POWER LINK (5) of the first unit to the mains jack (4) of the second unit by means of a mains cable with 3-pin IEC plug and 3-pin IEC inline jack (e. g. AAC-170/SW from the MONACOR product line). Then connect the second unit to the third unit, etc. until all units are connected in a chain. Up to 20 units may be connected in this way.

The jack POWER LINK may also be used to provide power to other (light effect) units. The current load of the jacks "230 V~/50 Hz" and POWER LINK, however, must not exceed 6.3 A; otherwise, overload may result in short circuit and fire. The jacks "230 V~/50 Hz" and POWER LINK are not protected by the fuse (3).

5 Operation

The control buttons MENU, ▲, ▼ and ENTER (12) are used to select the operating mode and various functions. Please refer to the menu structure on page 15 for an overview of how to select the modes and functions.

5.1 Stand-alone mode

5.1.1 Colour spotlights and stroboscope

In the stand-alone mode, the spotlights constantly emit an adjustable colour. The stroboscopic function may be activated in addition.

- 1) Press the button MENU repeatedly until *c o l o* appears on the display.
- 2) Press the button ENTER. The display shows *r -* for the colour red and a value between 00 and 08 to indicate its brightness.
- 3) Use the buttons ▲ and ▼ to set the brightness desired for the colour red.
- 4) Press the button ENTER repeatedly to select the colours green (*g -*) and blue (*b -*) and the stroboscopic function (*F -*) one after the other. Then the selection cycle starts again with *c o l o*, *r -*, etc. Set the brightness for each colour and, if required, the stroboscopic frequency (*F - 00* = no stroboscope, *F - 0 1* = slow, ... *F - 0 8* = fast).
Hint: Setting the brightness of the colours red, green and blue will not only change their brightness but also their hue in a colour mix. Therefore, first set the colour that is to dominate to the brightness desired and then add the other two colours. If the intended colour mix is white, first set the brightness of the colour green, because green appears to be the brightest colour to the human eye. Then add red to get yellow and finally add blue to get white.
- 5) To save the setting, press the button ENTER until *c o l o* appears on the display.

5.1.2 Colour change programs and running light programs

The unit provides 12 automatic light programs with adjustable speed:

- 1) Press the button MENU repeatedly until *RP* and a number between 01 and 12 appear on the display. The number indicates the program number.
- 2) Use the buttons ▲ and ▼ to select a light program.
- 3) To change the speed, press the button ENTER repeatedly until *F -* and a number between 00 and 08 appear on the display. Use the buttons ▲ and ▼ to set the speed. To switch off the spotlight, select *F - 00*.

- 4) To save the setting, press the button ENTER repeatedly until *RP* and the program number appear on the display.

5.1.3 Music control

The spotlights can be music-controlled by means of the microphone (7). Four different control programs are available:

- 1) Press the button MENU repeatedly until *SOON* appears on the display.
- 2) Press the button ENTER: The music mode most recently set will be activated and indicated on the display. Use the button ▲ or ▼ to select one of the following modes:

SP00 = colour change red, green, blue, yellow, turquoise, purple, white, red ...

SP01 = colour change red, green, blue, red ...

SP02 = running light

SP03 = white flashes only

- 3) To save the setting, press the button ENTER so that *SOON* appears on the display.
- 4) Turn the control SENSITIVITY (6) for the sensitivity of the microphone (7) clockwise until the spotlights respond to the music as desired. When the volume of the music system is changed, the sensitivity of the microphone must be adjusted accordingly. If the music control does not operate in an optimal way even though the sensitivity control has been set to a high level, increase the volume or reduce the distance between the sound source and the microphone.

5.1.4 Foot remote control

Use the foot remote control (13) supplied to select the 12 light programs and 7 different lighting colours.

- 1) Connect the plug of the remote control to the jack (10) of the controller. Tighten the lock nut to secure the connection.
- 2) Press the foot switch PROGRAMS to select the 7 lighting colours one after the other at maximum brightness. *RP0n* will appear on the display.
- 3) Press the foot switch PROGRAMS again to select the 12 light programs one after the other (*RP01* ... *RP12* will appear on the display). Then *RL* will appear on the display and the programs will change automatically. To restart the selection cycle with *RP0n*, press the foot switch PROGRAMS again.
- 4) Press the foot switch BLACKOUT to switch off the light (*OFF* will appear on the display). To

switch on the light again, press the foot switch BLACKOUT again, or, to go to the next light program, press the foot switch PROGRAMS.

5.1.5 Master/slave mode

Multiple units PARL-45SET can be operated in sync. In this mode, one unit (master unit) controls the other units. Connect the units with each other in a chain; please refer to chapter 5.2.1, skipping step 1.

- 1) Set all slave units to the slave mode:
 - a) Press the button MENU repeatedly until *R* and a number between 001 and 512 appear on the display.
 - b) Press the button ENTER so that a dot lights up on the right of *R*.
 - c) Use the button ▲ or ▼ to set the number to 001.
 - d) Press the button ENTER to save the setting. The dot will extinguish. When the slave unit receives control signals from the master unit, the dot will flash rapidly.
- 2) At the master unit, set the desired operating mode (☞ chapters 5.1.1 – 5.1.3).
- 3) To control all slave units in sync by means of the master unit, connect the foot remote control to the master unit (☞ chapter 5.1.4).

5.2 DMX control

DMX (Digital Multiplex) allows for digital control of multiple DMX units by means of a common control line. For operation via a DMX light controller, the spotlight set is equipped with 15 DMX control channels. However, it can also be controlled by 3 channels only, if required. The functions of the channels and the corresponding DMX values for the 15-channel mode can be found in chapter 6.1.

The following units from IMG STAGELINE are suitable for DMX operation of the PARL-45SET:

Model	Number of DMX channels	Remark
DMX-1USB	510	computer software with DMX converter
DMX-510USB	510	computer software with DMX converter
DMX-3216	512	DMX controller
DMX-4840	484	DMX controller
LC-8LED	128	controllable in the "Record" mode

5.2.1 Connection

For DMX connection, 3-pole XLR connections with the following pin configuration are available:

pin 1 = ground, 2 = DMX-, 3 = DMX+

For the connection, special cables for DMX signal transmission (e.g. cables of the CDMXN series from the MONACOR product line) should be used. For cable lengths exceeding 150 m, the insertion of a DMX level matching amplifier (e.g. SR-103DMX from IMG STAGELINE) is recommended.

- 1) Connect the input DMX IN (8) to the DMX output of the light controller or another DMX-controlled unit.

If the foot remote control (13) is connected, disconnect it from the controller so that it will not interfere with the DMX control.

- 2) Connect the output DMX OUT (9) to the DMX input of the next DMX unit. Connect the output of the latter DMX unit to the input of the following unit, etc. until all DMX controlled units are connected in a chain.
- 3) To prevent interference in signal transmission: For long cables or for a great number of units connected in series, terminate the DMX output of the last DMX unit in the chain with a 120 Ω resistor (> 0.3 W): Connect an appropriate terminating plug (e.g. DLT-123 from the MONACOR product line) to the DMX output jack.

5.2.2 Setting the number of the DMX channels and the start address

The number of DMX channels depends on the functions required and, if applicable, also on the number of the control channels available at the light controller. In the 15-channel mode, four spotlights can be separately controlled for colour mixing; in the 3-channel mode, only a common control is supported and the start address is preset to 001 (cannot be changed).

- 1) To select the mode with **3 DMX channels**, press the button MENU repeatedly until 0b-3 appears on the display. Then the brightness of the colours can only be set via the following DMX addresses:
001 brightness red
002 brightness green
003 brightness blue
- 2) To select the mode with **15 DMX channels**, press the button MENU repeatedly until # and a number between 001 and 512 appear on the display.

- 3) Press the button ENTER so that a dot on the right of # lights up.
- 4) Use the button \blacktriangle or \blacktriangledown to set the DMX start address for the first DMX channel; then press the button ENTER.

For separate control of the DMX units connected to the light controller, each unit requires a start address of its own. Example: If the first DMX channel of the PARL-45SET is to be controlled by DMX address 4, set the start address on the PARL-45SET to 4. The other 14 DMX channels of the PARL-45 SET will then be automatically assigned to the subsequent addresses. Examples of different start addresses:

Start address	Addresses for the PARL-45SET	Next possible start address for the subsequent DMX unit
1	1 – 15	16
4	4 – 18	19
12	12 – 26	27
20	20 – 34	35

- ⑤ DMX address assignment of the PARL-45SET
- 5) Once the start address has been set, the spotlights can be operated by means of the DMX controller (please refer to the table in chapter 6.1 for the DMX functions). When DMX control signals are received, the dot on the right of # on the display will start flashing.

6 Specifications

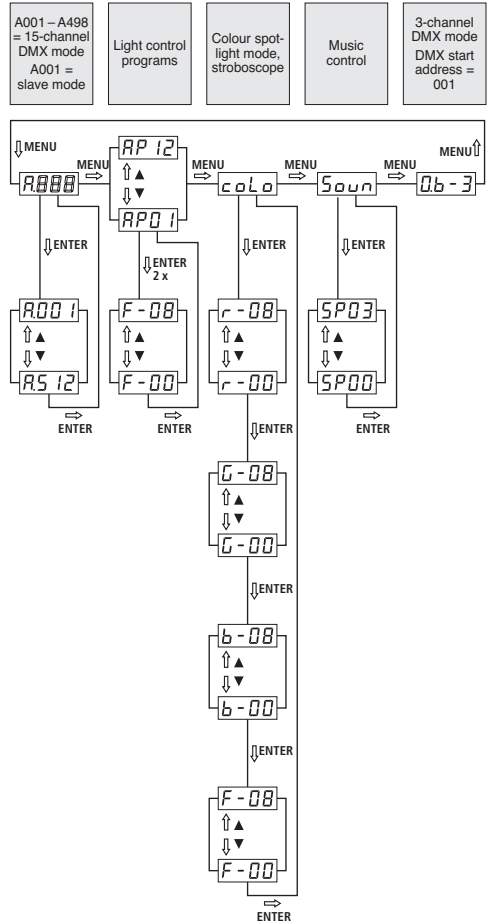
- Data protocol: DMX 512
- Number of DMX channels: 3 or 15
- Light source: 3 RGB LEDs for each spotlight
- Power of each LED: . . . 9 W
- Beam angle: 15°
- Power supply: 230 V/50 Hz
- Power consumption: 55 VA max.
- Ambient temperature: . . . 0 – 40 °C
- Dimensions: 900 × 240 × 50 mm (controller with spotlights)
- Height of stand: 1.25 – 2.1 m (adjustable in 6 steps)
- Weight: 8.7 kg

6.1 DMX functions in 15-channel mode

DMX value	Function
Channel 1: operating mode	
000–009	colour spotlight mode via channels 4–15; dimmer and stroboscopic functions can be set via channels 2 and 3
010–029	program 1*
030–049	program 2*
050–069	program 3*
070–089	program 4*
090–109	program 5*
110–129	program 6*
130–149	program 7*
150–169	program 8*
170–189	program 9*
190–209	program 10*
210–229	program 11*
230–249	program 12*
250–251	music control SP00 (chapter. 5.1.3)
252	music control SP01
253	music control SP02
254–255	music control SP03
Channel 2: dimmer, only when channel 1 = 000–009	
000–255	brightness 0–100%
Channel 3: stroboscope, speed	
when channel 1 = 000–009:	
000–015	no stroboscope
016–255	stroboscope: slow → fast
when channel 1 = 010–249:	
000–015	spotlight blacked out
016–255	program speed: slow → fast
Spotlight 1: colour mix when channel 1 = 000–009	
Ch. 4: 000–255	brightness red
Ch. 5: 000–255	brightness green
Ch. 6: 000–255	brightness blue
Spotlight 2: colour mix when channel 1 = 000–009	
Ch. 7: 000–255	brightness red
Ch. 8: 000–255	brightness green
Ch. 9: 000–255	brightness blue
Spotlight 3: colour mix when channel 1 = 000–009	
Ch. 10: 000–255	brightness red
Ch. 11: 000–255	brightness green
Ch. 12: 000–255	brightness blue
Spotlight 4: colour mix when channel 1 = 000–009	
Ch. 13: 000–255	brightness red
Ch. 14: 000–255	brightness green
Ch. 15: 000–255	brightness blue

*Channel 3 must be set to a DMX value greater than 15; otherwise, the spotlights will be blacked out.

6.2 Menu structure



Subject to technical modification.

Set de projecteurs DMX à LEDs

Cette notice s'adresse à l'installateur de l'appareil et à l'utilisateur avec des connaissances de base dans la gestion DMX. Veuillez lire la présente notice avec attention avant le fonctionnement et conservez-la pour pouvoir, si besoin, vous y reporter ultérieurement.

Vous trouverez sur la page 3, dépliable, les éléments et branchements décrits.

Table des matières

1	Eléments et branchements	16
2	Conseils d'utilisation et de sécurité	17
3	Possibilités d'utilisation	17
4	Fonctionnement	17
4.1	Fonctionnement avec le pied	17
4.2	Installation fixe	18
4.3	Orientation des projecteurs	18
4.4	Alimentation	18
5	Utilisation	18
5.1	Fonctionnement indépendant	18
5.1.1	Projecteur couleur et stroboscope	18
5.1.2	Programmes changement de couleurs et lumière défilante	18
5.1.3	Gestion par la musique	19
5.1.4	Télécommande pédale	19
5.1.5	Mode Master/Slave	19
5.2	Gestion DMX	19
5.2.1	Branchement	20
5.2.2	Réglage du nombre de canaux DMX et de l'adresse de démarrage	20
6	Caractéristiques techniques	20
6.1	Fonctions DMX en mode 15 canaux	21
6.2	Structure du menu	21

1 Eléments et branchements

- 1** Vis de montage et de réglage, respectivement pour un projecteur
Sur la face supérieure de l'unité de commande se trouvent des trous filetés supplémentaires ; si besoin, retirez les vis et fixez-y les projecteurs.
- 2** Vis de réglage pour l'inclinaison verticale du projecteur
- 3** Porte fusible
Tout fusible fondu doit impérativement être remplacé par un fusible de même type.
- 4** Prise secteur à relier, via le cordon secteur livré, à une prise 230 V/50 Hz
- 5** Prise POWER LINK pour alimenter un second appareil
- 6** Réglage SENSITIVITY pour régler la sensibilité du micro pour des effets de lumière gérés par la musique
- 7** Microphone pour des effets de lumière gérés par la musique
- 8** Prise XLR châssis mâle DMX IN : entrée signal DMX pour brancher un contrôleur ou pour brancher à la sortie de signal DMX d'un autre appareil géré par DMX
- 9** Prise XLR femelle DMX OUT : sortie signal DMX pour brancher à l'entrée DMX d'un autre appareil géré par DMX
- 10** Branchement pour la télécommande livrée (13)
- 11** Affichage
- 12** Touches de commande
Touche MENU pour sélectionner le mode de fonctionnement
Touches ▲ et ▼ pour modifier un réglage
Touche ENTER pour appeler les possibilités de réglage et mémoriser un réglage
- 13** Télécommande avec deux pédales
Pédale PROGRAMS pour sélectionner un des 12 programmes de lumière automatiques ou une des 7 couleurs
Pédale BLACKOUT pour éteindre et rallumer la lumière

2 Conseils d'utilisation et de sécurité

L'appareil répond à toutes les directives nécessaires de l'Union européenne et porte donc le symbole CEE.

AVERTISSEMENT L'appareil est alimenté par une tension dangereuse. Ne touchez jamais l'intérieur de l'appareil et ne faites rien tomber dans les ouïes de ventilation ! Risque de décharge électrique.



Respectez scrupuleusement les points suivants :

- L'appareil n'est conçu que pour une utilisation en intérieur. Protégez-le de tout type de projections d'eau, des éclaboussures, d'une humidité élevée de l'air et de la chaleur (plage de température de fonctionnement autorisée : 0 – 40 °C).
- En aucun cas, vous ne devez pas poser d'objet contenant du liquide ou un verre sur l'appareil.
- Ne faites pas fonctionner l'appareil ou débranchez-le immédiatement du secteur lorsque :
 1. des dommages visibles apparaissent sur l'appareil ou sur le cordon secteur,
 2. après une chute ou un cas similaire, vous avez un doute sur l'état de l'appareil,
 3. des dysfonctionnements apparaissent.
 Dans tous les cas, les dommages doivent être réparés par un technicien spécialisé.
- Ne débranchez jamais l'appareil en tirant sur le cordon secteur ; retirez toujours le cordon secteur en tirant la fiche.
- Pour le nettoyage, utilisez un chiffon sec et doux, en aucun cas de produits chimiques ou d'eau.
- Nous déclinons toute responsabilité en cas de dommages matériels ou corporels résultants si l'appareil est utilisé dans un but autre que celui pour lequel il a été conçu, s'il n'est pas monté d'une manière sûre, correctement utilisé ou n'est pas réparé par une personne habilitée, en outre, la garantie deviendrait caduque.



Lorsque l'appareil est définitivement retiré du service, vous devez le déposer dans une usine de recyclage adaptée pour contribuer à son élimination non polluante.



CARTONS ET EMBALLAGE
PAPIER À TRIER

3 Possibilités d'utilisation

Ce set de projecteurs PARL-45SET se compose de 4 projecteurs plats à LEDs, montés sur une unité de commande. Il permet de créer des effets de lumière par exemple sur scène, dans des discothèques ou salles des fêtes. Trois LEDs RGB très claires sont montées dans chaque projecteur. Avec les LEDs, on peut diffuser une lumière dans les trois couleurs primaires (rouge, vert, bleu) et leurs couleurs de mixage.

Un set peut être géré seul, avec la télécommande pédale livrée ou avec un contrôleur DMX (3 ou 15 canaux DMX). On peut également brancher ensemble plusieurs sets (mode Master/Slave) et les gérer via une télécommande pédale. Différents programmes de lumière sont disponibles. Le microphone intégré permet d'avoir des effets synchrones avec la musique.

Un pied, deux sacoches de transport pour une utilisation mobile et deux étriers de montage pour une installation fixe sont également livrés.

4 Fonctionnement

4.1 Fonctionnement avec le pied

- 1) Placez le pied sur une surface horizontale et fixe. Pour une assise sûre, écarterez au maximum les pieds et serrez avec la vis de réglage.
- 2) Placez l'unité de commande avec les projecteurs sur le tube de pied (a) et fixez avec une des vis livrées (b) [schéma 3].
- 3) Pour régler la hauteur souhaitée, tirez le tube télescopique. Mettez la goupille de sécurité dans les deux trous pour la hauteur voulue et poussez le tube jusqu'à ce que la goupille reste sur le tube extérieur. Fixez ensuite le tube télescopique avec la vis de réglage.

IMPORTANT !

- Le pied doit être positionné de manière sûre. Ne dépliez le tube télescopique qu'à une hauteur qui puisse garantir une bonne stabilité.
- Avant le fonctionnement, vérifiez toutes les vis de réglage et si besoin resserrez-les.
- Placez tous les câbles de branchement de telle sorte que personne ne puisse trébucher et faire ainsi tomber le pied.

4.2 Installation fixe

Pour une installation fixe sur un mur ou au plafond, fixez les deux étriers de montage (c) de manière appropriée à l'endroit voulu. Vissez l'unité de commande avec les vis livrées (d) sur les étriers (schéma 4).

4.3 Orientation des projecteurs

Pour orienter les projecteurs, desserrez les vis correspondantes (1 et 2), tournez le projecteur dans la direction voulue et inclinez-le. Veillez à ce que les câbles ne soient pas étirés ou torsadés. Revissez ensuite.

Des trous filetés supplémentaires se trouvent sur la face supérieure de l'unité de commande pour pouvoir y monter les projecteurs. Pour ce faire, retirez les vis (1) des projecteurs, fixez les projecteurs de la même façon avec les vis et rondelles en caoutchouc sur la face supérieure de l'unité de commande.

4.4 Alimentation

Reliez le set à une prise 230 V/50 Hz via le cordon secteur livré, branché à la prise secteur "230 V~/50 Hz" (4). L'appareil est alors allumé. L'affichage (11) indique le dernier mode de fonctionnement réglé puis s'éteint après 30 secondes. Seul un point brille et sert de témoin de fonctionnement. Dès que vous appuyez sur une touche de commande (12), l'affichage se rallume pendant 30 secondes.

AVERTISSEMENT



Ne regardez jamais directement la source de lumière pendant une longue période, cela pourrait causer des troubles de la vision. N'oubliez pas que des changements très rapides de lumière peuvent déclencher des crises d'épilepsie chez les personnes photosensibles et épileptiques.

Si vous utilisez plusieurs PARL-45SET, vous pouvez relier la prise POWER LINK (5) du premier appareil via un cordon secteur avec fiche IEC mâle 3 pins et fiche IEC femelle 3 pins (par exemple AAC-170/SW de MONACOR) à la prise secteur (4) du deuxième appareil. Vous pouvez ensuite relier le deuxième appareil au troisième et ainsi de suite pour que tous les appareils forment une chaîne. On peut relier ensemble jusqu'à 20 appareils.

La prise POWER LINK peut également être utilisée comme alimentation d'autres appareils (jeux de lumière). Cependant, les prises "230 V~/50 Hz" et POWER LINK ne devraient pas avoir un courant de plus de 6,3 A. Sinon, la surcharge peut causer un court-circuit et un incendie. Le fusible (3) ne protège pas ces prises.

5 Utilisation

Les touches de commandes MENU, ▲, ▼, ENTER (12) servent pour sélectionner le mode de fonctionnement et différentes fonctions. La structure du menu, page 21, présente la façon de sélectionner les modes et fonctions.

5.1 Fonctionnement indépendant

5.1.1 Projecteur couleur et stroboscope

Avec ce mode, les projecteurs diffusent de manière constante une couleur réglable. En plus, on peut activer la fonction stroboscope.

- 1) Appuyez sur la touche MENU jusqu'à ce que l'affichage indique `c o l o`.
- 2) Appuyez sur la touche ENTER. L'affichage indique `r -` pour la couleur rouge et sa luminosité entre 00 et 08.
- 3) Avec les touches ▲ et ▼, réglez la luminosité voulue pour le rouge.
- 4) Par plusieurs pressions sur la touche ENTER, vous pouvez sélectionner les unes après les autres les couleurs vert (G-) et bleu (b-) et la fonction stroboscope (F-). Ensuite, le cycle de sélection recommence avec `c o l o`, `r -` etc. Réglez, pour chaque couleur, la luminosité et si besoin la fréquence du stroboscope (F- $\square\square$ = aucun stroboscope, F- \square i = lent ... F- $\square\square$ = rapide).

Conseil : lorsque vous réglez la luminosité des couleurs rouge, vert et bleu, non seulement leur luminosité se modifie mais aussi la teinte pour un mixage de couleur. C'est pourquoi, réglez tout d'abord la couleur qui doit dominer sur la luminosité voulue puis mixez les deux autres couleurs. Si le mixage de couleurs doit donner du blanc, réglez tout d'abord la luminosité du vert car c'est celle qui apparaît la plus claire aux yeux. Ensuite, mixez avec du rouge pour avoir du jaune et avec du bleu pour avoir du blanc.

- 5) Pour mémoriser le réglage, appuyez sur la touche ENTER jusqu'à ce que l'affichage indique `c o l o`.

5.1.2 Programmes changement de couleurs et lumière défilante

L'appareil dispose de 12 programmes de lumière automatiques avec vitesse réglable :

- 1) Appuyez sur la touche MENU jusqu'à ce que l'affichage indique `RP` et un chiffre entre 01 et 12. Le chiffre indique le numéro du programme.
- 2) Avec les touches ▲ et ▼, sélectionnez un programme de lumière.
- 3) Pour modifier la vitesse, appuyez sur la touche ENTER jusqu'à ce que l'affichage indique `F -` et un chiffre entre 00 et 08. Avec les touches ▲ et ▼, réglez la vitesse. Avec le réglage `F - $\square\square$` , la lumière du projecteur est éteinte.

- 4) Pour mémoriser le réglage, appuyez sur la touche ENTER jusqu'à ce que l'affichage indique *RP* et le numéro du programme.

5.1.3 Gestion par la musique

Les projecteurs peuvent être gérés par le microphone (7). Quatre programmes de commande sont sélectionnables :

- 1) Appuyez sur la touche MENU jusqu'à ce que l'affichage indique *5000*.
- 2) Appuyez sur la touche ENTER : le dernier mode de musique réglé est activé et est indiqué sur l'affichage. Avec la touche ▲ ou ▼, sélectionnez le mode souhaité parmi les quatre modes :
5P00 = changement de couleur rouge, vert, bleu, jaune, turquoise, violet, blanc, rouge ...
5P01 = changement de couleur rouge, vert, bleu, rouge ...
5P02 = lumière défilante
5P03 = éclairage uniquement en blanc
- 3) Pour mémoriser le réglage, appuyez sur la touche ENTER pour que l'affichage indique *5000*.
- 4) Tournez le réglage SENSITIVITY (6) pour la sensibilité du microphone (7) vers la droite jusqu'à ce que les projecteurs réagissent comme souhaité à la musique. Si vous modifiez le volume sur l'installation audio, il faut adapter en conséquence la sensibilité du microphone. Si la gestion par la musique ne devait pas fonctionner de manière optimale même si le réglage de sensibilité est très à droite, augmentez le volume ou diminuez la distance entre la source audio et le microphone.

5.1.4 Télécommande pédale

Via la télécommande pédale livrée (13), vous pouvez sélectionner 12 programmes de lumière et 7 couleurs.

- 1) Reliez la fiche de la télécommande à la prise (10) sur l'unité de commande. Verrouillez la connexion en tournant l'écrou.
- 2) Appuyez sur la pédale PROGRAMS pour sélectionner les unes après les autres les 7 couleurs avec une luminosité maximale. L'affichage indique *RP00*.
- 3) Appuyez sur la pédale PROGRAMS de nouveau pour sélectionner les uns après les autres les 12 programmes de lumière (affichage *RP01* ... *RP12*). Ensuite *RL L* s'affiche, les programmes changent automatiquement. Par une nouvelle pression, le cycle de sélections recommence avec *RP00*.
- 4) Avec la pédale BLACKOUT, vous pouvez éteindre la lumière (affichage *FFF*). Pour la rallumer,

appuyez une nouvelle fois sur la touche BLACKOUT ou passez au programme de lumière suivant avec la pédale PROGRAMS.

5.1.5 Mode Master/Slave

Plusieurs PARL-45SET peuvent fonctionner de manière synchrone. Un appareil (appareil Master) prend la gestion des autres appareils (appareils Slave). Reliez les appareils en une chaîne. Voir chapitre 5.2.1 mais sans tenir compte du point 1.

- 1) Réglez tous les appareils Slave sur le mode Slave :
 - a) Appuyez sur la touche MENU jusqu'à ce que l'affichage indique *R* et un chiffre entre 001 et 512.
 - b) Appuyez sur la touche ENTER pour qu'un point brille à droite du *R*.
 - c) Avec la touche ▲ ou ▼, réglez le chiffre 001.
 - d) Avec la touche ENTER, mémorisez le réglage. Le point s'éteint. Si l'appareil Slave reçoit des signaux de commande de l'appareil Master, le point clignote rapidement.
- 2) Sur l'appareil Master, réglez le mode de fonctionnement voulu (☞ chapitre 5.1.1 – 5.1.3).
- 3) Sur l'appareil Master, on peut également brancher la télécommande pédale (☞ chapitre 5.1.4) pour gérer de manière synchrone tous les appareils Slave avec l'appareil Master.

5.2 Gestion DMX

DMX est l'abréviation de **D**igital **M**ultiplex et signifie transmission digitale de plusieurs appareils DMX via un câble commun de commande. Pour une gestion via un contrôleur DMX, le set de projecteurs dispose de 15 canaux de commande DMX. Selon les besoins, il peut être géré uniquement via 3 canaux. Pour le mode 15 canaux, les fonctions des canaux et les valeurs DMX correspondantes sont présentés dans le chapitre 6.1.

Pour le fonctionnement DMX du PARL-45SET, les appareils suivants de IMG STAGELINE sont adaptés :

Modèle	Nombre de canaux DMX	Remarque
DMX-1USB	510	logiciel ordinateur avec convertisseur DMX
DMX-510USB	510	logiciel ordinateur avec convertisseur DMX
DMX-3216	512	pupitre de commande DMX
DMX-4840	484	pupitre de commande DMX
LC-8LED	128	gérable en mode "Record"

5.2.1 Branchement

Pour la connexion DMX, des branchements XLR 3 pôles avec la configuration de contact suivante sont prévus :

Pin 1 = masse, 2 = DMX-, 3 = DMX+

Pour le branchement, il est recommandé d'utiliser des câbles spécifiques pour la transmission de signaux DMX (par exemple câbles des séries CDMXN de MONACOR). Pour des longueurs de liaison à partir de 150 m, il est recommandé d'insérer un amplificateur DMX de signal (par exemple SR-103DMX de IMG STAGELINE).

- 1) Reliez l'entrée DMX IN (8) à la sortie DMX du contrôleur ou d'un autre appareil géré par DMX. Si la télécommande pédale (13) est branchée, débranchez-la de l'unité de commande pour éviter qu'elle ne perturbe la gestion DMX.
- 2) Reliez la sortie DMX OUT (9) à l'entrée DMX du prochain appareil DMX. Reliez sa sortie à l'entrée de l'appareil DMX suivant et ainsi de suite de manière à ce que tous les appareils gérés par DMX forment une chaîne.
- 3) Pour éviter les perturbations lors de la transmission du signal, il convient, pour de longs câbles ou pour une multitude d'appareils branchés les uns derrière les autres, de terminer la sortie DMX du dernier appareil DMX de la chaîne avec une résistance 120 Ω (> 0,3 W) : mettez un bouchon (par exemple DLT-123 de MONACOR) à la prise de sortie DMX.

5.2.2 Réglage du nombre de canaux DMX et de l'adresse de démarrage

Le nombre de canaux DMX dépend des fonctions nécessaires et éventuellement du nombre de canaux de commande disponibles sur le contrôleur. En mode 15 canaux, on peut gérer séparément les quatre projecteurs pour un mixage des couleurs ; en mode 3 canaux, seule une gestion commune est possible, l'adresse de démarrage est réglée, de manière fixe, sur 001.

- 1) Pour le fonctionnement avec **3 canaux DMX**, appuyez sur la touche MENU jusqu'à ce que $\Delta b - 3$ soit visible sur l'affichage. Vous pouvez régler la luminosité des couleurs exclusivement via les adresses DMX suivantes :
001 luminosité rouge
002 luminosité vert
003 luminosité bleu
- 2) Pour le fonctionnement avec **15 canaux DMX**, appuyez sur la touche MENU jusqu'à ce que *R* et un chiffre entre 001 et 512 soit visible sur l'affichage.

- 3) Appuyez sur la touche ENTER pour qu'un point s'affiche à droite du *R*.
- 4) Avec la touche ▲ ou ▼, réglez l'adresse de démarrage DMX pour le premier canal DMX puis appuyez sur la touche ENTER.

Pour pouvoir utiliser séparément tous les appareils DMX reliés au contrôleur, chaque appareil doit avoir une adresse de démarrage propre. Exemple : si le premier canal DMX du PARL-45SET est géré par le contrôleur via l'adresse DMX 4, réglez sur le PARL-45SET l'adresse de démarrage 4. Les 14 autres canaux DMX du PARL-45SET sont automatiquement attribués aux adresses suivantes. Exemples avec différentes adresses de démarrage :

Adresse de démarrage	Adresses pour le PARL-45SET	Prochaine adresse de démarrage possible pour l'appareil DMX suivant
1	1 – 15	16
4	4 – 18	19
12	12 – 26	27
20	20 – 34	35

⑤ Configuration des adresses DMX du PARL-45SET

- 5) Une fois l'adresse de démarrage réglée, vous pouvez utiliser les projecteurs via le contrôleur DMX (voir tableau dans le chapitre 6.1 pour les fonctions DMX). La réception des signaux de commande DMX est signalée sur l'affichage par un point clignotant à droite du *R*.

6 Caractéristiques techniques

Protocole données : DMX 512

Nombre de canaux DMX : 3 ou 15

Source de lumière : 3 LEDs RGB par projecteur

Puissance par LED : 9 W

Angle diffusion : 15°

Alimentation : 230 V/50 Hz

Consommation : max. 55 VA

Température fonc. : 0 – 40 °C

Dimensions : 900 × 240 × 50 mm
(unité de commande avec projecteurs)

Hauteur pied : 1,25 – 2,1 m,
réglable en 6 paliers

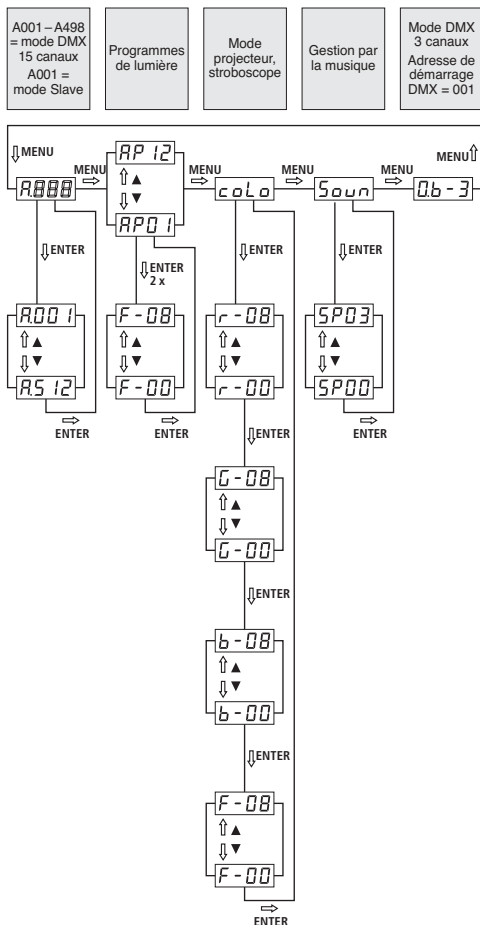
Poids : 8,7 kg

6.1 Fonctions DMX en mode 15 canaux

Valeur DMX	Fonction
Canal 1 : mode de fonctionnement	
000 – 009	fonctionnement projecteur de couleurs via les canaux 4 – 15 ; les fonctions dimmer et stroboscope sont réglables via les canaux 2 et 3
010 – 029	programme 1*
030 – 049	programme 2*
050 – 069	programme 3*
070 – 089	programme 4*
090 – 109	programme 5*
110 – 129	programme 6*
130 – 149	programme 7*
150 – 169	programme 8*
170 – 189	programme 9*
190 – 209	programme 10*
210 – 229	programme 11*
230 – 249	programme 12*
250 – 251	gestion par la musique SP00 (chapitre 5.1.3)
252	gestion par la musique SP01
253	gestion par la musique SP02
254 – 255	gestion par la musique SP03
Canal 2 : dimmer, uniquement si canal 1 = 000 – 009	
000 – 255	luminosité 0 – 100 %
Canal 3 : stroboscope, vitesse	
si canal 1 = 000 – 009 :	
000 – 015	aucun stroboscope
016 – 255	stroboscope ; lent → rapide
si canal 1 = 010 – 249 :	
000 – 015	projecteur assombri
016 – 255	défilement programmes : lent → rapide
Projecteur 1 : mixage couleur si canal 1 = 000 – 009	
C. 4 : 000 – 255	luminosité rouge
C. 5 : 000 – 255	luminosité vert
C. 6 : 000 – 255	luminosité bleu
Projecteur 2 : mixage couleur si canal 1 = 000 – 009	
C. 7 : 000 – 255	luminosité rouge
C. 8 : 000 – 255	luminosité vert
C. 9 : 000 – 255	luminosité bleu
Projecteur 3 : mixage couleur si canal 1 = 000 – 009	
C. 10 : 000 – 255	luminosité rouge
C. 11 : 000 – 255	luminosité vert
C. 12 : 000 – 255	luminosité bleu
Projecteur 4 : mixage couleur si canal 1 = 000 – 009	
C. 13 : 000 – 255	luminosité rouge
C. 14 : 000 – 255	luminosité vert
C. 15 : 000 – 255	luminosité bleu

*La valeur DMX du canal 3 doit être supérieure à 15 sinon les projecteurs ne sont pas allumés.

6.2 Structure du menu



Tout droit de modification réservé.

Notice d'utilisation protégée par le copyright de MONACOR® INTERNATIONAL GmbH & Co. KG. Toute reproduction même partielle à des fins commerciales est interdite.

Set di proiettori DMX a LED

Queste istruzioni sono rivolte all'installatore dell'apparecchio nonché all'utente con conoscenze di base dei comandi DMX. Vi preghiamo di leggerle attentamente prima della messa in funzione dell'apparecchio e di conservarle per un uso futuro.

A pagina 3, se aperta completamente, vedrete sempre gli elementi di comando e i collegamenti descritti.

Indice

1	Elementi di comando e collegamenti	.. 22
2	Avvertenze di sicurezza 23
3	Possibilità d'impiego 23
4	Messa in funzione 23
4.1	Funzionamento con stativo 23
4.2	Installazione fissa 24
4.3	Orientare i proiettori 24
4.4	Alimentazione 24
5	Funzionamento 24
5.1	Funzionamento autonomo 24
5.1.1	Proiettore a colori e stroboscopio 24
5.1.2	Programmi di cambio colori e di luci a scorrimento 24
5.1.3	Comando tramite la musica 25
5.1.4	Telecomando a pedale 25
5.1.5	Funzionamento master/slave 25
5.2	Comando DMX 25
5.2.1	Collegamento 26
5.2.2	Impostare il numero dei canali DMX e l'indirizzo di start 26
6	Dati tecnici 26
6.1	Funzioni DMX con funzionamento a 15 canali 27
6.2	Struttura del menù 27

1 Elementi di comando e collegamenti

- 1** Vite di montaggio e di bloccaggio, una per ogni proiettore
Sul lato superiore dell'unità di comando si trovano ulteriori fori filettati; se necessario, svitare le viti e fissare i proiettori in quei posti.
- 2** Viti di bloccaggio per l'inclinazione verticale del proiettore
- 3** Portafusibile
Sostituire un fusibile difettoso solo con uno dello stesso tipo.
- 4** Presa per il collegamento con una presa di rete (230 V/50 Hz) tramite il cavo in dotazione
- 5** Contatto POWER LINK per l'alimentazione di un ulteriore apparecchio
- 6** Regolatore SENSITIVITY per impostare la sensibilità del microfono per effetti di luce comandati dalla musica
- 7** Microfono per effetti di luce comandati dalla musica
- 8** Connettore XLR da pannello DMX IN: ingresso dei segnali DMX per il collegamento di un'unità di comando luce oppure con l'uscita dei segnali DMX di un altro apparecchio con comando DMX
- 9** Presa XLR DMX OUT: uscita dei segnali DMX per il collegamento con l'ingresso DMX di un altro apparecchio con comando DMX
- 10** Contatto per il telecomando in dotazione (13)
- 11** Display
- 12** Tasti funzione
Tasto MENU per la scelta del modo di funzionamento
Tasti ▲ e ▼ per modificare un'impostazione
Tasto ENTER per aprire le possibilità d'impostazione e per salvare un'impostazione
- 13** Telecomando con due tasti a pedale
Tasto PROGRAMS per scegliere uno dei 12 programmi di luci a svolgimento automatico oppure uno dei 7 colori luminosi
Tasto BLACKOUT per spegnere e riaccendere la luce

2 Avvertenze di sicurezza

Quest'apparecchio è conforme a tutte le direttive rilevanti dell'UE e pertanto porta la sigla CE.

AVVERTIMENTO L'apparecchio è alimentato con pericolosa tensione di rete. Non intervenire mai personalmente al suo interno. Esiste il pericolo di una scarica elettrica.



Si devono osservare assolutamente anche i seguenti punti:

- Usare l'apparecchio solo all'interno di locali e proteggerlo dall'acqua gocciolante e dagli spruzzi d'acqua, da alta umidità dell'aria e dal calore (temperatura d'impiego ammessa fra 0 e 40 °C).
- Non depositare sull'apparecchio dei contenitori riempiti di liquidi, p. es. bicchieri.
- Non mettere in funzione l'apparecchio e staccare subito la spina rete se:
 1. l'apparecchio o il cavo rete presentano dei danni visibili;
 2. dopo una caduta o dopo eventi simili sussiste il sospetto di un difetto;
 3. l'apparecchio non funziona correttamente.
 Per la riparazione rivolgersi sempre ad un'officina competente.
- Staccare il cavo rete afferrando la spina, senza tirare il cavo.
- Per la pulizia usare solo un panno morbido, asciutto; non impiegare in nessun caso acqua o prodotti chimici.
- Nel caso d'uso improprio, di montaggio non sicuro, di collegamenti sbagliati, d'impiego scorretto o di riparazione non a regola d'arte dell'apparecchio, non si assume nessuna responsabilità per eventuali danni consequenziali a persone o a cose e non si assume nessuna garanzia per l'apparecchio.



Se si desidera eliminare l'apparecchio definitivamente, consegnarlo per lo smaltimento ad un'istituzione locale per il riciclaggio.

3 Possibilità d'impiego

Il set di proiettori PARL-45SET è composto da quattro proiettori piatti a LED, montati su un'unità di comando. Serve per l'illuminazione a effetto, p. es. durante spettacoli, in discoteche e aule. In ogni proiettore sono inseriti come fonte di luce tre LED RGB super luminosi. Con i LED è possibile emettere luce colorata nei tre colori fondamentali (rosso, verde e blu) e nei loro colori miscelati.

Un set può essere gestito da solo, con il telecomando a pedale in dotazione, oppure tramite un'unità DMX di comando luce (3 o 15 canali di comando DMX). Inoltre è possibile assemblare più set di proiettori (funzionamento master/slave) per comandarli insieme tramite un telecomando a pedale. Sono disponibili vari programmi di luci. Il microfono integrato provvede a degli effetti sincronizzati con la musica.

Sono in dotazione uno stativo e due borse di trasporto per impieghi mobili nonché due angoli di montaggio per un'installazione fissa.

4 Messa in funzione

4.1 Funzionamento con stativo

- 1) Posizionare lo stativo su una base orizzontale, stabile. Per una sistemazione sicura allargare i piedi al massimo e bloccarli con la vite di bloccaggio.
- 2) Sistemare l'unità di comando con i proiettori sul tubo (a) dello stativo e bloccarla con una delle viti (b) in dotazione (Fig. 3).
- 3) Per regolare l'altezza estrarre il tubo telescopico. Far passare il perno di sicurezza attraverso i due fori corrispondenti all'altezza desiderata e abbassare il tubo finché il perno di sicurezza poggia sul tubo esterno. Bloccare il tubo telescopico anche con la vite di bloccaggio.

IMPORTANTE!

- Lo stativo deve essere collocato in modo sicuro. Alzare il tubo telescopico solo fino al punto che una posizione stabile sia garantita.
- Prima dell'uso controllare tutte le viti di bloccaggio e eventualmente stringerle.
- Sistemare tutti i cavi di collegamento in modo tale che nessuno possa inciampare facendo cadere lo stativo.

4.2 Installazione fissa

Per un'installazione fissa a una parete o al soffitto fissare i due angoli di montaggio (c) a regola d'arte in un punto adatto. Avvitare l'unità di comando agli angoli per mezzo delle due viti a maniglia (d) [Fig. 4].

4.3 Orientare i proiettori

Per orientare i proiettori allentare le rispettive viti di bloccaggio (1 e 2) e girare o inclinare i proiettori nella direzione desiderata. Fare attenzione a non tirare troppo o schiacciare i cavi. Quindi stringere nuovamente le viti.

Sul lato superiore dell'unità di comando si trovano ulteriori fori filettati per poter montare i proiettori anche in quei punti. Per fare ciò svitare le viti (1) dei proiettori e fissare i proiettori nello stesso modo sul lato superiore usando le viti e i dischi di gomma.

4.4 Alimentazione

Collegare la presa "230 V~/50 Hz" (4) con una presa di rete (230 V/50 Hz) per mezzo del cavo in dotazione. Così l'apparecchio è acceso. Il display (11) indica il modo di funzionamento scelto per ultimo e si spegne dopo 30 secondi. Per indicare il funzionamento è acceso solo un punto. Quando si preme un tasto funzione (12), il display si riaccende per altri 30 secondi.

AVVERTIMENTO Non guardare direttamente nella



fonte di luce per escludere possibili danni agli occhi.

Tenete presente che i veloci cambi di luce possono provocare attacchi d'epilessia presso persone fotosensibili o epilettici!

Se si usano più PARL-45SET, la presa POWER LINK (5) del primo apparecchio può essere collegata con la presa (4) del secondo apparecchio, servendosi di un cavo rete con spina e presa a norma IEC (p. es. AAC-170/SW del programma di MONACOR). Tale secondo apparecchio si può collegare quindi con un terzo apparecchio e così via finché tutti gli apparecchi sono collegati costituendo una catena. In questo modo si possono assemblare fino a 20 apparecchi.

La presa POWER LINK può essere usata anche per l'alimentazione di altri apparecchi (di effetti di luce). Tuttavia, le prese "230 V~/50 Hz" e POWER LINK non possono sopportare una corrente superiore a 6,3 A. Altrimenti, il sovraccarico può provocare un cortocircuito e un incendio. Il fusibile (3) non protegge queste prese.

5 Funzionamento

I tasti funzione MENU, ▲, ▼ e ENTER (12) servono per scegliere il modo di funzionamento e diverse funzioni. La struttura del menù a pagina 27 illustra come scegliere i modi e le funzioni.

5.1 Funzionamento autonomo

5.1.1 Proiettore a colori e stroboscopio

In questo modo, i proiettori emettono costantemente un colore impostabile. In più è possibile attivare la funzione stroboscopio.

- 1) Premere il tasto MENU tante volte finché il display indica *col*.
- 2) Premere il tasto ENTER. Il display indica *r* - per il colore rosso e il suo valore di luminosità fra 00 e 08.
- 3) Con i tasti ▲ e ▼ impostare la luminosità desiderata per il colore rosso.
- 4) Premendo più volte il tasto ENTER, si scelgono uno dopo l'altro anche i colori verde (*g*-), blu (*b*-) e la funzione stroboscopica (*F*-). Dopodiché, il ciclo di selezione ricomincia con *col*, *r* - ecc. Per ogni colore, impostare la luminosità e eventualmente anche la frequenza dello stroboscopio (*F-00* = nessuno stroboscopio, *F-01* = lento ... *F-08* = veloce).

Un consiglio: Impostando la luminosità dei colori rosso, verde e blu non cambia solo la loro luminosità, ma nel caso di una miscela di colori anche la tonalità. Perciò impostare dapprima la luminosità del colore che deve dominare e successivamente aggiungere gli altri due colori. Se la miscela deve portare al bianco, impostare dapprima la luminosità del colore verde, perché sembra la più luminosa per l'occhio umano. Quindi con il rosso miscelare il giallo e alla fine con blu arrivare al bianco.

- 5) Per salvare l'impostazione premere il tasto ENTER tante volte finché il display indica *col*.

5.1.2 Programmi di cambio colori e di luci a scorrimento

L'apparecchio dispone di 12 programmi di luci a svolgimento automatico con velocità regolabile:

- 1) Premere il tasto MENU tante volte finché il display visualizza *RP* e un numero fra 01 e 12. Il numero indica il numero del programma.
- 2) Con i tasti ▲ e ▼ scegliere un programma di luci.
- 3) Per modificare la velocità, premere tante volte il tasto ENTER finché il display visualizza *F* - e un numero fra 00 e 08. Con i tasti ▲ e ▼ impostare la velocità. Durante l'impostazione *F-00*, la luce dei proiettori è spenta.

- 4) Per salvare l'impostazione, premere tante volte il tasto ENTER, finché il display visualizza *RP* e il numero del programma.

5.1.3 Comando tramite la musica

I proiettori possono essere comandati dalla musica tramite il microfono (7). Si possono scegliere quattro programmi differenti di comando:

- 1) Premere il tasto MENU tante volte finché il display indica *5000*.

- 2) Premere il tasto ENTER: È attivato il modo di musica impostato per ultimo che viene visualizzato sul display. Con il tasto ▲ o ▼ scegliere uno dei quattro modi:

5P00 = Cambio colori rosso, verde, blu, giallo, turchese, viola, bianco, rosso ...

5P01 = Cambio colori rosso, verde, blu, rosso ...

5P02 = Luci a scorrimento

5P03 = Accensione solo in bianco

- 3) Per salvare l'impostazione premere il tasto ENTER, in modo che il display indica *5000*.

- 4) Aprire in senso orario il regolatore SENSITIVITY (6) per la sensibilità del microfono (7) finché i proiettori reagiscono alla musica come desiderato. Modificando il volume dell'impianto di musica occorre adeguare in modo corrispondente anche la sensibilità del microfono. Se il comando tramite la musica non dovesse funzionare in modo ottimale nonostante il regolatore della sensibilità fosse aperto molto, conviene aumentare il volume oppure ridurre la distanza fra fonte sonora e microfono.

5.1.4 Telecomando a pedale

Tramite il telecomando a pedale (13) si possono scegliere 12 programmi di luci nonché 7 differenti colori luminosi.

- 1) Inserire il connettore del telecomando nella presa (10) sull'unità di comando. Assicurare la connessione avvitando il dado di accoppiamento.
- 2) Con il tasto PROGRAMS si scelgono dapprima, uno dopo l'altro, i 7 differenti colori luminosi con la massima luminosità. Intanto, il display visualizza *RP0n*.
- 3) Con ulteriori pressioni del tasto PROGRAMS seguono, uno dopo l'altro, i 12 programmi di luci (indicazione *RP01* ... *RP12*). Quindi viene indicato *RL*, e i programmi cambiano automaticamente. Con una nuova pressione, il ciclo di selezione ricomincia con *RP0n*.
- 4) Con il tasto BLACKOUT si può spegnere la luce (indicazione *OFF*). Per riaccenderla, azionare nuovamente il tasto BLACKOUT oppure con il

tasto PROGRAMS passare al programma successivo di luci.

5.1.5 Funzionamento master/slave

È possibile gestire più apparecchi PARL-45SET in modo sincrono. In questo caso, il primo apparecchio (master) provvede al comando degli altri apparecchi (slave). Collegare gli apparecchi per formare una catena. Vedi in merito il capitolo 5.2.1, tralasciando il punto 1.

- 1) Impostare su tutti gli apparecchi slave il modo slave:

a) Premere il tasto MENU tante volte finché il display indica *R* e un numero fra 001 e 512.

b) Premere il tasto ENTER, in modo che a destra di *R* si accende un punto.

c) Con il tasto ▲ o ▼ impostare il numero 001.

d) Con il tasto ENTER salvare l'impostazione. Il punto si spegne. Se invece l'apparecchio slave riceve dei segnali di comando dall'apparecchio master, il punto lampeggia velocemente.

- 2) Sull'apparecchio master, impostare il modo di funzionamento (☞ Capitolo 5.1.1 – 5.1.3).

- 3) All'apparecchio master si può collegare anche il telecomando a pedale (☞ Capitolo 5.1.4) per comandare tutti gli apparecchi slave in sincronia con l'apparecchio master.

5.2 Comando DMX

DMX è l'abbreviazione di Digital Multiplex e permette il comando digitale di più apparecchi DMX tramite un'unica linea di comando. Per il comando tramite un'unità DMX di comando luce, il set di proiettori dispone di 15 canali di comando DMX. Se necessario può essere comandato anche solo tramite 3 canali. Per il funzionamento a 15 canali, le funzioni dei canali e i relativi valori DMX si trovano nel capitolo 6.1.

Per il funzionamento DMX del PARL-45SET sono adatti i seguenti apparecchi di IMG STAGELINE:

Modello	Numero canali DMX	Nota
DMX-1USB	510	Software per computer con convertitore DMX
DMX-510USB	510	Software per computer con convertitore DMX
DMX-3216	512	Consolle di comando DMX
DMX-4840	484	Consolle di comando DMX
LC-8LED	128	comandabile nel modo "Record"

5.2.1 Collegamento

Per il collegamento DMX esistono contatti XLR a 3 poli con la seguente piedinatura:

pin 1 = massa, 2 = DMX-, 3 = DMX+

Per il collegamento si dovrebbero usare cavi speciali per la trasmissione di segnali DMX (p. es. cavi della serie CDMXN del programma di MONACOR). Nel caso di lunghezze oltre i 150 m si consiglia per principio l'impiego di un amplificatore DMX (p. es. SR-103DMX di IMG STAGELINE).

- 1) Collegare l'ingresso DMX IN (8) con l'uscita DMX dell'unità di comando luce o di un altro apparecchio con comando DMX.

Se è collegato il telecomando a pedale (13), staccarlo dall'unità di comando perché non disturbi il comando DMX

- 2) Collegare l'uscita DMX OUT (9) con l'ingresso DMX dell'apparecchio successivo con comando DMX e l'uscita di quest'ultimo con l'ingresso dell'apparecchio DMX seguente ecc., finché tutte le unità per effetti di luce sono collegate formando una catena.

- 3) Per escludere interferenze durante la trasmissione dei segnali, nel caso di linee lunghe o di un gran numero di apparecchi collegati in serie, l'uscita DMX dell'ultimo apparecchio DMX della catena dovrebbe essere terminata con una resistenza di 120 Ω (> 0,3 W): Inserire nella presa d'uscita DMX un terminatore (p. es. DLT-123 del programma di MONACOR).

5.2.2 Impostare il numero dei canali DMX e l'indirizzo di start

Il numero dei canali DMX dipende dalle funzioni richieste e eventualmente anche dal numero dei canali di comando disponibili sull'unità di comando luce. Con il funzionamento a 15 canali si possono gestire separatamente quattro proiettori per una miscelazione di colori, mentre con il funzionamento a 3 canali è possibile solo il comando in comune con l'indirizzo di start fisso su 001.

- 1) Per il funzionamento con **3 canali DMX** premere il tasto MENU tante volte finché il display indica $\underline{0b} - \bar{3}$. La luminosità dei colori può essere impostata ora esclusivamente attraverso i seguenti indirizzi DMX:
 - 001 luminosità rosso
 - 002 luminosità verde
 - 003 luminosità blu
- 2) Per il funzionamento con **15 canali DMX** premere il tasto MENU tante volte finché il display indica R e un numero fra 001 e 512.

- 3) Premere il tasto ENTER, in modo che a destra di R si accende un punto.
- 4) Con il tasto \blacktriangle o \blacktriangledown impostare l'indirizzo di start DMX per il primo canale DMX e successivamente premere il tasto ENTER.

Per poter gestire separatamente tutti gli apparecchi DMX collegati con l'unità di comando luce, ogni apparecchio deve aver il suo indirizzo di start. Se il primo canale DMX del PARL-45SET deve essere comandato dall'unità di comando luce p. es. tramite l'indirizzo DMX 4, impostare sul PARL-45SET l'indirizzo di start 4. Gli altri 14 canali DMX del PARL-45SET saranno assegnati automaticamente agli indirizzi successivi. Esempi con indirizzi differenti di start:

Indirizzo di start	Indirizzi per PARL-45SET	Prossimo indirizzo di start possibile per l'apparecchio DMX successivo.
1	1 – 15	16
4	4 – 18	19
12	12 – 26	27
20	20 – 34	35

⑤ Indirizzi DMX del PARL-45SET

- 5) Dopo l'impostazione dell'indirizzo di start, i proiettori possono essere comandati attraverso l'unità di comando DMX (per la funzione DMX vedi la tabella nel capitolo 6.1). La ricezione di segnali di comando DMX viene indicata sul display per mezzo del punto lampeggiante vicino a R .

6 Dati tecnici

Protocollo dati: DMX 512

Numero dei canali DMX: . . 3 o 15

Fonti di luce: 3 LED RGB per ogni proiettore

Potenza per LED: 9 W

Angolo d'irradiazione: . . 15°

Alimentazione: 230 V/50 Hz

Potenza assorbita: max. 55 VA

Temperatura d'esercizio: . . 0 – 40 °C

Dimensioni: 900 x 240 x 50 mm
(unità di comando con proiettori)

Altezza stativo: 1,25 – 2,1 m,
regolabile a 6 livelli

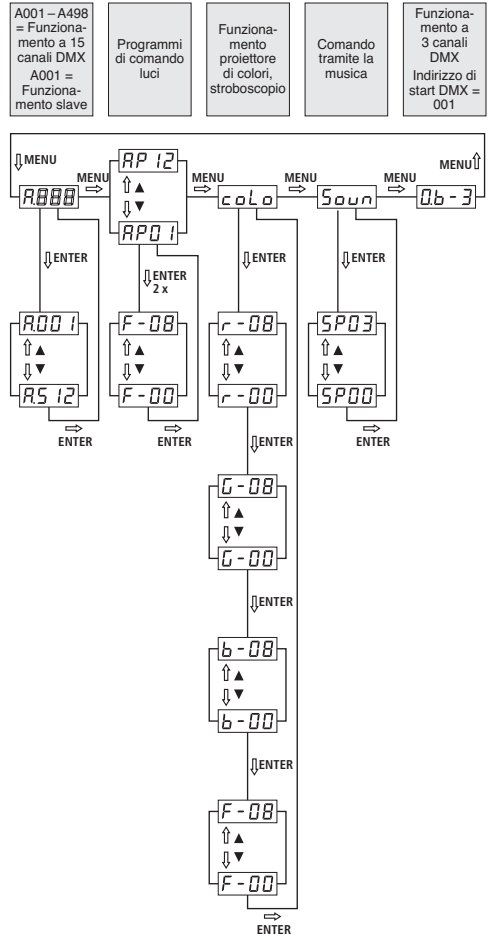
Peso: 8,7 kg

6.1 Funzioni DMX con funzionamento a 15 canali

Valore DMX	Funzione
Canale 1: Modo di funzionamento	
000–009	Funzionamento proiettore a colori tramite i canali 4–15; funzioni dimmer e stroboscopio impostabile tramite i canali 2 e 3
010–029	Programma 1*
030–049	Programma 2*
050–069	Programma 3*
070–089	Programma 4*
090–109	Programma 5*
110–129	Programma 6*
130–149	Programma 7*
150–169	Programma 8*
170–189	Programma 9*
190–209	Programma 10*
210–229	Programma 11*
230–249	Programma 12*
250–251	Comando tramite la musica SP00 (Cap. 5.1.3)
252	Comando tramite la musica SP01
253	Comando tramite la musica SP02
254–255	Comando tramite la musica SP03
Canale 2: Dimmer, solo se canale 1 = 000–009	
000–255	Luminosità 0–100 %
Canale 3: Stroboscopio, velocità	
Se canale 1 = 000–009:	
000–015	Nessuno stroboscopio
016–255	Stroboscopio: lento → veloce
Se canale 1 = 010–249:	
000–015	Proiettori scuri
016–255	Svolgimento del programma: lento → veloce
1. proiettore: Miscelazione di colori, se canale 1 = 000–009	
C. 4: 000–255	Luminosità rosso
C. 5: 000–255	Luminosità verde
C. 6: 000–255	Luminosità blu
2. proiettore: Miscelazione di colori, se canale 1 = 000–009	
C. 7: 000–255	Luminosità rosso
C. 8: 000–255	Luminosità verde
C. 9: 000–255	Luminosità blu
3. proiettore: Miscelazione di colori, se canale 1 = 000–009	
C. 10: 000–255	Luminosità rosso
C. 11: 000–255	Luminosità verde
C. 12: 000–255	Luminosità blu
4. proiettore: Miscelazione di colori, se canale 1 = 000–009	
C. 13: 000–255	Luminosità rosso
C. 14: 000–255	Luminosità verde
C. 15: 000–255	Luminosità blu

*Il valore DMX del canale 3 deve essere impostato con un numero superiore a 15; altrimenti i proiettori rimangono scuri.

6.2 Struttura del menù



A001 – A498 = Funzionamento a 15 canali DMX
 A001 = Funzionamento slave

Programmi di comando luci

Funzionamento proiettore di colori, stroboscopio

Comando tramite la musica

Funzionamento a 3 canali DMX
 Indirizzo di start DMX = 001

Con riserva di modifiche tecniche.

La MONACOR® INTERNATIONAL GmbH & Co. KG si riserva ogni diritto di elaborazione in qualsiasi forma delle presenti istruzioni per l'uso. La riproduzione – anche parziale – per propri scopi commerciali è vietata.

DMX-ledspotset

Deze handleiding is bedoeld voor de installateur van het apparaat en voor de gebruiker met basiskennis van de DMX-besturing. Lees de handleiding grondig door, alvorens het apparaat in gebruik te nemen, en bewaar ze voor latere raadpleging.

Op de uitklapbare pagina 3 vindt u een overzicht van alle bedieningselementen en de aansluitingen.

Inhoud

1	Overzicht van de bedieningselementen en aansluitingen	28
2	Veiligheidsvoorschriften	29
3	Toepassingen	29
4	Ingebruikneming	29
4.1	Gebruik met het statief	29
4.2	Vaste installatie	30
4.3	Spots richten	30
4.4	Voedingsspanning	30
5	Bediening	30
5.1	Autonoom bedrijf	30
5.1.1	Kleurenstraler en stroboscoop	30
5.1.2	Kleurwisseling- en looplichtprogramma's	30
5.1.3	Muzieksturing	31
5.1.4	Voetafstandsbediening	31
5.1.5	Master/slavebediening	31
5.2	DMX-besturing	31
5.2.1	Aansluiting	32
5.2.2	Aantal DMX-kanalen en startadres instellen	32
6	Technische gegevens	32
6.1	DMX-functies in het 15-kanaalbedrijf	33
6.2	Menustructuur	33

1 Overzicht van de bedieningselementen en aansluitingen

- Montage- en stelschroef voor elk van de spots
Aan de bovenzijde van de besturingseenheid bevinden zich bijkomende draadgaten; indien nodig draait u de schroeven uit het draadgat om er de spots op te bevestigen.
- Stelschroeven voor de verticale hellingshoek van de spot
- Houder voor de netzekering
Vervang een gesmolten zekering uitsluitend door een zekering van hetzelfde type.
- POWER-jack voor aansluiting op een stopcontact (230 V/50 Hz) met behulp van het bijgeleverde netsnoer
- Aansluiting POWER LINK voor de voedingsspanning van een ander apparaat
- Regelaar SENSITIVITY voor het instellen van de microfoonveiligheid voor muziekgestuurde lichteffecten
- Microfoon voor muziekgestuurde lichteffecten
- XLR-inbouwstekker DMX IN: DMX-signaalingang voor aansluiting van een lichtregelaar of op de DMX-signaaluitgang van een andere DMX-gestuurd apparaat
- XLR-jack DMX OUT: DMX-signaaluitgang voor aansluiting op de DMX-ingang van een andere DMX-gestuurd apparaat
- Aansluiting voor de bijgeleverde afstandsbediening (13)
- Display
- Bedieningstoetsen
Toets MENU om de bedrijfsmodus te selecteren
De toetsen ▲ en ▼ om een instelling te wijzigen
Toets ENTER om de instelmogelijkheden op te roepen en een instelling op te slaan
- Afstandsbediening met twee voetdrukkknoppen
Toets PROGRAMS om een van de 12 automatische lichtprogramma's of een van de 7 lichtkleuren te selecteren
Toets BLACKOUT om het licht uit en opnieuw in te schakelen

2 Veiligheidsvoorschriften

Het apparaat is in overeenstemming met alle relevante EU-Richtlijnen en is daarom gekenmerkt met CE.

WAARSCHUWING De netspanning van de apparaat is levensgevaarlijk. Open het apparaat niet! U loopt immers het risico van een elektrische schok.



Let bij ingebruikname ook zeker op het volgende:

- Het apparaat is enkel geschikt voor gebruik binnenshuis; vermijd drui- en spatwater, plaatsen met een hoge vochtigheid en uitzonderlijk warme plaatsen (toegestaan omgevingstemperatuurbereik: 0–40 °C).
- Plaats geen bekertjes met vloeistof zoals drinkglazen etc. op het apparaat.
- Schakel het apparaat niet in of trek onmiddellijk de stekker uit het stopcontact,
 1. wanneer het apparaat of het netsnoer zichtbaar beschadigd is,
 2. wanneer er een defect zou kunnen optreden nadat het apparaat bijvoorbeeld is gevallen,
 3. wanneer het apparaat slecht functioneert.
 Het apparaat moet in elk geval worden hersteld door een gekwalificeerd vakman.
- Trek de stekker nooit met het snoer uit het stopcontact, maar met de stekker zelf.
- Verwijder het stof met een droge, zachte doek. Gebruik zeker geen water of chemicaliën.
- In geval van ongeoorloofd of verkeerd gebruik, onveilige montage, verkeerde aansluiting, foutieve bediening of van herstelling door een niet-gekwalificeerd persoon vervalt de garantie en de verantwoordelijkheid voor hieruit resulterende materiële of lichamelijke schade.



Wanneer het apparaat definitief uit bedrijf wordt genomen, bezorg het dan voor milieuvriendelijke verwerking aan een plaatselijk recyclingbedrijf.

3 Toepassingen

De spotset PARL-45SET bestaat uit vier vlakke led-spots die op een stuur-eenheid gemonteerd zijn. Hij wordt gebruikt voor effectverlichting bv. op podia, in discotheken en feestzalen. In elke spot zijn superheldere RGB-leds als lichtbron aangebracht. Met de leds kan gekleurd licht in de drie basiskleuren (rood, groen en blauw) en in de mengkleuren ervan uitgestraald worden.

Een set kan autonoom, met de bijgeleverde voetafstandsbediening of aangesloten op een DMX-lichtregelaar (3 of 15 DMX-besturingskanalen) gebruikt worden. Bovendien kunt u meerdere spotsets aaneenschakelen (Master/Slave-bediening) en samen via een voetafstandsbediening besturen. Er zijn verschillende lichtprogramma's beschikbaar. De ingebouwde microfoon zorgt daarbij voor muzieksynchrone effecten.

De levering omvat een statief en twee transportzakken voor mobiel gebruik evenals twee montagebeugels voor een vaste installatie.

4 Ingebruikneming

4.1 Gebruik met het statief

- 1) Plaats het statief op een horizontale, stabiele ondergrond. Voor een veilige stand spreidt u de poten van het statief maximaal en zet u ze met de stelschroef vast.
- 2) Plaats de stuur-eenheid met de spots op de statiefbuis (a) en zet vast met een van de bijliggende schroeven (b) [afb. 3].
- 3) Om de gewenste bedrijfshoogte in te stellen, schuift u de telescopische buis uit. Steek de borgpen door de beide gaten voor de gewenste hoogte en schuif de buis er opnieuw in tot de borgpen tegen de buitenste buis aan ligt. Zet de telescopische buis bovendien vast met de stelschroef.

BELANGRIJK!

- Het statief moet stabiel worden opgesteld. Trek de telescoopbuis niet verder uit dan voor een veilige stand gegarandeerd is.
- Controleer voor gebruik alle stelschroeven en haal ze zo nodig aan.
- Leg alle verbindingkabels zo dat niemand erover struikelt en het statief kan doen vallen.

4.2 Vaste installatie

Voor een vaste installatie aan een wand of plafond bevestigt u de beide montagebeugels (c) deskundig op een geschikte plaats. Schroef de stuur-eenheid met de meegeleverde greepschroeven (d) op de beugels vast (afb. 4).

4.3 Spots richten

Om de spots te richten, draait u de respectieve stelschroeven (1 en 2) los en draait en kantelt u de spot in de gewenste richting. Zorg daarbij dat de kabels niet uitgerekt worden of gekneld raken. Draai de schroeven aansluitend opnieuw vast.

Aan de bovenzijde van de stuur-eenheid bevinden zich extra draadgaten om de spot ook hier te kunnen monteren. Draai hiervoor de schroeven (1) van de spots eruit en bevestig de spots op dezelfde wijze met de schroeven en rubberen ringen aan de bovenzijde.

4.4 Voedingsspanning

Verbind de spotset via de netaansluiting "230 V~/50 Hz" (4) via het bijgeleverde netsnoer met een stopcontact (230 V/50 Hz). Zo is het apparaat ingeschakeld. Het display (11) geeft de laatst geselecteerde bedrijfsmodus aan en schakelt na 30 seconden uit. Als bedrijfsaanduiding licht dan slechts een punt op. Zodra u op een bedieningstoets (12) drukt, schakelt het display opnieuw 30 seconden lang in.

OPGELET



Kijk niet rechtstreeks in de lichtbron gedurende lange tijd, omdat dit de ogen kan beschadigen.

Weet dat stroboscoopeffecten en zeer snelle lichtwisselingen bij fotosensibele mensen en epileptici epileptische aanvallen kunnen veroorzaken!

Als er meerdere PARL-45SET-apparaten worden gebruikt, kunt u de jack POWER LINK (5) van het eerste apparaat via een netsnoer met een voedingsstekker en een eurokoppeling (bv. AAC-170/SW uit het gamma van MONACOR) verbinden met de netaansluiting (4) van het tweede apparaat. Het tweede apparaat kan dan opnieuw met het derde apparaat worden verbonden etc., tot alle apparaten in een ketting aangesloten zijn. Op deze manier kunt u maximaal 20 apparaten aaneenschakelen.

De jack POWER LINK kan ook voor de voedingsspanning van andere (lichteffect-)apparaten gebruikt worden. De jacks "230 V~/50 Hz" en POWER LINK mogen echter niet met een stroom van meer dan 6,3 A belast worden. Overbelasting kan immers kortsluiting en brand veroorzaken. De zekering (3) beveiligd deze jacks niet.

5 Bediening

De bedieningstoetsen MENU, ▲, ▼ en ENTER (12) dienen voor het selecteren van de bedrijfsmodus en verschillende functies. De menustructuur op pagina 33 toont hoe de modussen en functies geselecteerd worden.

5.1 Autonoom bedrijf

5.1.1 Kleurenstraler en stroboscoop

In deze modus stralen de spots constant in een instelbare kleur. Daarnaast kunt u ook de stroboscoopfunctie inschakelen.

- 1) Druk enkele keren op de toets MENU tot op het display `col o` verschijnt.
- 2) Druk op de toets ENTER. Het display geeft `r -` voor de kleur rood en de helderheidswaarde ervan tussen 00 en 08.
- 3) Met de toetsen ▲ en ▼ stelt u de gewenste helderheid in voor de kleur rood in.
- 4) Door meerdere keren op de toets ENTER te drukken, kunt u na elkaar ook de kleuren groen (`g -`), blauw (`b -`) en de stroboscoopfunctie (`F -`) selecteren. Daarna begint de selectiecyclus opnieuw met `col o`, `r -` etc. Stel voor elke kleur de helderheid in en evt. ook de stroboscoopfrequentie (`F - 00` = geen stroboscoop, `F - 01` = langzaam ... `F - 08` = snel).

Tip: Bij het instellen van de helderheid van kleuren rood, groen en blauw wijzigt niet alleen de helderheid ervan, maar bij een kleurmenging ook de tint. Stel daarom eerst de kleur die moet domineren, in op de gewenste helderheid, en meng daarna de andere twee kleuren erbij. Als het resultaat van de kleurmenging wit moet zijn, stelt u eerst de helderheid van de kleur groen in, omdat deze het meest helder is voor het oog. Meng dan met rood naar geel en ten slotte met blauw naar wit.

- 5) Om de instelling op te slaan, drukt u enkele keren op de toets ENTER tot `col o` op het display verschijnt.

5.1.2 Kleurwisseling- en looplichtprogramma's

Het apparaat beschikt over 12 automatische lichtprogramma's met regelbare snelheid:

- 1) Druk enkele keren op de toets MENU tot op het display `RP` en een getal tussen 01 en 12 verschijnt. Het getal geeft het programmanummer aan.
- 2) Stel met de toetsen ▲ en ▼ een lichtprogramma in.
- 3) Om de snelheid te wijzigen, drukt u enkele keren op de toets ENTER tot op het display `F -` en een getal tussen 00 en 08 verschijnt. Stel de snelheid in met de toetsen ▲ en ▼. Bij de instelling `F - 00` is het spotlicht uitgeschakeld.

- 4) Om de instelling op te slaan, drukt u enkele keren op de toets ENTER tot op het display *RP* en het programmanummer verschijnt.

5.1.3 Muzieksturing

De spots kunnen door de microfoon (7) muziekgestuurd worden. Daarvoor kunt u vier verschillende besturingsprogramma's selecteren:

- 1) Druk enkele keren op de toets MENU tot op het display *500n* verschijnt.
- 2) Druk op de toets ENTER: De laatst ingestelde muziekmodus is geactiveerd en wordt op het display weergegeven. Selecteer met de toets ▲ of ▼ de gewenste modus uit de vier mogelijkheden:

5P00 = Kleurwisseling Rood, Groen, Blauw, Geel, Turkoos, Violet, Wit, Rood ...

5P01 = Kleurwisseling Rood, Groen, Blauw, Rood ...

5P02 = Looplicht

5P03 = Oplichten alleen in wit

- 3) Om de instelling op te slaan, drukt u op de toets ENTER tot *500n* op het display verschijnt.
- 4) Draai de regelaar SENSITIVITY (6) voor de gevoeligheid van de microfoon (7) naar rechts open tot de spots zoals gewenst op de muziek reageren. Bij het wijzigen van het geluidsvolume op de muziekinstallatie moet u ook de microfoongevoeligheid overeenkomstig aanpassen. Mocht de muzieksturing niet optimaal functioneren, ondanks opgedraaide gevoeligheidsregelaar, dan verhoogt u het geluidsvolume of verkort u de afstand tussen geluidsbron en microfoon.

5.1.4 Voetafstandsbediening

Via de meegeleverde voetafstandsbediening (13) kunt u de 12 lichtprogramma's evenals 7 verschillende lichtkleuren selecteren.

- 1) Plug de aansluitstekker van de afstandsbediening in de jack (10) van de stuur eenheid. Beveilig de stekkerverbinding door de wartelmoer vast te draaien.
- 2) Met de toets PROGRAMS worden eerst na elkaar de 7 verschillende lichtkleuren in maximale helderheid geselecteerd. Op het display verschijnt *RP0n*.
- 3) Door nog enkele keren op de toets PROGRAMS te drukken, worden achtereenvolgens de 12 lichtprogramma's (*RP01* ... *RP12*) weergegeven. Daarna verschijnt *RL1* en de programma's wisselen automatisch. Door opnieuw te drukken, herstart de selectiecyclus met *RP0n*.
- 4) Met de toets BLACKOUT kunt u het licht uit-schakelen (*BFF* op het display). Om opnieuw in

te schakelen, drukt u opnieuw op de toets BLACKOUT of schakelt u met de toets PROGRAMS naar het volgende lichtprogramma.

5.1.5 Master/slavebediening

Meerdere apparaten PARL-45SET kunnen synchroon worden bediend. Daarbij neemt een apparaat (Master-apparaat) de besturing over van de overige apparaten (Slave-apparaten). Verbind de apparaten met elkaar tot een ketting. Zie hiervoor hoofdstuk 5.2.1, evenwel zonder de bedieningsstap 1 in acht te nemen.

- 1) Alle Slave-apparaten op de Slave-bedrijf instellen:
 - a) Druk enkele keren op de toets MENU tot op het display *R* en een getal tussen 001 en 512 verschijnt.
 - b) Druk op de toets ENTER, zodat rechts naast *R* een punt oplicht.
 - c) Stel met de toets ▲ of ▼ het getal 001 in.
 - d) Sla met de toets ENTER de instelling op. Het punt verdwijnt. Maar als het Slave-apparaat besturingssignalen van het Master-apparaat ontvangt, knippert het punt snel.
- 2) Stel op het Master-apparaat de gewenste bedrijfsmodus in (☞ hoofdstuk 5.1.1 – 5.1.3).
- 3) Op het Master-apparaat kan ook de voetafstandsbediening aangesloten worden (☞ hoofdstuk 5.1.4), om alle Slave-apparaten met het Master-apparaat synchroon te sturen.

5.2 DMX-besturing

DMX is de afkorting van Digital Multiplex, en laat de digitale besturing van meerdere DMX-apparaten via één gemeenschappelijke besturingsleiding toe. Voor de bediening via een DMX-lichtregelaar beschikt de spotset over 15 DMX-besturingskanalen. Indien nodig is besturing via slechts 3 kanalen ook mogelijk. Voor het 15-kanaalbedrijf vindt de functies van de kanalen en de overeenkomstige DMX-waarden terug in hoofdstuk 6.1.

Voor het DMX-bedrijf PARL-45SET zijn volgende apparaten van IMG STAGELINE geschikt:

Model	Aantal DMX-kanalen	Opmerking
DMX-1USB	510	Computer-software met DMX-converter
DMX-510USB	510	Computer-software met DMX-converter
DMX-3216	512	DMX-besturingspaneel
DMX-4840	484	DMX-besturingspaneel
LC-8LED	128	regelbaar in de "Record"-modus

5.2.1 Aansluiting

Voor het aansluiten van het DMX-apparaat zijn er 3-polige XLR-connectoren met volgende penconfiguratie beschikbaar:

pen 1 = massa, 2 = DMX-, 3 = DMX+

Voor het aansluiten moeten speciale kabels voor de DMX-signaaloverdracht gebruikt worden (bv. kabels van de CDMXN-serie uit het gamma van MONACOR). Bij kabellengten vanaf 150 m wordt in principe aanbevolen om een DMX-ophaalversterker tussen te schakelen (bv. SR-103DMX van IMG STAGELINE).

- 1) Verbind de ingang DMX IN (8) met de DMX-uitgang van de lichtregelaar of van een ander DMX-gestuurd apparaat.

Als de voetafstandsbediening (13) aangesloten is, koppelt u deze los van de stuur eenheid, zodat ze de DMX-besturing niet stoort.

- 2) Verbind de uitgang DMX OUT (9) met de DMX-ingang van het volgende DMX-apparaat. Verbind de uitgang hiervan opnieuw met de ingang van het nageschakelde DMX-apparaat etc., tot alle DMX-gestuurde apparaten in een kring zijn aangesloten.
- 3) Om storingen bij de signaaloverdracht te vermijden, moet u bij lange leidingen of bij een veelvoud van aaneengesloten apparaten de DMX-uitgang van het laatste DMX-apparaat in de ketting afsluiten met een weerstand van 120 Ω (> 0,3 W): Steek een geschikte afsluitstekker (b.v. DLT-123 uit het gamma van MONACOR) in de DMX-uitgangsbuis.

5.2.2 Aantal DMX-kanalen en startadres instellen

Het aantal DMX-kanalen hangt af van de benodigde functies en eventueel ook van het aantal beschikbare besturingskanalen op de lichtregelaar. In het 15-kanaalbedrijf kunt u de vier spots voor een kleurmenging afzonderlijk besturen, terwijl in het 3-kanaalbedrijf slechts één gemeenschappelijke besturing mogelijk is en het startadres bovendien vast op 001 ingesteld is.

- 1) Voor het bedrijf met **3 DMX-kanalen** drukt u enkele keren op de toets MENU tot $\text{db} - \bar{3}$ op het display verschijnt. De helderheid van de kleuren kan nu uitsluitend via de volgende DMX-adressen ingesteld worden:
 - 001 Helderheid Rood
 - 002 Helderheid Groen
 - 003 Helderheid Blauw
- 2) Voor het bedrijf met **15 DMX-kanalen** drukt u enkele keren op de toets MENU tot op het display $\#$ en een getal tussen 001 en 512 verschijnt.

- 3) Druk op de toets ENTER, zodat rechts naast $\#$ een punt oplicht.
- 4) Stel met de toets \blacktriangle of \blacktriangledown het DMX-startadres voor het 1ste DMX-kanaal in en druk afsluitend op de toets ENTER.

Om alle op de lichtregelaar aangesloten DMX-apparaten afzonderlijk te kunnen bedienen, moet elk apparaat een eigen startadres krijgen. Als het eerste DMX-kanaal van de PARL-45SET met de lichtregelaar bv. via het DMX-adres 4 gestuurd moet worden, stel dan op PARL-45SET het startadres 4 in. De volgende 14 DMX-kanalen van de PARL-45SET zijn dan automatisch aan de volgende adressen toegewezen. Voorbeelden met verschillende startadressen:

Startadres	Adressen voor de PARL-45SET	volgend mogelijke startadres voor het nageschakelde DMX-apparaat
1	1 – 15	16
4	4 – 18	19
12	12 – 26	27
20	20 – 34	35

⑤ DMX-adresconfiguratie van de PARL-45SET

- 5) Na het instellen van het startadres kunt u de spots via het DMX-besturingsapparaat bedienen (DMX-functies zie tabel hiernaast in hoofdstuk 6.1). De ontvangst van DMX-besturingssignaal wordt op het display weergegeven door het knipperende punt rechts naast $\#$.

6 Technische gegevens

Gegevensprotocol DMX 512

Aantal DMX-kanalen: 3 of 15

Lichtbron: 3 RGB-leds per spot

Vermogen per led 9 W

Uitstralingshoek: 15°

Voedingsspanning: 230 V/50 Hz

Vermogensverbruik: max. 55 VA

Omgevings-temperatuurbereik: 0 – 40 °C

Afmetingen: 900 × 240 × 50 mm
(besturingseenheid met spots)

Statiefhoogte: 1,25 – 2,1 m,
6-traps instelbaar

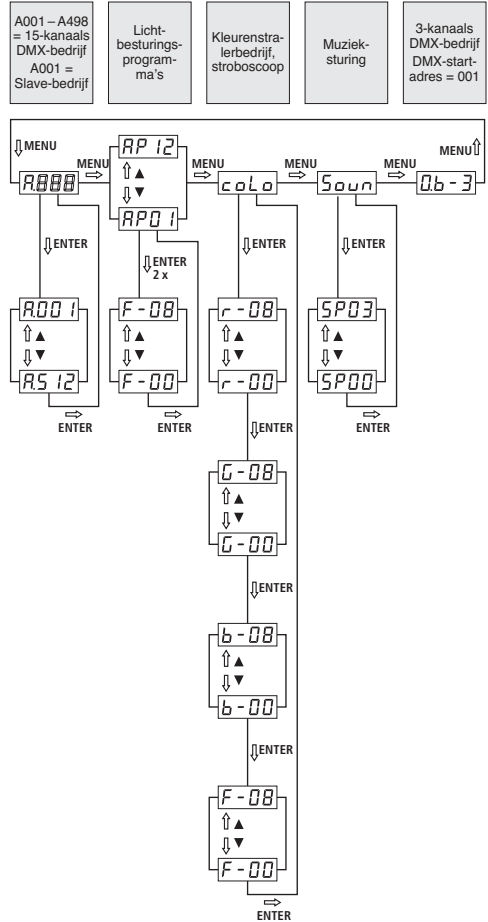
Gewicht: 8,7 kg

6.1 DMX-functies in het 15-kanaalbedrijf

DMX-waarde	Functie
Kanaal 1: Bedrijfsmodus	
000 – 009	Kleurenstralerbedrijf via de kanalen 4 – 15; Dimmer- en stroboscoopfunctie via de kanalen 2 en 3 instelbaar
010 – 029	Programma 1*
030 – 049	Programma 2*
050 – 069	Programma 3*
070 – 089	Programma 4*
090 – 109	Programma 5*
110 – 129	Programma 6*
130 – 149	Programma 7*
150 – 169	Programma 8*
170 – 189	Programma 9*
190 – 209	Programma 10*
210 – 229	Programma 11*
230 – 249	Programma 12*
250 – 251	Muzieksturing SP00 (hoofdstuk 5.1.3)
252	Muzieksturing SP01
253	Muzieksturing SP02
254 – 255	Muzieksturing SP03
Kanaal 2: Dimmer, alleen als kanaal 1 = 000 – 009	
000 – 255	Helderheid 0 – 100 %
Kanaal 3: Stroboscoop, snelheid	
als kanaal 1 = 000 – 009:	
000 – 015	Geen stroboscoop
016 – 255	Stroboscoop: langzaam → snel
als kanaal 1 = 010 – 249:	
000 – 015	Spot donker geschakeld
016 – 255	Programmaloop: langzaam → snel
1ste spot: kleurmenging, als kanaal 1 = 000 – 009	
K. 4: 000 – 255	Helderheid Rood
K. 5: 000 – 255	Helderheid Groen
K. 6: 000 – 255	Helderheid Blauw
2ste spot: kleurmenging, als kanaal 1 = 000 – 009	
K. 7: 000 – 255	Helderheid Rood
K. 8: 000 – 255	Helderheid Groen
K. 9: 000 – 255	Helderheid Blauw
3ste spot: kleurmenging, als kanaal 1 = 000 – 009	
K. 10: 000 – 255	Helderheid Rood
K. 11: 000 – 255	Helderheid Groen
K. 12: 000 – 255	Helderheid Blauw
4ste spot: kleurmenging, als kanaal 1 = 000 – 009	
K. 13: 000 – 255	Helderheid Rood
K. 14: 000 – 255	Helderheid Groen
K. 15: 000 – 255	Helderheid Blauw

*De DMX-waarde van kanaal 3 moet op meer dan 15 ingesteld zijn, anders zijn de spots donker geschakeld.

6.2 Menustructuur



Wijzigingen voorbehouden.

Deze gebruiksaanwijzing is door de auteurswet beschermd eigendom van MONACOR® INTERNATIONAL GmbH & Co. KG. Een reproductie – ook gedeeltelijk – voor eigen commerciële doeleinden is verboden.

Conjunto de Proyector de LEDs DMX

Estas instrucciones van dirigidas al instalador del aparato y a usuarios con conocimientos básicos en control DMX. Lea atentamente estas instrucciones antes de funcionamiento y guárdelas para usos posteriores.

Puede encontrar todos los elementos de funcionamiento y las conexiones que se describen en la página 3 desplegable.

Contenidos

1 Elementos de Funcionamiento y Conexiones	34
2 Notas de Seguridad	35
3 Aplicaciones	35
4 Puesta en Marcha	35
4.1 Funcionamiento con el pie	35
4.2 Instalación fija	35
4.3 Alinear los proyectores	35
4.4 Alimentación	36
5 Funcionamiento	36
5.1 Modo autónomo	36
5.1.1 Proyectores de color y estroboscopio	36
5.1.2 Programas de cambio de color y programas de luz en movimiento	36
5.1.3 Control por música	37
5.1.4 Control remoto de pie	37
5.1.5 Modo Master/Slave	37
5.2 Control DMX	37
5.2.1 Conexión	38
5.2.2 Ajustar el número de canales DMX y la dirección de inicio	38
6 Especificaciones	38
6.1 Funciones DMX en modo 15 canales	39
6.2 Estructura del menú	39

1 Elementos de Funcionamiento y Conexiones

- 1 Tornillo de montaje/fijación**, uno para cada proyector
En la parte superior del controlador hay agujeros roscados adicionales disponibles; si es necesario, quite los tornillos y fije aquí el proyector.
- 2 Tornillos de fijación para la inclinación vertical del proyector**
- 3 Soporte para el fusible de corriente**
Cambie siempre un fusible fundido sólo por otro del mismo tipo.
- 4 Toma de corriente para la conexión a un enchufe (230 V/50 Hz)** mediante el cable de corriente entregado
- 5 Conexión POWER LINK** para suministrar corriente a otro aparato
- 6 Control SENSITIVITY** para ajustar la sensibilidad del micrófono para los efectos de luz controlados por música
- 7 Micrófono** para los efectos de luz controlados por música
- 8 Conector chasis XLR DMX IN:** Entrada de señal DMX para conectar un controlador de luces o para conectar la salida de señal DMX de otro aparato controlado por DMX
- 9 Toma XLR DMX OUT:** Salida de señal DMX para conectar a la entrada DMX de otro aparato controlado por DMX
- 10 Conexión para el control remoto entregado (13)**
- 11 Visualizador**
- 12 Botones de control**
Botón MENU para seleccionar el modo de funcionamiento
Botones ▲ y ▼ para cambiar un ajuste
Botón ENTER para activar las opciones de ajuste y para guardar un ajuste
- 13 Control remoto con dos interruptores de pie**
Interruptor PROGRAMS para seleccionar uno de los 12 programas automáticos o uno de los 7 colores
Interruptor BLACKOUT para apagar y encender la luz

2 Notas de Seguridad

El aparato cumple con todas las directivas relevantes de la UE y por lo tanto está marcado con el símbolo CE.

ADVERTENCIA El aparato utiliza un voltaje peligroso. Deje el mantenimiento en manos del personal cualificado. El manejo inexperto o la modificación del aparato pueden provocar una descarga.



Preste atención a los siguientes puntos bajo cualquier circunstancia:

- El aparato está adecuado sólo para utilizarlo en interiores. Protéjalo de goteos y salpicaduras, elevada humedad del aire y calor (temperatura ambiente admisible: 0–40 °C).
- No coloque ningún recipiente con líquido encima de los aparatos, p. ej. un vaso.
- No utilice el aparato y desconecte inmediatamente la toma de corriente del enchufe si:
 1. El aparato o el cable de corriente están visiblemente dañados.
 2. El aparato ha sufrido daños después de una caída o accidente similar.
 3. No funciona correctamente.
 Sólo el personal cualificado puede reparar el aparato bajo cualquier circunstancia.
- No tire nunca del cable de corriente para desconectarlo de la toma, tire siempre del enchufe.
- Utilice sólo un paño suave y seco para la limpieza; no utilice nunca ni agua ni productos químicos.
- No podrá reclamarse garantía o responsabilidad alguna por cualquier daño personal o material resultante si el aparato se utiliza para otros fines diferentes a los originalmente concebidos, si no se conecta o se utiliza adecuadamente o no se repara por expertos.



Si va a poner el aparato definitivamente fuera de servicio, llévalo a la planta de reciclaje más cercana para que su eliminación no sea perjudicial para el medioambiente.

3 Aplicaciones

El conjunto de proyectores PARL-45SET está formado por cuatro proyectores planos de LEDs montados en un controlador. Se puede utilizar para crear efectos de iluminación, p. ej. en escenarios, discotecas o salas de baile. Cada proyector ofrece tres LEDs RGB de gran brillo como fuente de luz. Los LEDs pueden emitir luz en los tres colores pri-

marios (rojo, verde, azul), pero también luz creada a partir de la mezcla de los colores.

Un conjunto puede funcionar por sí mismo, con el control remoto de pie entregado o mediante un controlador de luces DMX (3 ó 15 canales de control DMX). Además, se pueden interconectar varios conjuntos de proyectores (modo Master/Slave) y controlarlos todos mediante un control remoto de pie. Hay varios programas de iluminación disponibles. El micrófono integrado ofrece efectos sincronizados con la música.

Con el aparato se entrega un pie y dos bolsas de transporte para el funcionamiento móvil además de dos soportes de montaje para instalaciones fijas.

4 Puesta en Marcha

4.1 Funcionamiento con el pie

- 1) Ponga el pie en una superficie sólida y horizontal. Para una colocación segura, abra las patas del pie todo lo que pueda y fíjelos con el tornillo de fijación.
- 2) Coloque el controlador con los proyectores en el tubo del pie (a) y fíjelo con uno de los tornillos entregados (b) [fig. 3].
- 3) Para ajustar la altura de funcionamiento deseada: Tire del tubo telescópico y empuje la clavija a través de los dos agujeros para la altura deseada, luego deslice el tubo hasta que la clavija de seguridad descansa sobre el tubo exterior. Utilice el tornillo de fijación para sujetar adicionalmente el tubo telescópico.

¡IMPORTANTE!

- Asegúrese de que el pie es estable. Tire del tubo telescópico vigilando que el pie no se caiga.
- Antes del funcionamiento, compruebe todos los tornillos de fijación y apriételos si es necesario.
- Ponga los cables de conexión de modo que nadie pueda tropezarse con ellos y tumbar el pie.

4.2 Instalación fija

Para una instalación fija en una pared o techo, fije los dos soportes de montaje (c) del modo apropiado y en el lugar adecuado. Utilice los tornillos estriados entregados (d) para fijar el controlador en los soportes (fig. 4).

4.3 Alinear los proyectores

Para alinear los proyectores, afloje los tornillos de fijación correspondientes (1 y 2) y gire e incline el proyector hacia la dirección deseada, asegurando

que los cables no quedan presionados o tensados. Luego apriete los tornillos de nuevo.

En la parte superior del controlador hay agujeros roscados adicionales disponibles para montar los proyectores ahí también, si es necesario: Extraiga los tornillos (1) de los proyectores y fije los proyectores del mismo modo en la parte superior del controlador, utilizando las arandelas de caucho y los tornillos.

4.4 Alimentación

Utilice el cable de corriente entregado para conectar la toma de corriente "230 V~/50 Hz" (4) del conjunto de proyectores a un enchufe (230 V/50 Hz). El aparato quedará conectado. El visualizador (11) indicará el modo de funcionamiento seleccionado más recientemente y se apagará en 30 segundos. Luego sólo se iluminará un punto para indicar que el conjunto de proyectores está activado. En cuanto pulse uno de los botones de control (12), el visualizador se iluminará de nuevo durante 30 segundos.

ADVERTENCIA



Para prevenir daños oculares, no mire nunca directamente hacia la fuente de luz durante un periodo prolongado.

¡Tenga en cuenta que los cambios rápidos de iluminación pueden provocar ataques epilépticos en personas fotosensibles o con epilepsia!

Si se utilizan varios conjuntos de proyectores PARL-45SET, conecte la toma POWER LINK (5) del primer aparato a la toma de corriente (4) del segundo aparato mediante un cable de corriente con conector IEC de 3 pines y con toma IEC de 3 pines (p. ej. AAC-170/SW de la gama de productos de MONACOR). Luego conecte el segundo aparato al tercero, etc., hasta que todos aparatos estén conectados en cadena. De este modo se pueden conectar hasta 20 aparatos.

La toma POWER LINK también se puede utilizar para alimentar otros aparatos (juegos de luces). Sin embargo, la carga de corriente de las tomas "230 V~/50 Hz" y POWER LINK no puede superar los 6,3 A; de lo contrario, la sobrecarga puede provocar un cortocircuito o fuego. Las tomas "230 V~/50 Hz" y POWER LINK no están protegidas por el fusible (3).

5 Funcionamiento

Los botones de control MENU, ▲, ▼ y ENTER (12) se utilizan para seleccionar el modo de funcionamiento y varias funciones. Consulte la estructura de menú de la página 39 para una vista general de cómo seleccionar los modos y las funciones.

5.1 Modo autónomo

5.1.1 Proyectores de color y estroboscopio

En el modo autónomo, los proyectores emiten constantemente un color que se puede ajustar. Además, puede activarse la función de estroboscopio.

- 1) Pulse el botón MENU repetidamente hasta que en el visualizador aparezca $c o l o r$.
- 2) Pulse el botón ENTER. El visualizador mostrará r - para el color rojo y un valor entre 00 y 08 para indicar su brillo.
- 3) Utilice los botones ▲ y ▼ para ajustar el brillo deseado para el color rojo.
- 4) Pulse el botón ENTER repetidamente para seleccionar los colores verde (G -) y azul (B -) y la función estroboscopio (F -) uno tras otro. Luego empieza de nuevo el ciclo de selección con $c o l o r$, r -, etc. Ajuste el brillo y, si es necesario, la frecuencia estroboscópica ($F - 00$ = sin estroboscopio, $F - 01$ = lenta, ... $F - 08$ = rápida) para cada color.

Consejo: Cuando se ajusta el brillo de los colores rojo, verde o azul, no sólo se modifica su brillo sino también el matiz del color en una mezcla de color. Por lo tanto, ajuste primero el color que tiene que dominar en el brillo que quiera y luego añada los otros dos colores. Si el color que quiere conseguir es el blanco, ajuste primero el brillo del color verde ya que este es el color más brillante para el ojo humano. Luego añada rojo para conseguir el amarillo y finalmente añada azul para conseguir el blanco.

- 5) Para guardar el ajuste, pulse el botón ENTER hasta que aparezca $c o l o r$ en el visualizador.

5.1.2 Programas de cambio de color y programas de luz en movimiento

El aparato ofrece 12 programas automáticos con velocidad regulable:

- 1) Pulse repetidamente el botón MENU hasta que en el visualizador aparezca $R P$ y un número entre 01 y 12. El número indica el número del programa.
- 2) Utilice los botones ▲ y ▼ para seleccionar un programa.
- 3) Para cambiar la velocidad, pulse el botón ENTER repetidamente hasta que en el visualizador aparezca F - y un número entre 00 y 08. Utilice los botones ▲ y ▼ para ajustar la velocidad. Para desconectar el proyector, seleccione $F - 00$.
- 4) Para guardar el ajuste, pulse el botón ENTER repetidamente hasta que en el visualizador aparezca $R P$ y el número del programa.

5.1.3 Control por música

Los proyectores se pueden controlar por música mediante el micrófono (7). Hay cuatro programas de control diferentes disponibles:

- 1) Pulse el botón MENU repetidamente hasta que en el visualizador aparezca *5000*.
- 2) Pulse el botón ENTER: El modo música configurado más recientemente se activará y se indicará en el visualizador. Utilice el botón ▲ o ▼ para seleccionar uno de los siguientes modos:
 - 5P00* = cambio de color rojo, verde, azul, amarillo, turquesa, púrpura, blanco, rojo...
 - 5P01* = cambio de color rojo, verde, azul, rojo...
 - 5P02* = luz en movimiento
 - 5P03* = sólo destellos blancos
- 3) Para guardar el ajuste, pulse el botón ENTER para que aparezca *5000* en el visualizador.
- 4) Gire el control SENSITIVITY (6) para la sensibilidad del micrófono (7) en sentido horario hasta que los proyectores respondan a la música como usted desea. Cuando se modifica el volumen del sistema de música, tiene que adaptarse adecuadamente la sensibilidad del micrófono. Si el control por música no funciona correctamente incluso cuando el control de sensibilidad se ha ajustado en un nivel alto, aumente el volumen o reduzca la distancia entre la fuente de sonido y el micrófono.

5.1.4 Control remoto de pie

Utilice el control remoto de pie (13) entregado para seleccionar los 12 programas de iluminación y los 7 colores de iluminación diferentes.

- 1) Conecte el conector del control remoto a la toma (10) del controlador. Apriete la tuerca para asegurar la conexión.
- 2) Pulse el interruptor de pie PROGRAMS para seleccionar los 7 colores de iluminación uno tras otro con el brillo máximo. *RP00* aparecerá en el visualizador.
- 3) Pulse de nuevo el interruptor de pie PROGRAMS para seleccionar los 12 programas de iluminación uno tras otro (*RP01* ... *RP12* aparecerá en el visualizador). Luego aparecerá *RL1* en el visualizador y los programas cambiarán automáticamente. Para reiniciar el ciclo de selección con *RP00*, pulse de nuevo el interruptor de pie PROGRAMS.
- 4) Pulse el interruptor de pie BLACKOUT para desconectar la luz (aparecerá *0FF* en el visualizador). Para conectar la luz de nuevo, pulse de nuevo el interruptor de pie BLACKOUT, o, para ir al siguiente programa de iluminación, pulse el interruptor de pie PROGRAMS.

5.1.5 Modo Master/Slave

Se pueden utilizar varios PARL-45SET de modo sincronizado. En este modo, un aparato (aparato Master) control los otros aparatos (aparatos slave). Conecte los aparatos entre sí como si fuera una cadena, preste atención al apartado 5.2.1, saltando el paso 1.

- 1) Ajuste todos los aparatos Slave en el modo Slave:
 - a) Pulse repetidamente el botón MENU hasta que en el visualizador aparezca *R* y un número entre 001 y 512.
 - b) Pulse el botón ENTER para que un punto se ilumine a la derecha de *R*.
 - c) Utilice el botón ▲ o ▼ para ajustar el número en 001.
 - d) Pulse el botón ENTER para guardar el ajuste. Se apagará el punto. Cuando el aparato Slave reciba señales de control del aparato Master, el punto parpadeará rápidamente.
- 2) Ajuste el modo de funcionamiento deseado (☞ apartados 5.1.1 – 5.1.3) en el aparato Master.
- 3) Para controlar sincronizadamente todos los aparatos Slave mediante el aparato Master, conecte el control remoto de pie al aparato Master (☞ apartado 5.1.4).

5.2 Control DMX

DMX (Digital Multiplex) permite el control digital de varios aparatos DMX mediante una línea de control común. Para el funcionamiento mediante un controlador de luces DMX, el proyector está equipado con 15 canales de control DMX. Sin embargo, también puede controlarse solamente mediante 3 canales, si es necesario. Las funciones de los canales y los correspondientes valores DMX para el modo de 15 canales pueden encontrarse en el apartado 6.1.

Los siguientes aparatos de IMG STAGELINE están adecuados para el funcionamiento DMX del PARL-45SET:

Modelo	Número de canales DMX	Símbolo
DMX-1USB	510	Software de ordenador con convertidor DMX
DMX-510USB	510	Software de ordenador con convertidor DMX
DMX-3216	512	Controlador DMX
DMX-4840	484	Controlador DMX
LC-8LED	128	Controlable en el modo "Record"

5.2.1 Conexión

Para la conexión DMX, hay conexiones XLR de 3 polos disponibles con la siguiente configuración de pines:

Pin 1 = masa, 2 = DMX-, 3 = DMX+

Para la conexión, deberían utilizarse cables especiales para la transmisión de la señal DMX (p. ej. cables de la gama CDMXN de MONACOR). Para cableados de más de 150 m, se recomienda insertar un amplificador de nivel DMX adecuado (p. ej. SR-103DMX de IMG STAGELINE).

- 1) Conecte la entrada DMX IN (8) a la salida DMX del controlador de luces o la de otro aparato controlado por DMX.

Si se conecta el control remoto de pie (13), desconéctelo del controlador para que no interfiera con el control DMX.

- 2) Conecte la salida DMX OUT (9) a la entrada DMX del siguiente aparato DMX. Conecte la salida del segundo aparato DMX a la entrada del siguiente aparato DMX, etc., hasta que todos los aparatos controlados por DMX estén conectados en cadena.

- 3) Para prevenir interferencias en la señal de transmisión: En cableados largos o para un gran número de aparatos conectados en serie, termine la salida DMX del último aparato DMX de la cadena con un resistor de 120Ω ($> 0,3 \text{ W}$). Conecte un tapón (p. ej. el DLT-123 de MONACOR) a la toma de salida DMX.

5.2.2 Ajustar el número de canales DMX y la dirección de inicio

El número de canales DMX depende de las funciones necesarias y, si procede, del número de canales de control disponibles en el controlador de luces. En el modo de 15 canales, se pueden controlar cuatro proyectores por separado para mezclar colores; en el modo de 3 canales, sólo se soporta un control común y la dirección de inicio está preajustada en 001 (no se puede modificar).

- 1) Para seleccionar el modo con **3 canales DMX**, pulse el botón MENU repetidamente hasta que aparezca *lb-3* en el visualizador. Luego el brillo de los colores sólo se puede ajustar mediante las siguientes direcciones DMX:
 - 001 brillo del rojo
 - 002 brillo del verde
 - 003 brillo del azul
- 2) Para seleccionar el modo con **15 canales DMX**, pulse el botón MENU repetidamente hasta que aparezca *H* y un número entre 001 y 512 en el visualizador.

- 3) Pulse el botón ENTER para que se ilumine un punto a la derecha de *H*.
- 4) Utilice el botón \blacktriangle o \blacktriangledown para ajustar la dirección de inicio DMX del primer canal DMX; luego pulse el botón ENTER.

Para el control separado de los aparatos DMX conectados al controlador de luces, cada aparato debe tener su propia dirección de inicio. Ejemplo: Si hay que controlar el primer canal DMX del PARL-45SET con la dirección DMX 4, ajuste la dirección de inicio del PARL-45SET en 4. Los otros 14 canales DMX del PARL-45SET se asignarán automáticamente a las direcciones posteriores. Ejemplos de direcciones de inicio diferentes:

Dirección de inicio	Direcciones para el PARL-45SET	Próxima dirección de inicio posible para el siguiente aparato DMX
1	1 – 15	16
4	4 – 18	19
12	12 – 26	27
20	20 – 34	35

⑤ Asignación de dirección DMX para el PARL-45SET

- 5) En cuanto se ha ajustado la dirección de inicio, los proyectores pueden funcionar mediante el controlador DMX (preste atención a la tabla del apartado 6.1 para las funciones DMX). Cuando se reciban señales de control DMX, empezará a parpadear el punto a la derecha de *H*.

6 Especificaciones

Protocolo de datos: DMX 512

Número de canales DMX: 3 ó 15

Fuente de luz: 3 LEDs RGB para cada proyector

Potencia de cada LED: . 9 W

Ángulo del haz: 15°

Alimentación: 230 V/50 Hz

Consumo: 55 VA máx.

Temperatura ambiente: . . 0 – 40 °C

Dimensiones: 900 × 240 × 50 mm (controlador con proyectores)

Altura del pie: 1,25 – 2,1 m (regulable en 6 niveles)

Peso: 8,7 kg

Zestaw reflektorów LED DMX

Niniejsza instrukcja przeznaczona jest dla instalatorów i użytkowników posiadających co najmniej podstawową wiedzę na temat sterowania DMX. Przed rozpoczęciem pracy z urządzeniem, prosimy zapoznać się z instrukcją obsługi, a następnie zachować ją do wglądu.

Proszę otworzyć niniejszą instrukcję na stroni 3. Pokazano tam rozkład elementów operacyjnych i złącza.

Spis treści

1	Elementy operacyjne oraz złącza	40
2	Środki bezpieczeństwa	41
3	Zastosowanie	41
4	Przygotowanie do pracy	41
4.1	Montaż na statywie	41
4.2	Montaż na stałe	42
4.3	Ustawianie żądanej pozycji reflektorów	42
4.4	Zasilanie	42
5	Obsługa	42
5.1	Tryb stand-alone	42
5.1.1	Kolorowy reflektor i stroboskop	42
5.1.2	Programy zmiany koloru oraz biegnącego światła	42
5.1.3	Sterowanie muzyką	43
5.1.4	Kontroler nożny	43
5.1.5	Tryb master/slave	43
5.2	Sterowanie DMX	43
5.2.1	Podłączanie	44
5.2.2	Ustawianie liczby kanałów DMX oraz adresu startowego	44
6	Specyfikacja	44
6.1	Funkcje DMX w trybie 15-kanałowym	45
6.2	Struktura menu	45

1 Elementy operacyjne oraz złącza

- 1 Śruby mocujące:** utrzymują żądane skierowanie reflektora
Na górnej stronie modułu sterującego znajdują się dodatkowe gwintowane otwory; jeżeli trzeba, odkręcić śrubę i przykręcić reflektor po tej stronie.
- 2 Śruby blokujące:** utrzymują żądane nachylenie reflektora
- 3 Pokrywa bezpiecznika**
Spalony bezpiecznik wymieniać na nowy o identycznych parametrach.
- 4 Gniazdo zasilania do łączenia z gniazdkiem sieciowym (230 V/50 Hz) za pomocą dołączonego kabla zasilającego**
- 5 Złącze POWER LINK do przesyłania zasilania do kolejnego urządzenia**
- 6 Regulator SENSITIVITY do ustawiania czułości mikrofonu podczas sterowania muzyką**
- 7 Mikrofon do sterowania muzyką**
- 8 Złącze XLR DMX IN: Wejście sygnału sterującego DMX do podłączania kontrolera światła lub wyjścia DMX innego urządzenia sterowanego sygnałem DMX**
- 9 Złącze XLR DMX OUT: Wyjście sygnału sterującego DMX do podłączania wejścia DMX innego urządzenia sterowanego sygnałem DMX**
- 10 Gniazdo do podłączania kontrolera nożnego (13)**
- 11 Wyświetlacz**
- 12 Przyciski sterujące**
Przycisk MENU do wyboru trybu pracy
Przyciski ▲ oraz ▼ do zmiany ustawień
Przycisk ENTER do wywoływania opcji oraz zapisywania ustawień
- 13 Kontroler nożny z dwoma przełącznikami**
Przełącznik PROGRAMS do wyboru jednego z 12 automatycznych programów lub jednego z 7 kolorów światła
Przełącznik BLACKOUT do wygaszania i zapalania reflektorów

2 Środki bezpieczeństwa

Zestaw spełnia wszystkie wymagania norm UE dzięki czemu został oznaczony symbolem CE.

UWAGA



Urządzenie jest zasilane wysokim napięciem. Wszelkie naprawy należy zlecić specjalście. Nieprawidłowa obsługa lub wprowadzanie modyfikacji może spowodować porażenie prądem elektrycznym.

Należy przestrzegać następujących zasad:

- Urządzenie jest przeznaczone tylko do użytku wewnątrz pomieszczeń. Należy chronić je przed działaniem wody, dużej wilgotności powietrza oraz wysokiej temperatury (dopuszczalny zakres 0–40 °C).
- Na urządzeniu nie wolno stawiać żadnych pojemników z cieczą np. szklanek.
- Nie należy włączać lub natychmiast odłączyć urządzenie od sieci w przypadku gdy
 1. stwierdzono widoczne uszkodzenie urządzenia lub kabla zasilającego,
 2. urządzenie mogło ulec uszkodzeniu na skutek upadku lub podobnego zdarzenia,
 3. stwierdzono nieprawidłowe działanie.
 Naprawy urządzenia może dokonywać tylko przeszkolony personel.
- Nie wolno odłączać zasilania ciągnąc za kabel, należy zawsze chwycić za wtyczkę.
- Do czyszczenia używać suchej, miękkiej ściereczki, nie stosować środków chemicznych ani wody.
- Producent ani dostawca nie ponoszą odpowiedzialności za wynikłe uszkodzenia sprzętu lub obrażenia użytkownika w przypadku gdy urządzenie jest wykorzystywane w innych celach niż to się przewiduje lub jeśli jest nieodpowiednio zainstalowane, użytkowane lub naprawiane.



Aby nie zaśmiecać środowiska po całkowitym zakończeniu eksploatacji urządzenia należy je oddać do punktu recyklingu.

3 Zastosowanie

Zestaw PARL-45SET składa się z 4 płaskich reflektorów diodowych oraz modułu sterującego. Może znaleźć zastosowanie w na scenie, w dyskotekach, klubach oraz salach tanecznych. Jako źródło światła, każdy reflektor wyposażony jest w trzy diody RGB o bardzo dużej jasności. Pozwalają one na uzyskanie światła w trzech podstawowych kolorach (czerwonym, zielonym i niebieskim) oraz kolorów uzyskiwanych przez ich zmiksowanie.

Zestaw przystosowany jest do pracy samodzielnej, oraz do współpracy z dołączonym kontrolerem nożnym lub kontrolerem DMX (3 lub 15 kanałów DMX). Dodatkowo, istnieje możliwość połączenia kilku zestawów (tryb master/slave) i wspólne sterowanie za pomocą kontrolera nożnego. Urządzenia oferują różne programy oraz możliwość pracy z rytmem muzyki, przez wbudowany mikrofon.

W komplecie znajduje się statyw, dwie torby transportowe oraz dwa uchwyty do montażu statywu.

4 Przygotowanie do pracy

4.1 Montaż na statywie

- 1) Ustawić statyw w sposób stabilny na poziomym podłożu. Należy sprawdzić wszystkie śruby blokujące i dokręcić je jeśli trzeba.
- 2) Umieścić moduł sterujący z reflektorami na statywie (a) i przykręcić go za pomocą jednej z dołączonych śrub (b) [rys. 3].
- 3) Aby uzyskać żądaną wysokość: wysunąć teleskopową rurę i zablokować ją na odpowiedniej wysokości wkładając blokadę przez oba otwory na wylot. Za pomocą dołączonych śrub zabezpieczyć dodatkowo rurę teleskopową.

WAŻNE!

- Statyw musi być ustawiony w sposób stabilny. Teleskopową rurę należy wysunąć do wysokości zapewniającej bezpieczną i stabilną pracę.
- Przed przystąpieniem do pracy sprawdzić i w razie potrzeby dokręcić wszystkie śruby.
- Kable połączeniowe układać w taki sposób, aby uchronić je przed podeptaniem oraz zaczepieniem mogącym wywrócić statyw.

4.2 Montaż na stałe

W przypadku montażu na stałe do ściany lub sufitu, przykręcić dwa uchwyty montażowe (c) w odpowiednim miejscu. Za pomocą dołączonych śrub (d) przykręcić moduł sterujący do uchwytów (rys. 4).

4.3 Ustawianie żądanej pozycji reflektorów

Aby ustawić poszczególne reflektory, poluzować odpowiednie śruby (1 oraz 2) i skierować poszczególne reflektory w odpowiednią stronę i pod żądanym kątem. Uważać aby kable nie uległy uszkodzeniu lub zgnieceniu. Następnie dokręcić wszystkie śruby mocujące.

Jeżeli trzeba, reflektory mogą być przestawione na górną stronę modułu sterującego. Znajdują się tam dodatkowe gwintowane otwory. W tym przypadku, odkręcić śruby mocujące (1) i przymocować za ich pomocą reflektory wyjmując gumowe zaślepki.

4.4 Zasilanie

Podłączyć dostarczony z zestawem kabel zasilający do gniazda zasilania "230 V~/50 Hz" (4) oraz do gniazdka sieciowego (230 V/50 Hz). Urządzenie jest już gotowe do pracy. Na wyświetlaczu (11) przez 30 sekund pokazany zostanie ustawiony tryb pracy. Po wygaszeniu wyświetlacza, włączenie urządzenia będzie sygnalizowane migającą kropką. Po wciśnięciu przycisku sterującego (12), wyświetlacz włączy się ponownie na 30 sekund.

UWAGA



Nie należy patrzeć bezpośrednio na diody, silne światło może uszkodzić wzrok.

Efekt stroboskopu i szybkie zmiany światła mogą być groźne dla osób wrażliwych na światło oraz chorych na epilepsję!

W przypadku wykorzystywania kilku zestawów PARL-45SET, można połączyć gniazdo POWER LINK (5) z gniazdem zasilania (4) kolejnego zestawu, za pomocą kabla z 3-pinowymi złączami IEC (np. AAC-170/SW marki MONACOR). W celu wspólnego zasilania można w ten sposób połączyć do 20 urządzeń.

Poprzez gniazdo POWER LINK można przesyłać zasilanie także do innych urządzeń (efektów świetlnych). Całkowity pobór prądu urządzeń połączonych poprzez gniazda "230 V~/50 Hz" i POWER LINK nie może przekraczać 6,3A; w przeciwnym razie, przeciążenie może spowodować powstanie zwarcia i pożar. Gniazda "230 V~/50 Hz" i POWER LINK nie są chronione bezpiecznikiem (3).

5 Obsługa

Wszystkie ustawienia dokonywane są w menu systemowym za pomocą przycisków MENU, ▲, ▼ oraz ENTER (12). Strukturę menu pokazano na stronie 45.

5.1 Tryb stand-alone

5.1.1 Kolorowy reflektor i stroboskop

Podczas pracy bez kontrolera, urządzenie może pracować jako reflektor w jednym ustawionym kolorze z dodatkowo aktywowaną funkcją stroboskopu.

- 1) Wcisnąć przycisk MENU kilka razy, aż na wyświetlaczu pojawi się $c\alpha L\alpha$.
- 2) Wcisnąć przycisk ENTER. Wyświetlacz pokaże r - dla koloru czerwonego oraz wartość pomiędzy 00 a 08 oznaczającą jego jasność.
- 3) Za pomocą przycisków ▲ i ▼ ustawić żądaną jasność dla czerwonego koloru.
- 4) Wcisnąć przycisk ENTER kilka razy, aby przejść kolejno do ustawiania koloru zielonego (G -) oraz niebieskiego (b -) lub funkcji stroboskopu (F -). Poszczególne funkcje pojawiają się cyklicznie $c\alpha L\alpha$, r -, itd. Ustawić jasność oraz, jeżeli trzeba, częstotliwość błysków (F - $\square\square$ = bez efektu stroboskopu, F - \square ! = wolno, ... F - $\square\square$ = szybko) dla każdego koloru.

Wskazówka: Przy zmianie jasności diod w poszczególnych kolorach, zmienia się również jasność koloru wypadkowego. Zaleca się w pierwszej kolejności ustawianie jasności dominującego koloru, a dopiero potem dwóch pozostałych. Przy ustawianiu koloru białego należy najpierw ustawić jasność koloru zielonego, gdyż jest on najjaśniejszy dla oka. Następnie należy dodać kolor czerwony do uzyskania koloru żółtego, a po nim niebieski – do uzyskania białej barwy.

- 5) Aby zapisać ustawienia, wcisnąć przycisk ENTER aż na wyświetlaczu pojawi się $c\alpha L\alpha$.

5.1.2 Programy zmiany koloru oraz biegnącego światła

Dostępnych jest 12 programów automatycznej zmiany kolorów o regulowanej prędkości:

- 1) Wcisnąć przycisk MENU kilka razy, aż na wyświetlaczu pojawi się RP oraz liczba pomiędzy 01 a 12. Poszczególne liczby oznaczają numer programu.
- 2) Za pomocą przycisków ▲ i ▼ wybrać program.
- 3) Aby zmienić prędkość, wcisnąć przycisk ENTER kilka razy, aż na wyświetlaczu pojawi się F - oraz liczba pomiędzy 00 a 08. Za pomocą przycisków ▲ i ▼ ustawić prędkość. Aby wyłączyć reflektor wybrać F - $\square\square$.

- 4) Aby zapisać ustawienia, Wcisnąć przycisk ENTER kilka razy, aż na wyświetlaczu pojawi się *RP* oraz numer programu.

5.1.3 Sterowanie muzyką

Reflektory mogą pracować w rytm muzyki zbieranej za pomocą mikrofonu (7). Dostępne są cztery programy:

- 1) Wcisnąć przycisk MENU kilka razy, aż na wyświetlaczu pojawi się *5000*.

- 2) Wcisnąć przycisk ENTER: Aktywowany i pokazany na wyświetlaczu zostanie najczęściej wybierany tryb. Za pomocą przycisku ▲ lub ▼ wybrać jeden z następujących trybów:

5P00 = zmiana koloru na czerwony, zielony, niebieski, żółty, turkusowy, purpurowy, biały, czerwony ...

5P01 = zmiana koloru na czerwony, zielony, niebieski, czerwony ...

5P02 = efekt biegnącego światła

5P03 = białe błyski

- 3) Aby zapisać ustawienia, Wcisnąć przycisk ENTER aż na wyświetlaczu pojawi się *5000*.

- 4) Za pomocą regulatora SENSITIVITY (6) ustawić odpowiednią czułość mikrofonu (7). W przypadku zmiany głośności muzyki, należy również skorygować czułość mikrofonu. Jeżeli sterowanie muzyką nie odbywa się w sposób optymalny, lub zakres regulacji wydaje się zbyt mały, zwiększyć głośność muzyki lub zmniejszyć odległość urządzenia od źródła dźwięku.

5.1.4 Kontroler nożny

Za pomocą dołączonego kontrolera nożnego (13) możliwy jest wybór 12 programów świetlnych oraz 7 różnych kolorów światła.

- 1) Podłączyć kontroler nożny za pomocą wtyku do gniazda (10). Połączenie zabezpieczyć nakrętką.

- 2) Wcisnąć przełącznik PROGRAMS, aby przełączać się kolejno między 7 kolorami światła o maksymalnej jasności. Na wyświetlaczu pojawia się *RP0n*.

- 3) Wcisnąć ponownie przełącznik PROGRAMS, aby przełączać się kolejno między 12 programami świetlnymi (na wyświetlaczu pojawia się *RP01* ... *RP12*). Następnie, na wyświetlaczu pojawi się *RLL* i zmiana programów będzie następowała automatycznie. Aby powrócić do początku cyklu *RP0n*, wcisnąć ponownie przełącznik PROGRAMS.

- 4) Wcisnąć przełącznik BLACKOUT aby wygasić światło (na wyświetlaczu pojawi się *OFF*). Aby

zapalić ponownie światło, wcisnąć przełącznik BLACKOUT lub wybrać kolejny program, za pomocą przełącznika PROGRAMS.

5.1.5 Tryb master/slave

Pojedyncze zestawy PARL-45SET mogą zostać połączone, aby umożliwić jednoczesne sterowanie wszystkich podrzędnych zgodnie z rytmem nadrzędnego (master). Połączyć urządzenia zgodnie z opisem w rozdz. 5.2.1, pomijając krok 1.

- 1) Ustawić wszystkie urządzenia podrzędne na tryb slave:

- a) Wcisnąć przycisk MENU kilka razy, aż na wyświetlaczu pojawi się *R* oraz liczba pomiedzy 001 a 512.

- b) Wcisnąć przycisk ENTER aby po prawej stronie *R* pojawiła się kropka.

- c) Za pomocą przycisku ▲ lub ▼ ustawić wartość 001.

- d) Wcisnąć przycisk ENTER aby zapisać ustawienia. Kropka zniknie. Po odebraniu sygnału sterującego z urządzenia nadrzędnego, kropka zacznie szybko migać.

- 2) Na urządzeniu nadrzędnym master, ustawić żądany tryb pracy (☞ rozdz. 5.1.1 – 5.1.3).

- 3) Aby sterować pozostałymi urządzeniami zgodnie z rytmem nadrzędnego, podłączyć do niego kontroler nożny (☞ rozdz. 5.1.4).

5.2 Sterowanie DMX

DMX jest skrótem od Digital Multiplex i pozwala na cyfrowe sterowanie wieloma urządzeniami DMX poprzez wspólną linię. Urządzenie może być sterowane poprzez kontroler światła, do tego celu można wykorzystać 15 kanałów sterujących. Można wybrać również sterowanie tylko za pomocą 3 kanałów. Funkcje poszczególnych kanałów oraz wartości DMX opisano w rozdz. 6.1.

Do sterowania DMX zestawem PARL-45SET odpowiednie są następujące urządzenia z oferty IMG STAGELINE:

Model	Liczba kanałów DMX	Uwagi
DMX-1USB	510	oprogramowanie komputerowe z konwerterem DMX
DMX-510USB	510	oprogramowanie komputerowe z konwerterem DMX
DMX-3216	512	kontroler DMX
DMX-4840	484	kontroler DMX
LC-8LED	128	sterowanie w trybie "Record"

5.2.1 Podłączanie

Do podłączania sygnału sterującego DMX do panelu służy 3-pinowe gniazdo XLR o następującej konfiguracji pinów:

pin 1 = masa, 2 = DMX-, 3 = DMX+

Do podłączania należy wykorzystać specjalny kabel o dużej przepływności danych (np. kabel serii CDMXN marki MONACOR). Jeżeli długość przewodu przekracza 150 m, zalecane jest podłączenie wzmacniacza sygnału DMX (np. SR-103DMX marki IMG STAGELINE).

1) Połączyć wejście DMX IN (8) z wyjściem DMX kontrolera lub poprzedniego efektu świetlnego.

Aby uniknąć zakłóceń, podczas sterowania sygnałem DMX zaleca się odłączenie kontrolera nożnego (13) od urządzenia.

2) Podłączyć wyjście DMX OUT (9) do wejścia DMX IN kolejnego efektu świetlnego. Kolejne urządzenia podłączać analogicznie, aż wszystkie urządzenia zostaną połączone.

3) Aby zapobiec zakłóceniom, zwłaszcza w przypadku długich linii lub wielu urządzeń, na wyjście DMX ostatniego z urządzeń podłączyć opornik $120\ \Omega$ ($> 0,3\ W$) lub użyć gotowy wtyk terminujący (np. DLT-123 marki MONACOR).

5.2.2 Ustawianie liczby kanałów DMX oraz adresu startowego

W przypadku sterowania poprzez kontroler DMX, należy wybrać najpierw liczbę kanałów DMX. Liczba kanałów DMX zależy od ich wymaganej do sterowania ilości oraz liczby wolnych kanałów kontrolera. W trybie 15-kanałowym, możliwe jest niezależne sterowanie poszczególnymi reflektorami oraz miksowanie kolorów, natomiast w trybie 3-kanałowym sterowanie jest wspólne poprzez adres 001 (nie ma możliwości zmiany).

1) Aby wybrać sterowanie za pomocą **3 kanałów** DMX, wcisnąć przycisk MENU kilka razy, aż na wyświetlaczu pojawi się $Ub - 3$. Jasność kolorów może być ustawiana tylko za pomocą następujących adresów DMX:

001 jasność czerwonego
002 jasność zielonego
003 jasność niebieskiego

2) Aby wybrać sterowanie za pomocą **15 kanałów** DMX, wcisnąć przycisk MENU kilka razy, aż na wyświetlaczu pojawi się R oraz liczba pomiędzy 001 a 512.

3) Wcisnąć przycisk ENTER aby po prawej stronie R pojawiła się kropka.

4) Za pomocą przycisku \blacktriangle lub \blacktriangledown ustawić adres startowy DMX dla pierwszego kanału DMX; następnie wcisnąć przycisk ENTER.

W celu niezależnego sterowania poszczególnymi urządzeniami DMX, każdemu z nich należy przypisać inny adres startowy. Przykładowo: Jeżeli pierwszy kanał DMX zestawu PARL-45SET ma być sterowany poprzez adres DMX 4, należy ustawić adres startowy PARL-45SET na 4. Pozostałym 14 kanałom DMX zestawu PARL-45SET zostaną automatycznie przypisane kolejne adresy startowe. Przykładowe różne adresy startowe:

Adres startowy	Adresy dla PARL-45SET	Kolejny wolny adres startowy dla następnego urządzenia DMX
1	1 – 15	16
4	4 – 18	19
12	12 – 26	27
20	20 – 34	35

⑤ Przypisanie adresów DMX dla zestawu PARL-45SET

5) Po ustawieniu adresu startowego, zestaw może być już sterowany za pomocą kontrolera DMX (funkcje poszczególnych kanałów opisano w rozdz. 6.1). Odebranie sygnału sterującego sygnalizowane jest miganiem kropki po prawej stronie R na wyświetlaczu.

6 Specyfikacja

Protokół danych: DMX 512

Liczba kanałów DMX: . . . 3 lub 15

Źródło światła: 3 diody RGB w każdym reflektorze

Moc każdej diody: 9 W

Kąt promieniowania: . . 15°

Zasilanie: 230 V/50 Hz

Pobór mocy: 55 VA max

Zakres temperatur: 0 – 40 °C

Wymiary: 900 × 240 × 50 mm
(kontroler z reflektorami)

Wysokość statywu: 1,25 – 2,1 m
(regulowana w 6 krokach)

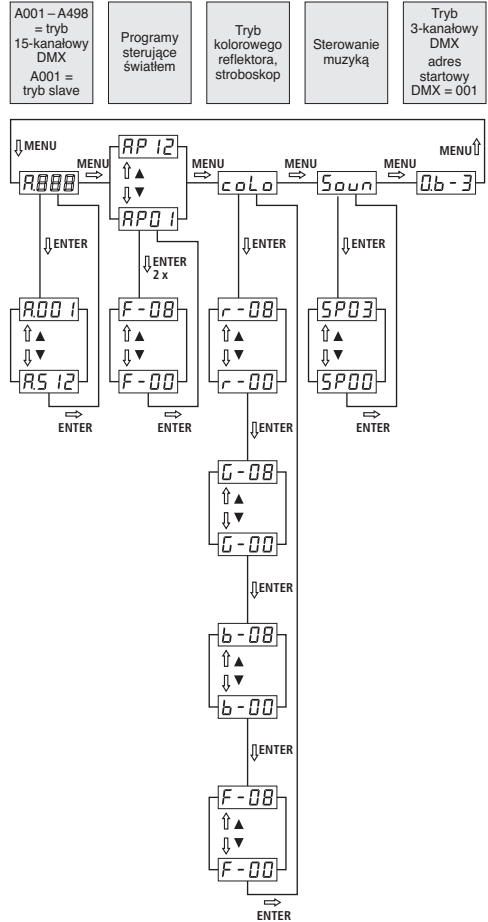
Waga: 8,7 kg

6.1 Funkcje DMX w trybie 15-kanalowym

Wartość DMX	Funkcja
Kanał 1: Betriebsmodus	
000–009	tryb kolorowego reflektora poprzez kanały 4–15; ściemniacz oraz funkcje stroboskopu ustawiana poprzez kanały 2 i 3
010–029	program 1*
030–049	program 2*
050–069	program 3*
070–089	program 4*
090–109	program 5*
110–129	program 6*
130–149	program 7*
150–169	program 8*
170–189	program 9*
190–209	program 10*
210–229	program 11*
230–249	program 12*
250–251	sterowanie muzyką SP00 (rozdz. 5.1.3)
252	sterowanie muzyką SP01
253	sterowanie muzyką SP02
254–255	sterowanie muzyką SP03
Kanał 2: ściemniacz, tylko gdy kanał 1 = 000–009	
000–255	jasność 0–100%
Kanał 3: stroboskop, prędkość	
jeżeli kanał 1 = 000–009:	
000–015	bez stroboskopu
016–255	stroboskop: wolno → szybko
jeżeli kanał 1 = 010–249:	
000–015	reflektor wygaszony
016–255	prędkość programu: wolno → szybko
Reflektor 1: miksowanie kolorów jeżeli kanał 1 = 000–009	
K. 4: 000–255	jasność czerwonego
K. 5: 000–255	jasność zielonego
K. 6: 000–255	jasność niebieskiego
Reflektor 2: miksowanie kolorów jeżeli kanał 1 = 000–009	
K. 7: 000–255	jasność czerwonego
K. 8: 000–255	jasność zielonego
K. 9: 000–255	jasność niebieskiego
Reflektor 3: miksowanie kolorów jeżeli kanał 1 = 000–009	
K. 10: 000–255	jasność czerwonego
K. 11: 000–255	jasność zielonego
K. 12: 000–255	jasność niebieskiego
Reflektor 4: miksowanie kolorów jeżeli kanał 1 = 000–009	
K. 13: 000–255	jasność czerwonego
K. 14: 000–255	jasność zielonego
K. 15: 000–255	jasność niebieskiego

*Kanał 3 musi być ustawiony na wartość DMX wyższą niż 15; w przeciwnym razie reflektor pozostanie wygaszony.

6.2 Struktura menu



Z zastrzeżeniem możliwości zmian.

Læs nedenstående sikkerhedsoplysninger grundigt igennem før ibrugtagning af enheden. Bortset fra sikkerhedsoplysningerne henvises til den engelske tekst.

Vigtige sikkerhedsoplysninger

Denne enhed overholder alle relevante EU-direktiver og er som følge deraf mærket C E.

ADVARSEL Enheden benytter livsfarlig netspænding. Overlad al servicering til autoriserede personer. Ukyndig håndtering kan føre til elektrisk stød.



ADVARSEL Se ikke direkte mod lyskilden under brug; dette kan medføre skader på øjnene. Hurtige farveskift kan udløse epileptiske anfald hos personer der fotosensitive eller lider af epilepsi.



- Enheden er kun beregnet til indendørs brug. Beskyt den mod vanddråber og -stænk, høj luftfugtighed og varme (tilladt omgivelsestemperatur 0–40 °C).
- Undgå at placere væskefyldte genstande, som f. eks. glas, ovenpå enheden.

- Tag ikke enheden i brug og tag straks stikket ud af stikkontakten i følgende tilfælde:
 1. hvis der er synlig skade på enheden eller netkablet,
 2. hvis der kan være opstået skade, efter at enheden er tabt eller lignende,
 3. hvis der forekommer fejlfunktion.
 Enheden skal altid repareres af autoriseret personale.
- Tag aldrig netstikket ud af stikkontakten ved at trække i kablet, tag fat i selve stikket.
- Rengør kabinettet med en tør, blød klud; der må under ingen omstændigheder benyttes kemikalier eller vand.
- Hvis enheden benyttes til andre formål, end den oprindeligt er beregnet til, hvis den monteres eller betjenes forkert, eller hvis den ikke repareres af uautoriseret personale, omfattes eventuelle skader ikke af garantien.



Hvis enheden skal tages ud af drift for bestandigt, skal den bringes til en lokal genbrugsstation for bortskaffelse.

Läs igenom säkerhetsföreskrifterna innan enheten tas i bruk. Ytterligare information återfinns på övriga språk i manualen.

Säkerhetsföreskrifter

Denna enhet uppfyller alla relevanta direktiv inom EU och har därför fått C E märkning.

VARNING Enheten använder högspänning internt. Överlåt all service till auktoriserad personal. Egna ingrepp kan ge elektriska överslag med risk för skada på person och/eller materiel.



VARNING Titta aldrig direkt in i ljuskällan. Risk för permanent ögonskada föreligger. Observera att snabba ljusväxlingar kan ge upphov till epileptiska anfald hos känsliga personer.



- Enheten är endast avsedd för inomhusbruk. Enheten skall skyddas mot vätskor, hög värme och hög luftfuktighet. Arbetstemperatur 0–40 grader C.

- Placera inte föremål innehållande vätskor, t. ex. dricksglas, på enheten.
- Tag omedelbart ur elsladden ur eluttaget om något av följande fel uppstår.
 1. Om enheten eller elsladden har synliga skador.
 2. Om enheten skadats av fall eller dylikt.
 3. Om andra felfunktioner uppstår.
 Enheten skall alltid lagas av kunnig personal.
- Drag aldrig ur kontakten genom att dra i sladden, utan ta tag i kontaktkroppen.
- Rengör endast med en ren och torr trasa, använd aldrig vätskor i någon form då dessa kan rinna in och orsaka kortslutning.
- Om enheten används för andra ändamål än avsett, om den monterats eller används på fel sätt eller inte repareras av auktoriserad personal upphör alla garantier att gälla. I dessa fall tas inget ansvar för uppkommen skada på person eller materiel.



Om enheten skall kasseras skall den lämnas till återvinning.

Ole hyvä ja tutustu seuraaviin ohjeisiin varmistaaksesi tuotteen turvallisen käytön. Tarvittesasi lisätietoja tuotteen käytöstä löydät ne muun kielisistä käyttöohjeista.

Turvallisuudesta

Tämä laite täyttää kaikki siihen kohdistuvat EU-direktiivit ja sille on myönnetty CE hyväksyntä.

VAROITUS



Laite toimii hengenvaarallisella jännitteellä. Laitteen huolto tulee tehdä siihen valtuutetun huollon toimesta. Asiaa tuntematon käsittely voi aiheuttaa sähköiskun vaaran.

VAROITUS



Älä katso suoraan valonlähteeseen, se voi vaurioittaa silmää. Erittäin nopeat valon muutokset saattavat laukaista epileptisen kohtauksen henkilöillä, jotka ovat valoherkkiä tai epileptisiä.

- Laitteet soveltuvat vain sisätiläkäyttöön. Suojele niitä kosteudelta, vedeltä ja kuumuudelta (sallittu ympäröivä lämpötila 0–40 °C).
- Älä sijoita laitteen päälle mitään nestettä sisältävää, kuten vesilasia tms.

- Irrota virtajohto pistorasiasta, äläkä käynnistä laitetta, jos

1. laitteessa tai virtajohdossa on havaittava vaurio,
 2. putoaminen tai muu vastaava vahinko on saatanut aiheuttaa vaurion,
 3. laitteessa esiintyy toimintahäiriöitä
- Kaikissa näissä tapauksissa laite tulee huollattaa valtuutetussa huollossa.

- Älä koskaan irrota virtajohtoa pistorasiasta johdosta vetämällä.

- Käytä puhdistamiseen pelkästään kuivaa, pehmeää kangasta. Älä käytä kemikaaleja tai vettä.

- Laitteen takuu raukeaa, eikä valmistaja, maahantuojia tai myyjä ota vastuuta mahdollisista välittömistä tai välillisistä vahingoista, jos laitetta on käytetty muuhun kuin alkuperäiseen käyttötarkoitukseen, laitetta on taitamattomasti käytetty tai kytketty tai jos laitetta on huollettu muussa kuin valtuutetussa huollossa.



Kun laite poistetaan lopullisesti käytöstä, vie se paikalliseen kierrätyskeskukseen jälkikäsittelyä varten.

