

DMX-LED-Scheinwerfer DMX LED Spotlight



PARC-56/WS

Bestellnummer 38.6690

PARC-64/WS

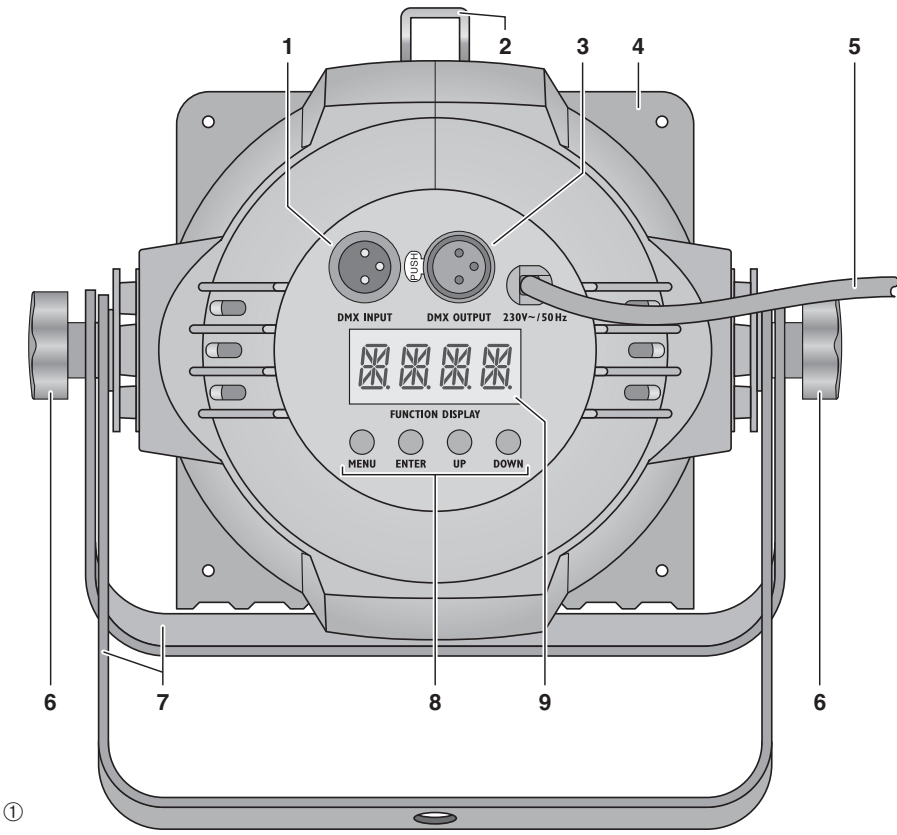
Bestellnummer 38.6770

PARC-64SI/WS

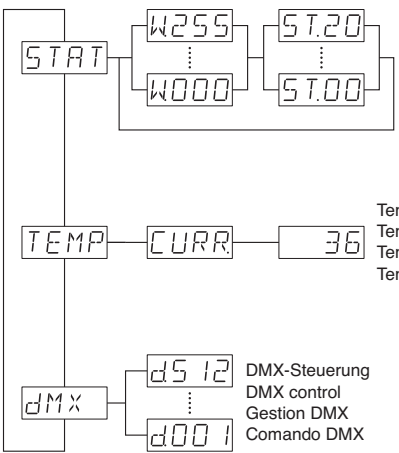
Bestellnummer 38.6930



BEDIENUNGSANLEITUNG
INSTRUCTION MANUAL
MODE D'EMPLOI
ISTRUZIONI PER L'USO
GEBRUIKSAANWIJZING
MANUAL DE INSTRUCCIONES
INSTRUKCJA OBSŁUGI
SIKKERHEDSOPLYSNINGER
SÄKERHETSFÖRESKRIFTER
TURVALLISUUDESTA



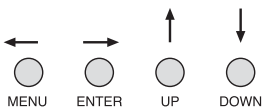
①



Eigenständiger Betrieb: W = Helligkeit, ST= Blitzfrequenz
 Independent operation: W = brightness, ST = flash rate
 Fonctionnement indépendant : W = luminosité, ST = fréquence des éclairs
 Funzionamento autonomo: W = luminosità, ST= frequenza lampi

Temperatur (°C) im Scheinwerfer
 Temperature (°C) inside the spotlight
 Température (°C) dans le projecteur
 Temperatura (°C) nel proiettore

DMX-Steuerung
 DMX control
 Gestion DMX
 Comando DMX



② Menüstruktur
 Menu structure
 Structure du menu
 Struttura del menù

D **Bevor Sie einschalten ...**

A
CH
Wir wünschen Ihnen viel Spaß mit Ihrem neuen Gerät von „img Stage Line“. Bitte lesen Sie diese Bedienungsanleitung vor dem Betrieb gründlich durch. Nur so lernen Sie alle Funktionsmöglichkeiten kennen, vermeiden Fehlbedienungen und schützen sich und Ihr Gerät vor eventuellen Schäden durch unsachgemäßen Gebrauch. Heben Sie die Anleitung für ein späteres Nachlesen auf.

Der deutsche Text beginnt auf der Seite 4.

F **Avant toute installation ...**

B
CH
Nous vous souhaitons beaucoup de plaisir à utiliser cet appareil "img Stage Line". Lisez ce mode d'emploi entièrement avant toute utilisation. Uniquement ainsi, vous pourrez apprendre l'ensemble des possibilités de fonctionnement de l'appareil, éviter toute manipulation erronée et vous protéger, ainsi que l'appareil, de dommages éventuels engendrés par une utilisation inadaptee. Conservez la notice pour pouvoir vous y reporter ultérieurement.

La version française se trouve page 11.

NL **Voor u inschakelt ...**

B
Wij wensen u veel plezier met uw nieuwe apparaat van "img Stage Line". Lees deze gebruikershandleiding grondig door, alvorens het apparaat in gebruik te nemen. Alleen zo leert u alle functies kennen, vermijdt u foutieve bediening en behoedt u zichzelf en het apparaat voor eventuele schade door ondeskundig gebruik. Bewaar de handleiding voor latere raadpleging.

De Nederlandstalige tekst vindt u op pagina 17.

PL **Przed uruchomieniem ...**

Zyczymy zadowolenia z nowego produktu "img Stage Line". Dzięki tej instrukcji obsługi będą państwo w stanie poznać wszystkie funkcje tego urządzenia. Stosując się do instrukcji unikną państwo błędów i ewentualnego uszkodzenia urządzenia na skutek nieprawidłowego użytkowania. Prosimy zachować instrukcję.

Tekst polski zaczyna się na stronie 23.

S **Innan du slår på enheten ...**

Vi önskar dig mycket glädje med din nya "img Stage Line" produkt. Läs igenom säkerhetsföreskrifterna innan enheten tas i bruk för att undvika skador till följd av felaktig hantering. Behåll instruktionerna för framtida bruk.

Säkerhetsföreskrifterna återfinns på sidan 26.

GB **Before switching on ...**

We wish you much pleasure with your new "img Stage Line" unit. Please read these operating instructions carefully prior to operating the unit. Thus, you will get to know all functions of the unit, operating errors will be prevented, and yourself and the unit will be protected against any damage caused by improper use. Please keep the operating instructions for later use.

The English text starts on page 8.

I **Prima di accendere ...**

Vi auguriamo buon divertimento con il vostro nuovo apparecchio di "img Stage Line". Leggete attentamente le istruzioni prima di mettere in funzione l'apparecchio. Solo così potete conoscere tutte le funzionalità, evitare comandi sbagliati e proteggere voi stessi e l'apparecchio da eventuali danni in seguito ad un uso improprio. Conservate le istruzioni per poterle consultare anche in futuro.

Il testo italiano inizia a pagina 14.

E **Antes de la utilización ...**

Le deseamos una buena utilización para su nuevo aparato "img Stage Line". Por favor, lea estas instrucciones de uso atentamente antes de hacer funcionar el aparato. De esta manera conocerá todas las funciones de la unidad, se prevendrán errores de operación, usted y el aparato estarán protegidos en contra de todo daño causado por un uso inadecuado. Por favor, guarde las instrucciones para una futura utilización.

La versión española comienza en la página 20.

DK **Før du tænder ...**

Tillykke med dit nye "img Stage Line" produkt. Læs sikkerhedsanvisningerne nøje før ibrugtagning, for at beskytte Dem og enheden mod skader, der skyldes forkert brug. Gem manualen til senere brug.

Sikkerhedsanvisningerne findes på side 26.

FIN **Ennen kytkemistä ...**

Toivomme Sinulle paljon miellyttäviä hetkiä uuden "img Stage Line" laitteen kanssa. Ennen laitteen käyttöä pyydämme Sinua huolellisesti tutustumaan turvallisuusohjeisiisi. Näin vältyt vahingoilta, joita virheellinen laitteen käyttö saattaa aiheuttaa. Ole hyvä ja säilytä käyttöohjeet myöhempää tarvetta varten.

Turvallisuusohjeet löytyvät sivulta 27.

D Auf der Seite 2 finden Sie alle beschriebenen Bedienelemente und Anschlüsse.

A

CH

1 Übersicht der Bedienelemente und Anschlüsse

- 1 XLR-Einbaustecker DMX INPUT: DMX-Signaleingang zum Anschluss eines Lichtsteuergerätes oder an den DMX-Signalausgang eines anderen Scheinwerfers
- 2 Klammer zum Sichern des beiliegenden Farbfilterrahmens (4) und einer Torblende (Zubehör)
- 3 XLR-Buchse DMX OUTPUT: DMX-Signalausgang zum Anschluss an den DMX-Eingang eines weiteren DMX-gesteuerten Gerätes
- 4 Farbfilterrahmen
- 5 Netzkabel zum Anschluss an eine Steckdose (230 V~/50 Hz)
- 6 Feststellschrauben für die Montagebügel
- 7 Montage-/Aufstellbügel
- 8 Tasten zur Auswahl des Betriebsmodus und zum Ändern von Einstellungen über das Menü
- 9 Display

2 Hinweise für den sicheren Gebrauch

Das Gerät entspricht allen relevanten Richtlinien der EU und ist deshalb mit CE gekennzeichnet.

WARNUNG Das Gerät wird mit lebensgefährlicher Netzspannung versorgt. Nehmen Sie deshalb niemals selbst Eingriffe am Gerät vor und stecken Sie nichts durch die Lüftungsöffnungen! Es besteht die Gefahr eines elektrischen Schlages.



- Verwenden Sie das Gerät nur im Innenbereich und schützen Sie es vor Tropf- und Spritzwasser, hoher Luftfeuchtigkeit und Hitze (zulässiger Einsatztemperaturbereich 0 – 40 °C).
- Nehmen Sie das Gerät nicht in Betrieb oder ziehen Sie sofort den Netzstecker aus der Steckdose, 1. wenn sichtbare Schäden am Gerät oder am Netzkabel vorhanden sind, 2. wenn nach einem Sturz oder Ähnlichem der Verdacht auf einen Defekt besteht, 3. wenn Funktionsstörungen auftreten. Geben Sie das Gerät in jedem Fall zur Reparatur in eine Fachwerkstatt.
- Ein beschädigtes Netzkabel darf nur durch eine Fachwerkstatt ersetzt werden.
- Ziehen Sie den Netzstecker nie am Kabel aus der Steckdose, fassen Sie immer am Stecker an.

- Wird das Gerät zweckentfremdet, nicht sicher montiert, nicht richtig angeschlossen, falsch bedient oder nicht fachgerecht repariert, kann keine Haftung für daraus resultierende Sach- oder Personenschäden und keine Garantie für das Gerät übernommen werden.



Soll das Gerät endgültig aus dem Betrieb genommen werden, übergeben Sie es zur umweltgerechten Entsorgung einem örtlichen Recyclingbetrieb.

3 Einsatzmöglichkeiten

Dieser LED-Scheinwerfer dient zur Beleuchtung z. B. auf Bühnen, in Diskotheken und Festsälen. Als Lichtquelle ist eine leistungsstarke weiße COB-LED eingesetzt (COB = Chip-on-Board-Technologie): Viele einzelne LEDs sind eng zusammen auf einem Chip untergebracht. Dadurch wird eine gleichmäßige Lichtverteilung erreicht.

Der Scheinwerfer ist für die Steuerung über ein DMX-Lichtsteuergerät ausgelegt (3 DMX-Steuerkanäle). Er kann aber auch eigenständig ohne Steuergerät betrieben werden.

4 Inbetriebnahme

4.1 Montage

- Platzieren Sie das Gerät immer so, dass im Betrieb eine ausreichende Luftzirkulation gewährleistet ist. Die Lüftungsöffnungen am Gehäuse dürfen auf keinen Fall abgedeckt werden.
- Der Abstand zum angestrahlten Objekt sollte mindestens 50 cm betragen.

WARNUNG Der Scheinwerfer muss fachgerecht und sicher montiert werden. Wird er an einer Stelle installiert, unter der sich Personen aufhalten können, muss er zusätzlich gesichert werden (z. B. durch ein Fangseil am Montagebügel; das Fangseil so befestigen, dass der Fallweg des Gerätes nicht mehr als 20 cm betragen kann).



1. Den Scheinwerfer über die Montagebügel (7) befestigen, z. B. mit einer stabilen Montageschraube oder einer Lichtstrahler-Halterung (C-Haken) an einer Traverse.

Zum Ausrichten des Scheinwerfers die zwei Feststellschrauben (6) der Montagebügel lösen. Die gewünschte Neigung des Scheinwerfers einstellen und die Schrauben wieder festziehen.

2. Alternativ lässt sich der Scheinwerfer auch frei aufstellen: Die Montagebügel so unter dem Scheinwerfer spreizen, dass sie als Ständer dienen. Die Feststellschrauben danach festdrehen.

4.2 Farbfilter und Torblende

Zum Abstrahlen von farbigem Licht in den mitgelieferten Farbfilterrahmen (4) eine Farbfilterscheibe oder eine Farbfolie (z. B. aus der Serie LCF... von „img Stage Line“) einsetzen. Den Rahmen in die Schienen vorne am Scheinwerfer schieben und mit der Klammer (2) gegen Herausfallen sichern.

Um den Lichtstrahlwinkel zu verkleinern, kann eine Torblende (Zubehör) eingesetzt werden:

Torblende	geeignet für
PARC-56B	PARC-56/WS
PARC-64B	PARC-64/WS
PARC-64B/SI	PARC-64SI/WS

Die Blende in die äußeren Schienen vorne am Scheinwerfer hineinschieben und mit der Klammer (2) gegen Herausfallen sichern. Zur zusätzlichen Sicherung die beiliegenden 4 Schrauben in die Gewindelöcher der Blendenhaltung schrauben.

4.3 Einschalten

WARNUNG Blicken Sie nicht für längere Zeit direkt in die Lichtquelle, das kann zu Augenschäden führen. Beachten Sie, dass sehr schnelle Lichtwechsel bei fotosensiblen Menschen und Epileptikern epileptische Anfälle auslösen können!



Den Stecker des Netzkabels (5) in eine Steckdose (230 V~/50 Hz) stecken. Der Scheinwerfer ist damit eingeschaltet. Das Display (9) zeigt den zuletzt gewählten Menüpunkt an und erlischt nach 30 s. Sobald eine der Bedientasten (8) gedrückt wird, leuchtet es wieder für 30 s.

5 Bedienung

Das Auswählen des Betriebsmodus und der verschiedenen Funktionen erfolgt über ein Menü mit den Tasten MENU, ENTER, UP und DOWN (8). Die Abbildung 2 auf der Seite 2 zeigt, wie die Modi und Funktionen über das Menü angewählt und vom Display (9) angezeigt werden.

5.1 Eigenständiger Betrieb

Für den eigenständigen Betrieb lässt sich mit den Bedientasten (8) die Helligkeit einstellen, die Stroboskop-Funktion einschalten und die Blitzfrequenz einstellen.

- 1) Die Taste MENU so oft drücken, bis das Display *STAT* anzeigt.
- 2) Die Taste ENTER ein- oder zweimal drücken, sodass das Display die eingestellte Helligkeit anzeigt (*4000 ... W255*).

- 3) Mit den Tasten UP und DOWN die gewünschte Helligkeit einstellen.
- 4) Soll die Stroboskop-Funktion eingeschaltet werden, die Taste ENTER erneut drücken, sodass das Display *ST00* anzeigt.
- 5) Mit den Tasten UP und DOWN die Blitzfrequenz einstellen (*ST01 ... ST20*).
- 6) Zum Ändern der Blitzhelligkeit mit der Taste ENTER auf den Menüpunkt für die Helligkeit zurückschalten und den Wert mit der Taste UP oder DOWN ändern.
- 7) Soll die Stroboskop-Funktion wieder ausgeschaltet werden, die Blitzfrequenz auf *ST00* einstellen.

Wichtig: Vor dem Ausschalten des Scheinwerfers den Menüpunkt für die Helligkeit oder Blitzfrequenz nicht mit der Taste MENU verlassen. Anderenfalls bleibt der Scheinwerfer nach dem Wiedereinschalten dunkel.

5.2 Betrieb mit einem DMX-Steuergerät

Zur Bedienung über ein DMX-Lichtsteuergerät (z. B. DMX-1440 oder DMX-510USB von „img Stage Line“) verfügt der Scheinwerfer über drei DMX-Steuerkanäle. DMX ist die Abkürzung für Digital Multiplex und bedeutet digitale Steuerung von mehreren DMX-Geräten über eine gemeinsame Steuerleitung. Die Funktionen der Kanäle und die DMX-Werte sind im Kapitel 5.2.3 angegeben.

5.2.1 DMX-Anschluss

Für die DMX-Verbindung sind 3-polige XLR-Anschlüsse mit folgender Kontaktbelegung vorhanden:
Pin 1 = Masse, 2 = DMX-, 3 = DMX+

Zum Anschluss sollten spezielle Kabel für die DMX-Signalübertragung verwendet werden (z. B. Kabel der CDMXN-Serie von „img Stage Line“). Bei Leitungslängen ab 150 m wird grundsätzlich das Zwischenschalten eines DMX-Aufholverstärkers empfohlen (z. B. SR-103DMX von „img Stage Line“).

- 1) Den Eingang DMX INPUT (1) mit dem DMX-Ausgang des Lichtsteuergerätes oder eines anderen DMX-gesteuerten Gerätes verbinden.
- 2) Den Ausgang DMX OUTPUT (3) mit dem DMX-Eingang des nächsten DMX-Gerätes verbinden. Dessen Ausgang wieder mit dem Eingang des nachfolgenden DMX-Gerätes verbinden usw., bis alle DMX-gesteuerten Geräte in einer Kette angeschlossen sind.
- 3) Um Störungen bei der Signalübertragung auszuschließen, sollte bei langen Leitungen bzw. bei einer Vielzahl von hintereinandergeschalteten Geräten der DMX-Ausgang des letzten DMX-Gerätes der Kette mit einem 120-Ω

Widerstand (>0,3 W) abgeschlossen werden: In die DMX-Ausgangsbuchse einen entsprechenden Abschlussstecker (z. B. DLT-123) stecken.

5.2.2 DMX-Startadresse einstellen

Um alle am Lichtsteuergerät angeschlossenen DMX-Geräte separat bedienen zu können, muss jedes Gerät eine eigene Startadresse erhalten. Soll der erste DMX-Kanal des Scheinwerfers vom Lichtsteuergerät z. B. über die DMX-Adresse 17 gesteuert werden, am Scheinwerfer die Startadresse 17 einstellen. Alle weiteren DMX-Kanäle des Scheinwerfers sind dann automatisch den darauffolgenden Adressen zugeordnet (z. B. bei der Startadresse 17 die Adressen 18 und 19).

- 1) Die Taste MENU so oft drücken, bis das Display *dMx* anzeigt.
- 2) Die Taste ENTER drücken. Das Display zeigt die eingestellte Startadresse an (*d00 | ... d5 |2*).
- 3) Mit den Tasten UP und DOWN die gewünschte Adresse einstellen. Der Scheinwerfer lässt sich jetzt mit dem Lichtsteuergerät bedienen.

Hinweis: Zeigt das Display den Menüpunkt *dMx*, *STAT* oder *TEMP*, blinkt ganz rechts der Punkt, wenn DMX-Signale am DMX-Eingang (1) anliegen.

5.2.3 DMX-Kanäle und -Funktionen

DMX-Kanal	DMX-Wert	Funktion
1	000–255	Helligkeit 0% → 100%
2		Reaktion der Helligkeitssteuerung
	000	leicht träge Reaktion
	001–250	Reaktion sehr träge → schnell
	251–255	sofortige Reaktion
3	000–010	Stroboskop aus
	011–255	Stroboskop langsam → schnell

③ DMX-Kanäle

5.3 Temperaturanzeige und Überhitzungsschutz

Der Scheinwerfer verfügt über einen Überhitzungsschutz. Dadurch schaltet er sich bei einer zu hohen Temperatur im Inneren ab und nach dem Abkühlen automatisch wieder ein. Zum Anzeigen der Innentemperatur:

- 1) Die Taste MENU so oft drücken, bis das Display *TEMP* anzeigt.
- 2) Die Taste ENTER drücken.
- 3) Wenn *CURR* angezeigt wird, die Taste ENTER drücken: Die Innentemperatur wird in °C angezeigt.
- 4) Mit der Taste MENU kann der Menüweig wieder verlassen werden.

6 Reinigung des Gerätes

Die Kunststoffscheibe vor der LED sollte je nach Verschmutzung in regelmäßigen Abständen gereinigt werden. Nur dann kann das Licht in maximaler Helligkeit abgestrahlt werden. **Zum Säubern den Netzstecker aus der Steckdose ziehen.** Nur ein weiches, sauberes Tuch und ein mildes Reinigungsmittel verwenden. Anschließend die Kunststoffscheibe trocken wischen.

Zum Reinigen der anderen Gehäuseteile nur ein weiches, sauberes Tuch benutzen. Auf keinen Fall eine Flüssigkeit verwenden, die könnte in das Gerät laufen und es beschädigen.

7 Technische Daten

Datenprotokoll: DMX 512

Anzahl der DMX-Kanäle: . 3

Lichtquelle: weiße COB-LED

Leistungsaufnahme

PARC-56/WS: 50 W

PARC-64...: 100 W

Abstrahlwinkel: 60°

Farbtemperatur: 5600 K

Stromversorgung: 230 V~/50 Hz

Leistungsaufnahme

PARC-56/WS: max. 60 VA

PARC-64...: max. 110 VA

Abmessungen

PARC-56/WS: Ø 185 mm × 210 mm

PARC-64...: Ø 220 mm × 260 mm

Gewicht

PARC-56/WS: 2,5 kg

PARC-64...: 3,2 kg

Änderungen vorbehalten.

GB All operating elements and connections described can be found on the page 2.

1 Operating Elements and Connections

- 1 XLR chassis plug DMX INPUT: DMX signal input for connecting a light controller or the DMX signal output of another spotlight
- 2 Clip to secure the colour filter frame (4) provided and the barn doors (optional)
- 3 XLR jack DMX OUTPUT: DMX signal output for connecting the DMX input of another DMX-controlled unit
- 4 Colour filter frame
- 5 Mains cable for connection to a socket (230 V~/50 Hz)
- 6 Locking screws for the mounting brackets
- 7 Mounting brackets/stand
- 8 Buttons to select the operating mode and to change settings via the menu
- 9 Display

2 Safety Notes

The spotlight corresponds to all relevant directives of the EU and is therefore marked with CE.

WARNING The spotlight uses dangerous mains voltage. Leave servicing to skilled personnel and do not insert anything into the air vents; inexpert handling may result in electric shock.



- The spotlight is suitable for indoor use only. Protect it against dripping water and splash water, high air humidity and heat (admissible ambient temperature range: 0–40 °C).
- Do not operate the spotlight or immediately disconnect the mains plug from the socket
 1. if the spotlight or the mains cable is visibly damaged,
 2. if a defect might have occurred after a unit was dropped or suffered a similar accident,
 3. if malfunctions occur.In any case the spotlight must be repaired by skilled personnel.
- A damaged mains cable must be replaced by skilled personnel only.
- Never pull the mains cable to disconnect the mains plug from the socket, always seize the plug.
- No guarantee claims for the spotlight and no liability for any resulting personal damage or mate-

rial damage will be accepted if the spotlight is used for other purposes than originally intended, if it is not safely installed or not correctly connected or operated, or if it is not repaired in an expert way.

● Important for U. K. Customers!

The wires in this mains lead are coloured in accordance with the following code:

green/yellow = earth

blue = neutral

brown = live

As the colours of the wires in the mains lead of this appliance may not correspond with the coloured markings identifying the terminals in your plug, proceed as follows:

1. The wire which is coloured green and yellow must be connected to the terminal in the plug which is marked with the letter E or by the earth symbol \perp , or coloured green or green and yellow.
2. The wire which is coloured blue must be connected to the terminal which is marked with the letter N or coloured black.
3. The wire which is coloured brown must be connected to the terminal which is marked with the letter L or coloured red.

Warning – This appliance must be earthed.



If the spotlight is to be put out of operation definitively, take it to a local recycling plant for a disposal which is not harmful to the environment.

3 Applications

This LED spotlight is used for illumination, e. g. on stage, in discotheques and function rooms. The light source is a white high-power COB LED (COB = chip-on-board technology): Many individual LEDs are mounted close together on a chip, thus providing a uniform light distribution.

The spotlight is designed for control via a DMX light controller (3 DMX control channels), but it can also be operated independently without a controller.

4 Setting the Spotlight into Operation

4.1 Installation

- Always position the spotlight in such a way to ensure sufficient air circulation during operation. Never cover the air vents of the housing.
- Always keep a minimum distance of 50 cm to the illuminated object.

WARNING Install the spotlight safely and expertly. When installing it at a place where people may walk or sit under it, additionally secure it (e.g. via a safety rope on the mounting bracket; fasten the safety rope in such a way that the maximum falling distance of the unit will not exceed 20 cm).



1. Install the spotlight via its mounting brackets (7), e.g. with a stable mounting screw or a support for lighting units (C hook) to a cross bar.

To align the spotlight, release the two locking screws (6) of the mounting brackets. Adjust the desired inclination of the spotlight and fasten the screws.

2. Alternatively, set up the spotlight on its own: Fold out the mounting brackets underneath the spotlight and use them as a stand. Then fasten the locking screws.

4.2 Colour filter and barn doors

For radiating coloured light, insert a colour filter or a coloured filter foil (e.g. LCF-... series from “img Stage Line”) into the colour filter frame (4) provided. Slide the frame into the slot at the front of the spotlight and secure it with the clip (2).

To reduce the light beam angle, barn doors (accessory) are available:

Barn doors	Suitable for
PARC-56B	PARC-56/WS
PARC-64B	PARC-64/WS
PARC-64B/SI	PARC-64SI/WS

Insert the barn doors into the outer slot at the front of the spotlight and secure them with the clip (2). To additionally secure the door barns, screw the 4 screws supplied into the threaded holes of the door barns.

4.3 Switching on

WARNING To prevent damage to your eyes, never look directly into the light source. Please note that fast changes in lighting may trigger epileptic seizures with photosensitive persons or persons with epilepsy!



Connect the plug of the mains cable (5) to a mains socket (230 V~/50 Hz). Thus, the spotlight is switched on, its display (9) will indicate the menu item most recently selected and go out after 30 seconds. As soon as you press one of the control buttons (8), the display will light up again for 30 seconds.

5 Operation

To select the operating mode and the different functions, use the menu via the control buttons MENU, ENTER, UP and DOWN (8). Figure 2 on page 2 shows the selection of the modes and functions via the menu and the indications on the display (9).

5.1 Independent operation

For independent operation, use the control buttons (8) to set the brightness, to activate the stroboscope function and to set the flash rate.

- 1) Press the button MENU repeatedly until the display indicates *STAT*.
- 2) Press the button ENTER once or twice so that the display will indicate the brightness adjusted (*4000 ... 4255*).
- 3) To set the desired brightness, press the buttons UP and DOWN.
- 4) To activate the stroboscope function, press the button ENTER once again so that the display will indicate *ST00*.
- 5) To set the flash rate (*ST01 ... ST20*), press the buttons UP and DOWN.
- 6) To change the brightness of the flash, press the button ENTER to return to the menu item for the brightness. To change the value, press the button UP or DOWN.
- 7) To deactivate the stroboscope function, set the flash rate to *ST00*.

Important: Do not exit the menu item for the brightness or the flash rate with the button MENU before switching off the spotlight. If you do, the spotlight will remain dark when you switch it on again.

5.2 Operation with a DMX controller

For operation via a DMX light controller (e.g. DMX-1440 or DMX-510USB from “img Stage Line”), the spotlight is equipped with three DMX control channels. DMX is short for **digital multiplex** and means digital control of several DMX units via a common control cable. The functions of the channels and the DMX values can be found in chapter 5.2.3.

5.2.1 DMX connection

For DMX connection, 3-pole XLR connectors with the following pin configuration are provided:

Pin 1 = ground, 2 = DMX-, 3 = DMX+

For connection, use special cables for DMX signal transmission (e.g. cables of the CDMXN series from “img Stage Line”). For cable lengths exceeding 150 m, it is generally recommended to insert a DMX level matching amplifier (e.g. SR-103DMX from “img Stage Line”).

- GB**
- 1) Connect the DMX INPUT (1) to the DMX output of the light controller or to the DMX output of another DMX-controlled unit.
 - 2) Connect the DMX OUTPUT (3) to the DMX input of the following DMX unit. Connect the output of this DMX unit to the input of the following DMX unit etc. until all DMX-controlled units have been connected in a chain.
 - 3) To prevent interference in signal transmission, in case of long cables or a multitude of units connected in series, terminate the DMX output of the last DMX unit in the chain with a 120 Ω resistor (> 0.3 W): Connect a corresponding terminating plug (e.g. DLT-123 from "img Stage Line") to the DMX output jack.

5.2.2 Setting the DMX start address

For separate control of all DMX units connected to the light controller, each unit must have its own start address. Example: If the first DMX channel of the spotlight is to be controlled by the DMX controller via DMX address 17, set the start address 17 on the spotlight. All other DMX channels of the spotlight will be automatically assigned to the following addresses (i.e. 18 and 19 in case of start address 17).

- 1) Press the button MENU repeatedly until the display indicates *dMX*.
- 2) Press the button ENTER: The start address adjusted (*d00 1 ... d5 12*) will be indicated.
- 3) To set the desired address, press the buttons UP and DOWN. Now the spotlight can be operated with the light controller.

Note: When the display indicates the menu item *dMX, START* or *TEMP* and DMX signals are present at the DMX input (1), the dot at the right end of the display will flash.

5.2.3 DMX channels and functions

DMX channel	DMX value	Function
1	000–255	brightness 0% → 100%
2		response of brightness control
	000	low response
	001–250	response very slow → fast
	251–255	immediate response
3	000–010	stroboscope off
	011–255	stroboscope slow → fast

- ③ DMX channels

5.3 Temperature indication and overheat control

The spotlight is equipped with an overheat control. When the temperature inside the spotlight is too high, the spotlight will be switched off. After cooling down, the spotlight will be switched on again automatically. To indicate the inside temperature:

- 1) Press the button MENU repeatedly until the display indicates *TEMP*.
- 2) Press the button ENTER.
- 3) When *CURR* is indicated, press the button ENTER. The inside temperature will be indicated in °C.
- 4) To exit the menu branch, press the button MENU.

6 Cleaning the Spotlight

Clean the plastic filter in front of the LEDs at regular intervals or as required. This is the only way to ensure that light will be radiated at maximum brightness. **Before cleaning, disconnect the mains plug from the socket.** Only use a dry, soft cloth and a mild detergent. Then carefully wipe the plastic filter dry.

For cleaning the other parts of the housing, only use a dry, clean cloth. Never use any fluid; it may leak into the spotlight and damage it.

7 Specifications

Data protocol: DMX 512

Number of DMX channels: 3

Light source: white COB LED

Power consumption

PARC-56/WS: 50 W

PARC-64...: 100 W

Beam angle: 60°

Colour temperature: . . . 5600 K

Power supply: 230 V~/50 Hz

Power consumption

PARC-56/WS: 60 VA max.

PARC-64...: 110 VA max.

Dimensions

PARC-56/WS: Ø 185 mm × 210 mm

PARC-64...: Ø 220 mm × 260 mm

Weight

PARC-56/WS: 2.5 kg

PARC-64...: 3.2 kg

Subject to technical modification.

Vous trouverez sur la page 2, l'ensemble des éléments et branchements.

1 Éléments et branchements

- 1 Fiche XLR châssis DMX INPUT : entrée signal DMX pour brancher un contrôleur ou la sortie signal DMX d'un autre projecteur
- 2 Clip pour assurer le cadre de filtre de couleur livré (4) et un volet (accessoire)
- 3 Fiche XLR femelle DMX OUTPUT : sortie signal DMX pour brancher à l'entrée DMX d'un autre appareil géré par DMX
- 4 Cadre de filtre de couleur
- 5 Cordon secteur à relier à une prise secteur 230 V~/50 Hz
- 6 Vis de fixation pour les étriers de montage
- 7 Etriers de montage/positionnement
- 8 Touches pour sélectionner le mode de fonctionnement et modifier les réglages via le menu
- 9 Affichage

2 Conseils d'utilisation et de sécurité

L'appareil répond à toutes les directives nécessaires de l'Union européenne et porte donc le symbole CE.

AVERTISSEMENT L'appareil est alimenté par une tension dangereuse. Ne touchez jamais l'intérieur de l'appareil et ne faites rien tomber dans les ouïes de ventilation ! Risque de décharge électrique.



- L'appareil n'est conçu que pour une utilisation en intérieur. Protégez-le de tout type de projections d'eau, des éclaboussures, d'une humidité élevée de l'air et de la chaleur (plage de température de fonctionnement autorisée : 0 – 40 °C).
- Ne faites pas fonctionner l'appareil ou débranchez-le immédiatement du secteur lorsque :
 1. des dommages visibles apparaissent sur le projecteur ou sur le cordon secteur,
 2. après une chute ou un cas similaire, vous avez un doute sur l'état de l'appareil,
 3. des dysfonctionnements apparaissent.Dans tous les cas, les dommages doivent être réparés par un technicien spécialisé.
- Tout cordon secteur endommagé ne doit être remplacé que par un technicien habilité.

- Ne débranchez jamais l'appareil en tirant sur le cordon secteur ; retirez toujours le cordon secteur en tirant la fiche.
- Nous déclinons toute responsabilité en cas de dommages matériels ou corporels résultants si l'appareil est utilisé dans un but autre que celui pour lequel il a été conçu, s'il n'est pas monté d'une manière sûre, correctement utilisé ou n'est pas réparé par une personne habilitée, en outre, la garantie deviendrait caduque.



Lorsque l'appareil est définitivement retiré du service, vous devez le déposer dans une usine de recyclage adaptée pour contribuer à son élimination non polluante.

3 Possibilités d'utilisation

Ce projecteur à LED permet un éclairage par exemple sur scène, dans des discothèques ou pour des salles des fêtes. Comme source lumineuse, il possède 1 LED blanche puissante COB (COB = chip-on-board) : Beaucoup de LEDs individuelles sont montées ensemble sur une puce. On obtient ainsi une répartition régulière de la lumière.

Le projecteur est configuré pour une gestion via un contrôleur DMX (3 canaux de commande DMX). Il peut également fonctionner seul sans contrôleur.

4 Fonctionnement

4.1 Montage

- Placez l'appareil toujours de telle sorte que pendant le fonctionnement, une circulation d'air suffisante soit assurée. Les ouïes de ventilation du boîtier ne doivent en aucun cas être obturées.
- La distance avec l'objet à éclairer devrait être de 50 cm au moins.

AVERTISSEMENT L'appareil doit être monté de manière professionnelle et sûre. Si l'appareil est installé à un endroit sous lequel des personnes peuvent se trouver, il doit en plus être assuré (p. ex. par une élingue de sécurité sur l'étrier. Fixez-la de telle sorte que la chute de l'appareil ne puisse pas être supérieure à 20 cm).



1. Fixez le projecteur via les étriers de montage (7) par exemple via une vis de montage solide ou un support pour projecteur (crochet C) à une traverse.

F Pour orienter le projecteur, desserrez les deux vis (6) sur les étriers de montage. Réglez l'inclinaison voulue puis revissez les vis.

B

CH 2. A la place, vous pouvez poser le projecteur librement. Pour ce faire, dépliez les étriers sous le projecteur pour qu'ils servent de support. Revissez ensuite les vis de fixation.

4.2 Filtre de couleur et volet

Pour diffuser une lumière de couleur, insérez un filtre de couleur ou une feuille de gélatine (par exemple de la série LCF-... de "img Stage Line") dans le cadre de filtre de couleur livré (4). Faites glisser le cadre dans les rails sur l'avant du projecteur et verrouillez-le avec le clip (2) pour éviter qu'il ne tombe.

Pour réduire l'angle de diffusion, un volet (accessoire) peut être installé :

Volet	Adapté pour
PARC-56B	PARC-56/WS
PARC-64B	PARC-64/WS
PARC-64B/SI	PARC-64SI/WS

Poussez le volet dans les rails extérieurs sur la face avant du projecteur et sécurisez avec le clip (2) pour éviter toute chute. Pour une sécurité supplémentaire, vissez les 4 vis livrées dans les trous filetés du support du volet.

4.3 Allumage

AVERTISSEMENT Ne regardez jamais directement la source de lumière, cela pourrait causer des troubles de la vision. N'oubliez pas que des changements très rapides de lumière peuvent déclencher des crises d'épilepsie chez les personnes photosensibles et épileptiques.



Reliez la fiche du cordon secteur (5) à une prise secteur 230 V~/50 Hz, le projecteur est alors allumé. L'affichage (9) indique le dernier point du menu sélectionné et s'éteint après 30 secondes. Dès qu'une des touches de commande (8) est enfoncée, il brille à nouveau pendant 30 secondes.

5 Utilisation

La sélection du mode de fonctionnement et des différentes fonctions s'effectue via un menu avec les touches MENU, ENTER, UP et DOWN (8). Le schéma 2, page 2, indique comment les modes sont sélectionnés via le menu et indiqués sur l'affichage (9).

5.1 Fonctionnement indépendant

Pour le fonctionnement indépendant, on peut régler la luminosité, activer la fonction stroboscope et régler la fréquence des éclairs avec les touches de commande (8).

- 1) Appuyez sur la touche MENU jusqu'à ce que l'affichage indique *STAT*.
- 2) Appuyez sur la touche ENTER une ou deux fois jusqu'à ce que l'affichage indique la luminosité réglée (*W000 ... W255*).
- 3) Avec les touches UP et DOWN, réglez la luminosité voulue.
- 4) Si la fonction stroboscope doit être activée, appuyez à nouveau sur la touche ENTER pour que l'affichage indique *ST00*.
- 5) Avec les touches UP et DOWN, réglez la fréquence des éclairs (*ST01 ... ST20*).
- 6) Pour modifier la luminosité des éclairs, revenez avec la touche ENTER sur le point de menu pour la luminosité et modifiez la valeur avec la touche UP ou DOWN.
- 7) Pour désactiver la fonction stroboscope, réglez la fréquence des éclairs sur *ST00*.

Important : ne quittez pas le point de menu pour la luminosité ou la fréquence des éclairs avec la touche MENU avant d'éteindre le projecteur. Sinon le projecteur reste sombre lorsque vous le rallumez.

5.2 Fonctionnement avec un contrôleur DMX

Pour une gestion via un contrôleur DMX (par exemple DMX-1440 ou DMX-510USB de "img Stage Line"), le projecteur dispose de 3 canaux de commande DMX. DMX est l'abréviation de **D**igital **M**ultiplex et signifie transmission digitale de plusieurs appareils DMX via un câble commun de commande. Vous trouverez les fonctions des canaux et les valeurs DMX dans le chapitre 5.2.3.

5.2.1 Branchement DMX

Pour la connexion DMX, des branchements XLR 3 pôles avec la configuration de contact suivante sont prévus :

Pin 1 = masse, 2 = DMX-, 3 = DMX+

Pour le branchement, il est recommandé d'utiliser des câbles spécifiques pour la transmission de signaux DMX (par exemple câbles des séries CDMXN de "img Stage Line"). Pour des longueurs de liaison à partir de 150 m, il est recommandé d'insérer un amplificateur répéteur DMX (par exemple SR-103DMX de "img Stage Line").

- 1) Reliez l'entrée DMX INPUT (1) à la sortie DMX du contrôleur ou d'un autre appareil géré par DMX.
- 2) Reliez la sortie DMX OUTPUT (3) à l'entrée DMX du prochain appareil DMX. Reliez sa sortie à l'entrée de l'appareil DMX suivant et ainsi de suite de manière à ce que tous les appareils gérés par DMX forment une chaîne.
- 3) Pour éviter les perturbations lors de la transmission du signal, il convient, pour de longs câbles ou pour une multitude d'appareils branchés les uns derrière les autres, de terminer la sortie DMX du dernier appareil DMX de la chaîne avec une résistance 120 Ω (> 0,3 W) : mettez un bouchon (par exemple DLT-123 de "img Stage Line") dans la prise de sortie DMX.

5.2.2 Réglage de l'adresse de démarrage DMX

Pour pouvoir utiliser tous les appareils DMX reliés au contrôleur séparément, il faut régler, pour chaque appareil, une adresse de démarrage propre. Exemple : si le premier canal DMX du projecteur doit être géré par le contrôleur via l'adresse DMX 17, réglez sur le projecteur l'adresse de démarrage 17. Tous les autres canaux DMX du projecteur sont automatiquement attribués aux adresses suivantes (par exemple si on utilise l'adresse de démarrage 17, les adresses 18 et 19).

- 1) Appuyez sur la touche MENU jusqu'à ce que l'affichage indique *dMx*.
- 2) Appuyez sur la touche ENTER. L'affichage indique l'adresse de démarrage réglée (*d00 1... d5 12*).
- 3) Avec les touches UP et DOWN, réglez l'adresse de démarrage voulue. Le projecteur peut être désormais utilisé avec le contrôleur.

Conseil : si l'affichage indique le point de menu *dMx, START* ou *TEMP* et si des signaux DMX sont présents à l'entrée DMX (1), le point à droite sur l'affichage clignote.

5.2.3 Canaux DMX et fonctions DMX

canal DMX	valeur DMX	fonction
1	000 – 255	luminosité 0% → 100 %
2		réponse du contrôle de luminosité
	000	réponse lent
	001 – 250	réponse très lent → rapide
3	251 – 255	réponse immédiate
	000 – 010	stroboscope éteint
	011 – 255	stroboscope lent → rapide

③ canaux DMX

5.3 Affichage de la température et protection contre les surchauffes

Le projecteur dispose d'une protection contre les surchauffes. En cas de température trop élevée à l'intérieur de l'appareil, il s'éteint ; il se rallume automatiquement, dès qu'il est refroidi. Pour afficher la température intérieure :

- 1) Appuyez sur la touche MENU jusqu'à ce que l'affichage indique *TEMP*.
- 2) Appuyez sur la touche ENTER.
- 3) Si *CURR* s'affiche, appuyez sur la touche ENTER : la température intérieure est affichée en °C.
- 4) Avec la touche MENU, vous pouvez quitter cette branche de menu.

6 Nettoyage de l'appareil

La vitre plastique devant les LEDs devrait être nettoyée régulièrement de toute salissure. C'est à cette condition que la lumière sera émise avec une luminosité maximale. **Pour procéder au nettoyage, débranchez la fiche secteur du secteur.** Utilisez un tissu propre et doux et un produit de nettoyage doux. Essayez avec précaution la vitre plastique.

Pour nettoyer les autres éléments du boîtier, utilisez exclusivement un tissu doux et propre. N'utilisez en aucun cas de liquide, il pourrait couler dans l'appareil et créer des dégâts.

7 Caractéristiques techniques

Protocole données : DMX 512

Nombre de canaux DMX : 3

Source de lumière : LED COB blanche

Consommation

PARC-56/WS : 50 W

PARC-64... : 100 W

Angle de diffusion : 60°

Température de couleur : 5600 K

Alimentation : 230 V~/50 Hz

Consommation

PARC-56/WS : 60 VA max.

PARC-64... : 110 VA max.

Dimensions

PARC-56/WS : Ø 185 mm × 210 mm

PARC-64... : Ø 220 mm × 260 mm

Poids

PARC-56/WS : 2,5 kg

PARC-64... : 3,2 kg

Tout droit de modification réservé.

I A pagina 2 trovate tutti gli elementi di comando e collegamenti descritti.

1 Elementi di comando e collegamenti

- 1 Connettore XLR da pannello DMX INPUT: ingresso dei segnali DMX per il collegamento con un'altra unità di comando luce o con l'uscita dei segnali DMX di un altro proiettore
- 2 Graffa per assicurare il telaio (4) in dotazione per filtri cromatici e di un paraluce a alette (accessorio)
- 3 Presa XLR DMX OUTPUT: uscita dei segnali DMX per il collegamento con l'ingresso DMX di un'ulteriore unità con comando DMX
- 4 Telaio per filtri cromatici
- 5 Cavo per il collegamento con una presa di rete (230 V~/50 Hz)
- 6 Viti di bloccaggio per le staffe di montaggio
- 7 Staffe di montaggio/posizionamento
- 8 Tasti per scegliere il modo di funzionamento e per cambiare le impostazioni tramite il menù
- 9 Display

2 Avvertenze di sicurezza

L'apparecchio è conforme a tutte le direttive rilevanti dell'UE e pertanto porta la sigla CE.

AVVERTIMENTO L'apparecchio è alimentato con pericolosa tensione di rete. Non intervenire mai personalmente al suo interno e non inserire niente nelle fessure di aerazione! Esiste il pericolo di una scarica elettrica.



- Usare l'apparecchio solo all'interno di locali e proteggerlo dall'acqua gocciolante e dagli spruzzi d'acqua, da alta umidità dell'aria e dal calore (temperatura d'impiego ammessa fra 0 e 40 °C).
- Non mettere in funzione l'apparecchio o staccare subito la spina rete se:
 1. l'apparecchio o il cavo rete presentano dei danni visibili;
 2. dopo una caduta o dopo eventi simili sussiste il sospetto di un difetto;
 3. l'apparecchio non funziona correttamente.Per la riparazione rivolgersi sempre ad un'officina competente.
- Il cavo rete, se danneggiato, deve essere sostituito solo da un laboratorio specializzato.
- Staccare il cavo rete afferrando la spina, senza tirare il cavo.

- Nel caso d'uso improprio, di montaggio non sicuro, di collegamenti sbagliati, d'impiego scorretto o di riparazione non a regola d'arte dell'apparecchio, non si assume nessuna responsabilità per eventuali danni consequenziali a persone o a cose e non si assume nessuna garanzia per l'apparecchio.



Se si desidera eliminare l'apparecchio definitivamente, consegnarlo per lo smaltimento ad un'istituzione locale per il riciclaggio.

3 Possibilità d'impiego

Questo proiettore con LED serve per l'illuminazione, per esempio sul palcoscenico, in discoteche o in saloni. Come fonte di luce è presente un LED COB bianco, potente (COB = tecnologia chip-on-board): Molti LED singoli sono sistemati su un unico chip. In questo modo si ottiene una distribuzione uniforme della luce.

Il proiettore è previsto per il comando tramite un'unità DMX di comando luce (3 canali di comando DMX). Tuttavia, può essere gestito anche in modo autonomo, senza unità di comando.

4 Messa in funzione

4.1 Montaggio

- Posizionare l'apparecchio sempre in modo che durante il funzionamento sia garantita una circolazione sufficiente dell'aria. Non coprire in nessun caso le aperture di ventilazione dell'apparecchio.
- La distanza dall'oggetto irradiato non dovrebbe essere inferiore a 50 cm.

AVVERTIMENTO Il proiettore deve essere montato a regola d'arte e in modo sicuro. Se viene installato in un punto sotto il quale si possono trattenere delle persone, occorre prevedere un sistema di sicurezza supplementare (p. es. per mezzo di una fune di trattenuta sulla staffa di montaggio; fissare la fune in modo tale che la caduta dell'apparecchio non possa superare i 20 cm).



1. Fissare il proiettore per mezzo delle staffe di montaggio (7), p. es. con una vite robusta di montaggio o di un supporto per proiettori (gancho a C) su una traversa.
Per orientare il proiettore, allentare le due viti di bloccaggio (6) delle staffe di montaggio.

Impostare l'inclinazione desiderata del proiettore e stringere nuovamente le viti.

- In alternativa, il proiettore può essere collocato anche liberamente. Allargare le due staffe sotto il proiettore in modo che servano come supporto. Quindi stringere nuovamente le viti di bloccaggio.

4.2 Filtri cromatici e paraluce a alette

Per irradiare della luce colorata, inserire un filtro cromatico o una pellicola colorata (p. es. della serie LCF-... di "img Stage Line") nel telaio per filtri (4) in dotazione. Spingere il telaio nelle guide sul lato anteriore del proiettore e assicurarlo con la graffa (2) perché non possa cadere.


Per ridurre l'angolo d'irradiazione si può usare un paraluce a alette (accessorio):

Paraluce a alette	adatto per
PARC-56B	PARC-56/WS
PARC-64B	PARC-64/WS
PARC-64B/SI	PARC-64SI/WS

Inserire il paraluce nelle guide esterne sul davanti del proiettore e proteggerlo dalla caduta per mezzo della graffa (2). Come protezione supplementare, avvitare le 4 viti in dotazione nei fori filettati del paraluce.

4.3 Accensione

AVVERTIMENTO Non guardare direttamente e a lungo nella fonte di luce, per escludere possibili danni agli occhi. Tenete presente che i veloci cambi di luce possono provocare attacchi d'epilessia presso persone fotosensibili o epilettici!



Inserire la spina del cavo rete (5) in una presa (230 V~/50 Hz). Il proiettore è acceso. Il display (9) indica la voce del menù scelta per ultima e si spegne dopo 30 sec. Se si preme uno dei tasti funzione (8), il display si riaccende per 30 secondi.

5 Funzionamento

La scelta del modo di funzionamento e delle varie funzioni avviene tramite un menù per mezzo dei tasti MENU, ENTER, UP e DOWN (8). L'illustrazione 2 a pagina 2 dimostra come si scelgono i modi e le funzioni tramite il menù e come saranno visualizzati dal display (9).

5.1 Funzionamento autonomo

Per il funzionamento autonomo, con i tasti funzione (8) si può impostare la luminosità, attivare la funzione di stroboscopio e regolare la frequenza dei lampi.

- Premere il tasto MENU tante volte finché il display indica *STAT.*
- Premere una o due volte il tasto ENTER, in modo che il display indichi la luminosità impostata (*4000 ... 4255*).
- Con i tasti UP e DOWN impostare la luminosità desiderata.
- Se si deve attivare la funzione di stroboscopio, premere nuovamente il tasto ENTER, in modo che il display indichi *STOB.*
- Con i tasti UP e DOWN impostare la frequenza dei lampi (*STO 1 ... STO 20*).
- Per modificare la luminosità dei lampi, con il tasto ENTER ritornare alla voce del menù per la luminosità e modificare il valore con il tasto UP o DOWN.
- Se si deve disattivare la funzione stroboscopica, portare la frequenza dei lampi a *STOB.*

Importante: Prima dello spegnimento del proiettore, per uscire dalle voci del menù per luminosità o frequenza dei lampi, non premere il tasto MENU. Altrimenti, il proiettore rimane buio dopo la nuova accensione.

5.2 Funzionamento con un'unità di comando DMX

Per il comando tramite un'unità DMX di comando luce (p. es. DMX-1440 o DMX-510USB di "img Stage Line"), il proiettore dispone di tre canali di comando DMX. DMX è l'abbreviazione per **D**igital **M**ultiplex e significa comando digitale di più apparecchi tramite una sola linea di comando. Le funzioni dei canali e i valori DMX sono indicati nel capitolo 5.2.3.

5.2.1 Collegamento DMX

Per il collegamento DMX, sono disponibili dei contatti XLR a 3 poli con la seguente piedinatura:

pin 1 = massa, 2 = DMX-, 3 = DMX+

Per il collegamento si dovrebbero usare cavi speciali per la trasmissione di segnali DMX (p. es. cavi della serie CDMXN di "img Stage Line"). Nel caso di lunghezze oltre i 150 m si consiglia per principio l'impiego di un amplificatore DMX (p. es. SR-103DMX di "img Stage Line").

- Collegare l'ingresso DMX INPUT (1) con l'uscita DMX dell'unità di comando luce o di un altro apparecchio con comando DMX.

- 2) Collegare l'uscita DMX OUTPUT (3) con l'ingresso DMX dell'apparecchio successivo e la sua uscita con l'ingresso dell'apparecchio DMX seguente ecc., finché tutti gli apparecchi con comando DMX sono collegati formando una catena.
- 3) Per escludere interferenze durante la trasmissione dei segnali, nel caso di linee lunghe o di un gran numero di apparecchi collegati in serie, l'uscita DMX dell'ultimo apparecchio DMX della catena dovrebbe essere terminata con una resistenza di 120 Ω (> 0,3 W): Inserire nella presa d'uscita DMX un terminatore (p. es. DLT-123 di "img Stage Line").

5.2.2 Impostare l'indirizzo di start DMX

Per poter comandare separatamente tutti gli apparecchi DMX collegati con l'unità per comando luce, ogni apparecchio deve avere il suo indirizzo di start. Se il primo canale DMX del proiettore deve essere comandato dall'unità per comando luce p. es. tramite l'indirizzo DMX 17, impostare sul proiettore l'indirizzo di start 17. Tutti gli ulteriori canali DMX del proiettore saranno assegnati automaticamente agli indirizzi successivi (p. es. con l'indirizzo di start 17 gli indirizzi 18 e 19).

- 1) Premere il tasto MENU tante volte finché il display indica d^{MX} .
- 2) Premere il tasto ENTER. Il display indica l'indirizzo di start impostato ($d001 \dots d512$).
- 3) Con i tasti UP e DOWN impostare l'indirizzo desiderato. A questo punto, il proiettore può essere comandato dall'unità di comando luce.

N. B.: Se il display visualizza la voce del menù d^{MX} , $START$ o $TEMP$, tutto a destra lampeggia il punto quando all'ingresso DMX (1) sono presenti dei segnali DMX.

5.2.3 Canali e funzioni DMX

Canale DMX	Valore DMX	Funzione
1	000 – 255	Luminosità 0% → 100%
2		Reazione della regolazione della luminosità
	000	Reazione leggermente lenta
	001 – 250	Reazione molto lenta → veloce
3	251 – 255	Reazione immediata
	000 – 010	Stroboscopio spento
	011 – 255	Stroboscopio lento → veloce

③ Canali DMX

5.3 Indicazione della temperatura e protezione contro il surriscaldamento

Il proiettore dispone di una protezione contro il surriscaldamento. Perciò si spegne in caso di temperatura troppo alta nel suo interno, e dopo il raffreddamento si riaccende automaticamente. Per l'indicazione della temperatura interna:

- 1) Premere il tasto MENU tante volte finché il display indica $TEMP$.
- 2) Premere il tasto ENTER.
- 3) Se viene indicato $CURR$, premere il tasto ENTER: la temperatura è indicata in °C.
- 4) Con il tasto MENU si può uscire da questo ramo del menù.

6 Pulizia dell'apparecchio

Ad intervalli regolari, a seconda della presenza di sporco, conviene pulire il disco di plastica davanti ai LED. Solo allora la luce può essere irradiata alla massima luminosità. **Per la pulizia, staccare la spina dalla presa.** Usare solo un panno morbido, pulito e un detergente delicato. Quindi asciugare il disco di plastica.

Per pulire le altre parti del contenitore, usare solo un panno morbido, pulito. Non usare in nessun caso dei liquidi che potrebbero penetrare nell'apparecchio danneggiandolo.

7 Dati tecnici

Protocollo dati: DMX 512

Numero dei canali DMX: . . 3

Fonte luminosa: LED COB bianchi

Potenza assorbita

PARC-56/WS: 50 W

PARC-64...: 100 W

Angolo d'irradiazione: . . 60°

Temperatura cromatica: 5600 K

Alimentazione: 230 V~/50 Hz

Potenza assorbita

PARC-56/WS: max. 60 VA

PARC-64...: max. 110 VA

Dimensioni

PARC-56/WS: Ø 185 mm × 210 mm

PARC-64...: Ø 220 mm × 260 mm

Peso

PARC-56/WS: 2,5 kg

PARC-64...: 3,2 kg

Con riserva di modifiche tecniche.

Op pagina 2 vindt u een overzicht van alle bedieningselementen en de aansluitingen.

1 Overzicht van de bedieningselementen en aansluitingen

- 1 XLR-inbouwstekker DMX INPUT: DMX-signaal-ingang voor aansluiting van een lichtregelaar of op de DMX-signaaluitgang van een andere schijnwerper
- 2 Klem om het meegeleverde kleurenfilterframe (4) en een afschermplaat (toebehoren) te bevestigen
- 3 XLR-jack DMX OUTPUT: DMX-signaaluitgang voor aansluiting op de DMX-ingang van een andere DMX-gestuurd apparaat
- 4 Kleurenfilterframe
- 5 Netsnoer voor aansluiting op een stopcontact (230 V~/50 Hz)
- 6 Vastzetschroeven voor de montagebeugels
- 7 Montage-/opstellingsbeugels
- 8 Toetsen voor selectie van de bedrijfsmodus en om instellingen via het menu te wijzigen
- 9 Display

2 Veiligheidsvoorschriften

Het apparaat is in overeenstemming met alle relevante EU-Richtlijnen en is daarom gekenmerkt met CE.

WAARSCHUWING De netspanning van de apparaat is levensgevaarlijk. Open het apparaat niet, en zorg dat u niets in de ventilatieopeningen steekt! U loopt het risico van een elektrische schok.



- Het apparaat is enkel geschikt voor gebruik binnenshuis; vermijd druipe- en spatwater, plaatsen met een hoge vochtigheid en uitzonderlijk warme plaatsen (toegestaan omgevingstemperatuurbereik: 0 – 40 °C).
- Schakel het apparaat niet in of trek onmiddellijk de stekker uit het stopcontact,
 1. wanneer het apparaat of het netsnoer zichtbaar beschadigd is,
 2. wanneer er een defect zou kunnen optreden nadat het apparaat bijvoorbeeld is gevallen,
 3. wanneer het apparaat slecht functioneert.Het apparaat moet in elk geval worden hersteld door een gekwalificeerd vakman.
- Een beschadigd netsnoer mag alleen in een werkplaats worden vervangen.

- Trek de stekker nooit met het snoer uit het stopcontact, maar met de stekker zelf.
- In geval van ongeoorloofd of verkeerd gebruik, onveilige montage, verkeerde aansluiting, foutieve bediening of van herstelling door een niet-gekwalificeerd persoon vervalt de garantie en de verantwoordelijkheid voor hieruit resulterende materiële of lichamelijke schade.



Wanneer het apparaat definitief uit bedrijf wordt genomen, bezorg het dan voor milieuvriendelijke verwerking aan een plaatselijk recyclingbedrijf.

3 Toepassingen

Deze led-schijnwerper wordt gebruikt voor verlichting bv. op podia, in discotheken en feestzalen. Als lichtbron wordt een krachtige witte COB-led gebruikt (COB = Chip-on-Board-technologie): veel individuele led's zijn dicht naast elkaar op een chip geplaatst. Dit zorgt voor een gelijkmatige lichtverdeling.

De schijnwerper is ontworpen voor het besturen via een DMX-lichtregelaar (3 DMX-besturingskanalen). Hij werkt echter ook autonoom zonder regelaar.

4 Ingebruikneming

4.1 Montage

- Plaats het apparaat steeds zo, dat bij het gebruik voldoende ventilatie is gegarandeerd. De ventilatieopeningen in de behuizing mogen in geen geval zijn afgedekt.
- De afstand tot het bestraalde voorwerp moet ten minste 50 cm bedragen.

WAARSCHUWING De schijnwerper moet deskundig en veilig worden gemonteerd. Als hij op een plek wordt geïnstalleerd, waar personen onder kunnen komen staan, moet hij extra worden beveiligd (bv. door een hijskabel aan de montagebeugel; bevestig de hijskabel zo dat het apparaat niet meer dan 20 cm kan vallen).



1. Bevestig de schijnwerper via de montagebeugels (7), bv. met een stabiele montageschroef of een spotlichthouder (C-haak) aan een traverse.

Voor het uitlijnen van de schijnwerper draait u de twee bevestigingsschroeven (6) van de montagebeugels los. Stel de gewenste hellings-

hoek van de schijnwerper in en draai de schroeven weer vast.

- De schijnwerper kan ook vrij worden opgesteld: Spreid de montagebeugels onder de schijnwerper zodanig dat ze als steunen dienen. Haal de bevestigingsschroeven daarna aan.

4.2 Kleurenfilter en afschermplaat

Om gekleurd licht uit te stralen, plaatst u in het bijgeleverde kleurenfilterframe (4) een kleurenfilter-schijf of een gekleurde folie (bv. uit van de serie LCF-... van "img Stage Line"). Schuif het frame in de geleiderails aan de voorzijde van de schijnwerper en bevestig met de klem (2), zodat het er niet uit valt.

Om de lichtbundel te versmallen, kunt u de afschermplaat (toebehooren) gebruiken:

Afschermplaat	geschikt voor
PARC-56B	PARC-56/WS
PARC-64B	PARC-64/WS
PARC-64B/SI	PARC-64SI/WS

Schuif de plaat in de buitenste rails vooraan op de schijnwerper en bevestig met de klem (2), zodat ze er niet uit valt. Als bijkomende bevestiging draait u de vier meegeleverde schroeven in de draadgaten van de plaathouder.

4.3 Inschakelen

OPGELET



Kijk niet rechtstreeks in de lichtbron gedurende lange tijd, omdat dit de ogen kan beschadigen.

Weet dat stroboscoopeffecten en zeer snelle lichtwisselingen bij fotosensibele mensen en epileptici epileptische aanvallen kunnen veroorzaken!

Plug de stekker van het netsnoer (5) in een stopcontact (230 V~/50 Hz). De schijnwerper is hiermee ingeschakeld. Op het display (9) verschijnt het laatst geselecteerde menupunt dat na 30 seconden verdwijnt. Zodra u op een van de bedieningstoetsen (8) drukt, wordt het opnieuw 30 seconden lang weergegeven.

5 Bediening

De bedrijfsmodus en de verschillende functies selecteren gebeurt via een menu met de toetsen MENU, ENTER, UP en DOWN (8). De figuur 2 op de pagina 2 toont hoe de modussen en functies via het menu geselecteerd en op het display (9) weer gegeven worden.

5.1 Autonoom bedrijf

Voor het autonome bedrijf kunt u met de bedieningstoetsen (8) de helderheid instellen, de stroboscoopfunctie inschakelen en de flitsfrequentie instellen.

- Druk enkele keren op de toets MENU tot op het display *STAT* verschijnt.
- Druk een of twee keer op de toets ENTER zodat op het display de ingestelde helderheid verschijnt (*W000 ... W255*).
- Met de toetsen UP en DOWN stelt u de gewenste helderheid in.
- Als u de stroboscoopfunctie wilt inschakelen, drukt u opnieuw op de toets ENTER, zodat op het display het bericht *ST.00* verschijnt.
- Stel met de toetsen UP en DOWN de flitsfrequentie in (*ST.01 ... ST.20*).
- Om de flitshelderheid te wijzigen keert u met de toets ENTER terug naar het menu-item voor de helderheid; wijzig hier de waarde met de toets UP of DOWN.
- Als u de stroboscoopfunctie opnieuw wilt uitschakelen, stelt u de flitsfrequentie in op *ST.00*.

Belangrijk: Vóór uitschakelen van de schijnwerper verlaat u het menu-item voor de helderheid of flitsfrequentie niet met de toets MENU. Anders blijft de schijnwerper donker na opnieuw inschakelen.

5.2 Gebruik met een DMX-regelaar

Voor de bediening via een DMX-lichtregelaar (bv. DMX-1440 of DMX-510USB van "img Stage Line") beschikt de schijnwerper over drie DMX-besturingskanalen. DMX is de afkorting van **Digital Multiplex**, en staat voor digitale besturing van meerdere apparaten via één gemeenschappelijke besturingsleiding. De functies van de kanalen en de DMX-waarden vindt u terug in het hoofdstuk 5.2.3.

5.2.1 DMX-aansluiting

Voor het aansluiten van het DMX-apparaat zijn er 3-polige XLR-connectoren met volgende penconfiguratie beschikbaar:

pen 1 = massa, 2 = DMX-, 3 = DMX+

Voor het aansluiten moeten speciale kabels voor de DMX-siganaaloverdracht gebruikt worden (bv. kabels van de CDMXN-serie van "img Stage Line"). Bij kabellengten vanaf 150 m wordt in principe aangeraden om een DMX-ophaalversterker tussen te schakelen (b.v. SR-103DMX van "img Stage Line").

- Verbind de ingang DMX INPUT (1) met de DMX-uitgang van de lichtregelaar of van een ander DMX-gestuurd apparaat.

- 2) Verbind de uitgang DMX OUT (3) met de DMX-ingang van het volgende DMX-apparaat. Verbind de uitgang hiervan opnieuw met de ingang van het nageschakelde DMX-apparaat etc., tot alle DMX-gestuurde apparaten in een kring zijn aangesloten.
- 3) Om storingen bij de signaaloverdracht te vermijden, moet u bij lange leidingen of bij een veelvoud van aaneengesloten apparaten de DMX-uitgang van het laatste DMX-apparaat in de ketting afsluiten met een weerstand van 120 Ω (> 0,3 W): steek een geschikte afsluitstekker (bv. DLT-123 van "img Stage Line") in de DMX-uitgangsbuss.

5.2.2 Het DMX-startadres instellen

Om alle op de lichtregelaar aangesloten DMX-apparaten afzonderlijk te kunnen bedienen, moet elk apparaat een eigen startadres krijgen. Als het eerste DMX-kanaal van de schijnwerper vanaf de lichtregelaar bv. via het DMX-adres 17 gestuurd moet worden, stel dan op de schijnwerper het start-adres 17 in. Alle andere DMX-kanalen van de schijnwerper zijn dan automatisch aan de daaropvolgende adressen toegewezen (bv. bij het start-adres 17 de adressen 18 en 19).

- 1) Druk enkele keren op de toets MENU tot op het display *dmx* verschijnt.
- 2) Druk op de toets ENTER. Op het display verschijnt het ingestelde startadres (*d001 ... d512*).
- 3) Met de toetsen UP en DOWN kunt u het gewenste adres instellen. De schijnwerper kan nu met de lichtregelaar ingesteld worden.

Opmerking: Als op het display het menu-item *dmx, START* of *TEMP* verschijnt, knippert helemaal rechts het item, als er DMX-signalen op de DMX-ingang (1) beschikbaar zijn.

5.2.3 DMX-kanalen en -functies

DMX-kanaal	DMX-waarde	Functie
1	000 – 255	Helderheid 0% → 100%
2		Reactie van de helderheidsbesturing
	000	licht vertraagde reactie
	001 – 250	reactie erg traag → snel
	251 – 255	onmiddellijke reactie
3	000 – 010	stroboscoop uit
	011 – 255	stroboscoop langzaam → snel

③ DMX-kanalen

5.3 Temperatuurweergave en oververhittingbeveiliging

De schijnwerper is uitgerust met een oververhittingsbeveiliging. Hierdoor schakelt hij uit als de temperatuur in het apparaat te hoog is; na afkoelen schakelt de schijnwerper opnieuw in. Om de binnentemperatuur weer te geven:

- 1) Druk enkele keren op de toets MENU tot op het display *TEMP* verschijnt.
- 2) Druk op de toets ENTER.
- 3) Als *CURR* weergegeven wordt, drukt u op de toets ENTER: De binnentemperatuur wordt in °C weergegeven.
- 4) Met de toets MENU kunt u het geselecteerde menu-item opnieuw verlaten.

6 Het apparaat reinigen

De kunststofschijschijf vóór de led moet na verontreiniging regelmatig gereinigd worden. Alleen dan kan het licht met maximale helderheid worden uitgestraald. **Trek de stekker uit het stopcontact voor een reinigingsbeurt.** Gebruik alleen een zachte, schone doek en een mild reinigingsmiddel. Veeg de kunststofschijschijf vervolgens droog.

Om de andere behuizingsonderdelen te reinigen, gebruikt u alleen een zachte, schone doek. Gebruik in geen geval vloeistof; dit kan immers in het apparaat indringen en schade veroorzaken.

7 Technische gegevens

Gegevensprotocol: DMX 512
Aantal DMX-kanalen: 3

Lichtbron: witte COB-led
Vermogensverbruik
PARC-56/WS: 50 W
PARC-64....: 100 W
Uitstralingshoek: 60°
Kleurtemperatuur: 5600 K

Voedingsspanning: 230 V~/50 Hz

Vermogensverbruik
PARC-56/WS: max. 60 VA
PARC-64....: max. 110 VA

Afmetingen
PARC-56/WS: Ø 185 mm x 210 mm
PARC-64....: Ø 220 mm x 260 mm

Gewicht
PARC-56/WS: 2,5 kg
PARC-64....: 3,2 kg

Wijzigingen voorbehouden.

E Todos los elementos de funcionamiento y las conexiones que se describen pueden encontrarse en la página 2.

1 Elementos de Funcionamiento y Conexiones

- 1 Conector chasis XLR DMX INPUT: Entrada de señal DMX para conectar un controlador o para la salida de señal DMX de otro proyector
- 2 Pinza para asegurar el marco del filtro de color (4) entregado y para la visera (opcional)
- 3 Toma XLR DMX OUTPUT: Salida de señal DMX para conectar la entrada DMX de otro aparato controlado por DMX
- 4 Marco para filtro de color
- 5 Cable de corriente para conectar a una toma (230 V~/50 Hz)
- 6 Tornillos de cierre para los soportes de montaje
- 7 Soportes de montaje/pie
- 8 Botones para seleccionar el modo de funcionamiento y para cambiar ajustes mediante el menú
- 9 Visualizador

2 Notas de Seguridad

El proyector cumple con todas las directivas relevantes de la UE y por lo tanto está marcado con el símbolo CE.

ADVERTENCIA El proyector utiliza un voltaje de corriente peligroso. Deje el mantenimiento para el personal cualificado y no inserte nunca nada en las rejillas de ventilación; el manejo inexperto puede producir una descarga eléctrica.



- El proyector está adecuado para utilizarlo sólo en interiores. Protéjalo de goteos y salpicaduras, elevada humedad del aire y calor (temperatura ambiente admisible: 0–40 °C).
- No utilice el proyector y desconecte inmediatamente la toma de corriente del enchufe:
 1. El proyector o el cable de corriente están visiblemente dañados.
 2. El aparato ha sufrido daños después de una caída o accidente similar.
 3. No funciona correctamente.Sólo el personal técnico puede reparar el proyector, bajo cualquier circunstancia.
- Un cable de corriente dañado sólo puede repararse por el personal cualificado.

- No tire nunca del cable de corriente para desconectarlo de la toma, tire siempre del enchufe.
- No podrá reclamarse garantía o responsabilidad alguna por cualquier daño personal o material resultante si el proyector se utiliza para otros fines diferentes a los originalmente concebidos, si no se instala, no se conecta o no se utiliza adecuadamente, o si no se repara por expertos.



Si va a poner el proyector definitivamente fuera de servicio, llévalo a la planta de reciclaje más cercana para que su eliminación no sea perjudicial para el medioambiente.

3 Aplicaciones

Este proyector LED sirve para iluminación, p. ej en escenarios, discotecas, o salas de fiestas. La fuente de luz es un LED blanco COB de gran potencia (COB = tecnología chip on board): Se montan muchas LEDs junto a un chip, ofreciendo así una distribución uniforme de la luz.

El proyector está diseñado para controlarse mediante un controlador DMX (3 canales de control DMX), pero también puede utilizarse independientemente sin controlador.

4 Puesta en Marcha del Proyector

4.1 Instalación

- Coloque siempre el proyector de modo que exista una ventilación suficiente durante el funcionamiento. No cubra nunca las rejillas de ventilación de la carcasa.
- Mantenga siempre una distancia mínima de 50 cm hasta el objeto iluminado.

ADVERTENCIA Instale el proyector de modo seguro y mediante un experto. Si se instala en un lugar en el que la gente puede pasar o sentarse bajo él, asegúrelo adicionalmente (p. ej. con un cable de seguridad en el soporte de montaje; fije el cable de modo que la distancia máxima de caída del aparato no supere los 20 cm).



1. Instale el proyector mediante sus soportes de montaje (7), p. ej. con un tornillo de montaje o un soporte para juegos de luces (gancho C) en una barra transversal.

Para alinear el proyector, afloje los dos tornillos de cierre (6) de los soportes de montaje. Ajuste la inclinación deseada del proyector y apriete los tornillos.

2. Como alternativa, puede ajustar el proyector por su cuenta: Despliegue los soportes de montaje por debajo del proyector y utilícelos como pie. Luego apriete los tornillos de cierre.

4.2 Filtro de color y visera

Para radiar luz coloreada, inserte un filtro de color o una lámina de filtro coloreada (p. ej. la gama LCF... de "img Stage Line") en el marco para filtro de color (4) entregado. Deslice el marco por la ranura del frontal del proyector y asegúrelo con la pinza (2).


Para reducir el ángulo del haz de luz, hay una visera (opcional) disponible:

Visera	Adecuada para
PARC-56B	PARC-56/WS
PARC-64B	PARC-64/WS
PARC-64B/SI	PARC-64SI/WS

Inserte la visera en la ranura exterior del frontal de proyector y asegúrela con la pinza (2). Para asegurar adicionalmente la visera, atornille los 4 tornillos entregados en los agujeros roscados de la visera.

4.3 Conexión

ADVERTENCIA Para prevenir daños oculares, no mire nunca directamente hacia la fuente de luz.



¡Tenga en cuenta que los cambios rápidos de iluminación pueden provocar ataques epilépticos en personas fotosensibles o con epilepsia!

Conecte el conector del cable de corriente (5) a un enchufe (230 V~/50 Hz). De este modo, se conecta el proyector, su visualizador (9) indicará el objeto de menú que se ha seleccionado más recientemente y saldrá 30 segundos después. En cuanto pulse uno de los botones de control (8), el visualizador se iluminará de nuevo durante 30 segundos.

5 Funcionamiento

Para seleccionar el modo de funcionamiento y las diferentes funciones, utilice el menú mediante los botones de control MENU, ENTER, UP y DOWN (8). La figura 2 de la página 2 muestra la selección de los modos y funciones mediante el menú y las indicaciones del visualizador (9).

5.1 Funcionamiento independiente

Para el funcionamiento independiente, utilice los botones de control (8) para ajustar el brillo, para activar el estroboscopio y para ajustar la velocidad del destello.

- 1) Pulse el botón MENU repetidamente hasta que en el visualizador aparezca *START*.
- 2) Pulse el botón ENTER una o dos veces para que el visualizador indique el brillo ajustado (*W000 ... W255*).
- 3) Para ajustar el brillo deseado, pulse los botones UP y DOWN.
- 4) Para activar la función de estroboscopio, pulse el botón ENTER de nuevo para que el visualizador indique *ST00*.
- 5) Para ajustar la velocidad de destello (*ST01 ... ST20*), pulse los botones UP y DOWN.
- 6) Para cambiar el brillo del destello, pulse el botón ENTER para volver al objeto de menú para el brillo. Para cambiar el valor, pulse el botón UP o DOWN.
- 7) Para desactivar la función de estroboscopio, ponga la velocidad de destello en *ST00*.

Importante: No salga del objeto de menú para brillo o velocidad de destello con el botón MENU antes de apagar el proyector. Si lo hace, el proyector no se iluminará cuando lo conecte de nuevo.

5.2 Funcionamiento con un controlador DMX

Para el funcionamiento mediante un controlador DMX (p. ej. DMX-1440 o DMX-510USB de "img Stage Line"), el proyector está equipado con tres canales de control DMX. DMX es la abreviatura de **digital multiplex** y representa el control digital de varios aparatos DMX mediante un cable de control común. Las funciones de los canales y los valores DMX pueden encontrarse en el apartado 5.2.3.

5.2.1 Conexión DMX

Para la conexión DMX, hay conectores XLR de 3 polos disponibles con la siguiente configuración de polos:

Pin 1 = masa, 2 = DMX-, 3 = DMX+

Para la conexión, deberían utilizarse cables especiales para la transmisión de la señal DMX (p. ej. cables de la gama CDMXN de "img Stage Line"). Para cableados de más de 150 m, se recomienda insertar un amplificador de nivel DMX adecuado (p. ej. SR-103DMX de "img Stage Line").

- 1) Conecte la entrada DMX INPUT (1) a la salida de señal DMX del controlador o a la salida DMX de otro aparato controlado por DMX.
- 2) Conecte la salida DMX OUTPUT (3) a la entrada DMX del siguiente aparato DMX. Conecte la salida de este aparato DMX a la entrada del siguiente aparato DMX etc. hasta

E que todos los aparatos controlados por DMX estén conectados en cadena.

- 3) Para evitar interferencias en la transmisión de señal en cableados largos o para un gran número de aparatos conectados en serie, termine la salida DMX del último aparato DMX de la cadena con un resistor de 120 Ω (> 0,3 W): Conecte un tapón (p.ej el DLT-123 de "img Stage Line") a la salida DMX.

5.2.2 Ajuste de la dirección de inicio DMX

Para el control separado de los aparatos DMX conectados al controlador, cada aparato debe tener su propia dirección de inicio. Ejemplo: Si hay que controlar el primer canal DMX del proyector con el controlador DMX mediante la dirección DMX 17, ajuste la dirección de inicio 17 en el proyector. El resto de canales DMX del proyector se asignarán automáticamente a las direcciones siguientes (es decir, 18 y 19 con la dirección de inicio 17).

- 1) Pulse el botón MENU repetidamente hasta que en el visualizador aparezca *dMX*.
- 2) Pulse el botón ENTER: Se indicará la dirección de inicio ajustada (*d00 1 ... d5 12*).
- 3) Para ajustar la dirección deseada, pulse los botones UP y DOWN. Ahora se puede utilizar el proyector con un controlador.

Nota: Cuando el visualizador indica el menú de objeto *dMX*, *STAT* o *TEMP* y hay señales DMX presentes en la entrada DMX (1), parpadeará el punto del borde derecho del visualizador.

5.2.3 Funciones y canales DMX

Canal DMX	Valor DMX	Función
1	000–255	Brillo 0% → 100%
2		Respuestas del control de brillo
	000	Respuesta lenta
	001–250	Respuesta muy lenta → rápida
	251–255	Respuesta inmediata
3	000–010	Estroboscopio apagado
	011–255	Estroboscopio lento → rápida

③ Canales DMX

5.3 Indicación de temperatura y control de sobrecalentamiento

El proyector está equipado con un control de sobrecalentamiento. Cuando la temperatura dentro del proyector sea muy elevada, se apagará el proyector. Después de enfriarse, el proyector se conectará de nuevo automáticamente. Para indicar la temperatura interior:

- 1) Pulse el botón MENU hasta que en el visualizador aparezca *TEMP*.
- 2) Pulse el botón ENTER.
- 3) Cuando se indique *CURR*, pulse el botón ENTER. La temperatura interior se indicará en °C.
- 4) Para salir de la rama de menú, pulse el botón MENU.

6 Limpieza del Proyector

Limpie el filtro de plástico del frontal de los LEDs en intervalos regulares o cuando sea necesario. Este es el único modo para asegurar que la luz se irradie con su máximo brillo. **Antes de la limpieza, desconecte el enchufe de la toma de corriente.** Utilice sólo un paño suave y seco y un detergente no agresivo. Luego limpie con cuidado el filtro de plástico seco.

Para la limpieza de las otras partes de la carcasa, utilice sólo un paño suave y seco. No utilice ningún líquido; podría penetrar en el proyector y provocar daños.

7 Especificaciones

Protocolo de datos: DMX 512

Número de canales DMX: . 3

Fuente de luz: LED COB blanco

Consumo

PARC-56/WS: 50 W

PARC-64...: 100 W

Ángulo del haz: 60°

Temperatura de color: . . 5600 K

Alimentación: 230 V~/50 Hz

Consumo

PARC-56/WS: 60 VA máx.

PARC-64...: 110 VA máx.

Dimensiones

PARC-56/WS: Ø 185 mm × 210 mm

PARC-64...: Ø 220 mm × 260 mm

Peso

PARC-56/WS: 2,5 kg

PARC-64...: 3,2 kg

Sujeto a modificaciones técnicas.

Manual de instrucciones protegido por el copyright de MONACOR® INTERNATIONAL GmbH & Co. KG. Toda reproducción mismo parcial para fines comerciales está prohibida.

Opisane elementy sterujące i gniazda połączeniowe zostały przedstawione na stronie 2.

1 Elementy operacyjne oraz złącza

- 1 Wejście DMX INPUT na złączu XLR: do podłączenia kontrolera DMX lub wyjścia DMX poprzedniego reflektora
- 2 Zaczep zabezpieczający dla dołączonej ramki na kolorowy filtr (4) oraz przystawki (wyposaż. dodatk.)
- 3 Wyjście DMX OUTPUT na złączu XLR: do podłączenia wejścia DMX kolejnego efektu świetlnego
- 4 Ramka na kolorowy filtr
- 5 Kabel zasilający dołączenia z gniazdkiem sieciowym (230 V~/50 Hz)
- 6 Regulatory uchwytów montażowych
- 7 Uchwyty montażowe
- 8 Przyciski do wyboru pozycji i zmiany wartości parametrów w menu
- 9 Wyświetlacz

2 Środki bezpieczeństwa

Urządzenie spełnia wszystkie wymagania norm UE dzięki czemu jest oznaczone symbolem CE.

UWAGA



Urządzenie jest zasilane wysokim napięciem. Wszelkie naprawy należy zlecić przeszkolonemu personelowi. Nie wolno umieszczać niczego w otworach wentylacyjnych! Może to spowodować porażenie prądem elektrycznym.

- Urządzenie jest przeznaczone tylko do użytku wewnątrz pomieszczeń. Należy chronić je przed działaniem wody, dużej wilgotności powietrza oraz wysokiej temperatury (dopuszczalny zakres 0–40 °C).
- Nie należy włączać lub natychmiast odłączyć urządzenie od zasilania w przypadku gdy
 1. stwierdzono widoczne uszkodzenie urządzenia lub kabla zasilającego,
 2. urządzenie mogło ulec uszkodzeniu na skutek upadku lub podobnego zdarzenia,
 3. stwierdzono nieprawidłowe działanie.Naprawy urządzenia może dokonywać tylko przeszkolony personel.
- Wymianę uszkodzonego kabla zasilającego należy zlecić specjalście.
- Nie wolno odłączać zasilania ciągnąc za kabel, należy zawsze chwytać za wtyczkę.
- Producent ani dostawca nie ponoszą odpowie-

dzialności za wyniku uszkodzenia sprzętu lub obrażenia użytkownika w przypadku gdy urządzenie jest wykorzystywane w innych celach niż to się przewiduje lub jeśli jest nieodpowiednio zainstalowane, użytkowane lub naprawiane.

PL



Aby nie zaśmiecać środowiska po całkowitym zakończeniu eksploatacji urządzenia należy je oddać do punktu recyklingu.

3 Zastosowanie

Ten reflektor diodowy może być wykorzystywany do zastosowań scenicznych, w dyskotekach lub jako element dekoracyjny. Emituje białe światło o dużej wykorzystując technologię diodową COB (COB = chip-on-board): wiele indywidualnych diod zamontowanych blisko siebie na chipie, co zapewnia jednolite promieniowanie światła.

Reflektor przystosowany jest do sterowania sygnałem DMX z kontrolera (3 kanały DMX), ale może również pracować bez niego.

4 Przygotowanie do pracy

4.1 Montaż

- Reflektor należy zamontować w takim miejscu, aby zapewnić dostateczną cyrkulację powietrza wokół niego. Nie wolno zasłaniać otworów wentylacyjnych na obudowie.
- Zachować dystans minimum 50 cm od oświetlanej powierzchni.

UWAGA



Urządzenie musi być zamontowane w sposób bezpieczny i fachowy. Jeśli ma pracować ponad ludźmi, należy je dodatkowo zabezpieczyć przed upadkiem (np. wykorzystując linki zabezpieczające. Do zamocowania linki wykorzystać uchwyty montażowe, długość takich linek należy tak dobrać, aby w przypadku ich wykozystania urządzenie maksymalnie spadło o 20 cm).

1. Przymocować reflektor poprzez uchwyty montażowe (7) np. do ściany za pomocą kołków rozporowych lub na poziomej poprzeczce statywu oświetleniowego (zaczep C).

Dla uzyskania żądanej pozycji, poluzować regulatory (6) przy uchwycie montażowym. Ustawić wybraną pozycję i dokręcić je.
2. Alternatywnie, reflektor może być ustawiany na podłodze na uchwytach. W tym przypadku należy mocno dokręcić śruby blokujące.

4.2 Kolorowe filtry i przystawka

Aby uzyskać efekt kolorowego światła, umieścić kolorowy filtr lub folię (np. z serii LCF-... marki "img Stage Line") w dołączonej ramce (4). Wsunąć ramkę do uchwytów na przedniej stronie reflektora i zabezpieczyć ją zaczepem (2).

W celu zwężenia kąta promieniowania, można zastosować odpowiednią przystawkę typu barn doors (dostępna jako wyposażenie dodatkowe):

Model	Odpowiednia do
PARC-56B	PARC-56/WS
PARC-64B	PARC-64/WS
PARC-64B/SI	PARC-64SI/WS

Zamontować przystawkę na przedniej stronie reflektora i zabezpieczyć ją zaczepem (2). Dla dodatkowego zabezpieczenia, wkręcić 4 dołączone śruby do gwintowanych otworów w przystawce.

4.3 Włączanie

UWAGA



Nie należy patrzeć bezpośrednio na diody, silne światło może uszkodzić wzrok.

Efekt stroboskopu i szybkie zmiany światła mogą być groźne dla osób wrażliwych na światło oraz chorych na epilepsję!

Podłączyć kabel zasilający (5) do gniazdka sieciowego (230 V~/50 Hz). Urządzenie jest już włączone. Na wyświetlaczu (9) pokazane zostanie ostatnio wybrane ustawienie, następnie wyświetlacz zgaśnie po 30 sekundach. Po wciśnięciu dowolnego przycisku, wyświetlacz ponownie zapali się na 30 sekund.

5 Obsługa

Do poruszania się po menu i wyboru różnych funkcji służą przyciski MENU, ENTER, UP oraz DOWN (8). Na rys. 2 na str. 2 pokazano strukturę menu sterującego pokazywanego na wyświetlaczu (9).

5.1 Praca niezależna

W przypadku pracy bez kontrolera DMX, za pomocą przycisków (8) możliwa jest regulacja jasności, aktywacja funkcji stroboskopu oraz zmiana częstotliwości błysków.

- 1) Wcisnąć przycisk MENU kilka razy, aż wyświetlacz pokaże *START*.
- 2) Wcisnąć przycisk ENTER jeden lub dwa razy aż wyświetlacz pokaże ustawioną jasność (*4000 ... 4255*).

- 3) Ustawić odpowiednią wartość za pomocą przycisków UP oraz DOWN.
- 4) Aby włączyć funkcję stroboskopu, wcisnąć ponownie przycisk ENTER aż wyświetlacz pokaże *STROB*.
- 5) Można teraz regulować częstotliwość błysków (*STROB 1 ... STROB 20*) przyciskami UP oraz DOWN.
- 6) Aby zmienić jasność błysków, wcisnąć przycisk ENTER aby powrócić w menu do zmiany jasności. Aby zmienić jasność, wcisnąć przycisk UP lub DOWN.
- 7) Aby wyłączyć funkcję stroboskopu, ustawić częstotliwość błysków na *STROB*.

Uwaga: Nie wychodzić z polecenia regulacji jasności lub częstotliwości błysków przyciskiem MENU przed wyłączeniem reflektora. W przeciwnym razie, reflektor zostanie wygaszony po ponownym włączeniu.

5.2 Sterowanie przez kontroler DMX

DMX jest skrótem od **D**igital **M**ultiplex i pozwala na cyfrowe sterowanie wieloma urządzeniami DMX poprzez wspólną linię. Urządzenie jest przystosowane do sterowania przez kontroler DMX (np. DMX-1440 lub DMX-510USB marki "img Stage Line") i posiada trzy kanały DMX. Funkcje poszczególnych kanałów DMX opisano w rozdz. 5.2.3.

5.2.1 Podłączanie DMX

Do podłączania sygnału sterującego DMX do reflektora służy 3-pinowe gniazdo XLR o następującej konfiguracji pinów:

Pin 1 = masa, 2 = DMX-, 3 = DMX+

Do podłączania zaleca się wykorzystać specjalny kabel do transmisji sygnałów DMX (np. serii CDMXN marki "img Stage Line"). Jeżeli długość przewodu przekracza 150 m, zalecane jest podłączenie wzmacniacza sygnału DMX (np. SR-103DMX marki "img Stage Line").

- 1) Połączyć wejście DMX INPUT (1) z wyjściem kontrolera DMX.
- 2) Podłączyć wyjście DMX OUTPUT (3) do wejścia DMX kolejnego reflektora; kolejne urządzenia podłączać analogicznie, aż wszystkie urządzenia zostaną połączone.
- 3) Aby zapobiec zakłóceniom, zwłaszcza w przypadku długich linii lub wielu urządzeń, na wyjście DMX ostatniego z podłączonych paneli podłączyć opornik 120 Ω (>0,3 W) lub użyć gotowy wtyk terminujący (np. DLT-123 marki "img Stage Line").

5.2.2 Ustawianie adresu startowego DMX

Podczas pracy z kontrolerem, należy ustawić adres startowy DMX pierwszego kanału. Jeżeli np. adres 17 kontrolera DMX jest przewidziany do sterowania funkcją pierwszego kanału, należy ustawić adres 17 na reflektorze. Pozostałym funkcjom zostaną przypisane automatycznie kolejne adresy (w tym przypadku 18 i 19).

- 1) Wcisnąć przycisk MENU kilka razy, aż wyświetlacz pokaże *DMX*.
- 2) Wcisnąć przycisk ENTER: Wyświetlacz pokazuje teraz ustawiony adres startowy (*d00 1 ... d5 12*).
- 3) Ustawić żądany adres startowy przyciskami UP oraz DOWN. Reflektor może już pracować z kontrolerem DMX.

Uwaga: Gdy wyświetlacz pokazuje polecenie menu *DMX*, *START* lub *TEMP* oraz na wejście DMX (1) podawany jest sygnał sterujący DMX, miga punkt w prawym rogu wyświetlacza.

5.2.3 Kanały DMX oraz funkcje

Kanał DMX	Wartość DMX	Funkcje
1	000 – 255	jasność 0% → 100%
2		odpowiedź na zmianę jasności
	000	wolna odpowiedź
	001 – 250	odpowiedź bardzo wolna → szybka
	251 – 255	odpowiedź średnia
3	000 – 010	stroboskop wył.
	011 – 255	stroboskop wolno → szybka

- ③ Kanały DMX

5.3 Wskaźnik temperatury oraz przegrzania

Reflektor posiada zabezpieczenie przez przegrzaniem. Jeżeli temperatura wewnątrz urządzenia jest zbyt wysoka, zostanie on wyłączony. Po wychłodzeniu, automatycznie nastąpi jego ponowne włączenie. ponowne włączenie. Możliwe jest sprawdzenie bieżącej temperatury oraz temperatury przy której następuje wyłączenie:

- 1) Wcisnąć przycisk MENU kilka razy, aż wyświetlacz pokaże *TEMP*.
- 2) Wcisnąć przycisk ENTER.
- 3) Przy wskazaniu *CURR*, wcisnąć przycisk ENTER. Wyświetlona zostanie bieżąca temperatura (w °C) wewnątrz urządzenia
- 4) Aby wyjść z tego polecenia, wcisnąć przycisk MENU.

6 Czyszczenie urządzenia

Plastikowy panel przedni należy czyścić w regularnych odstępach czasowych, w zależności od warunków pracy urządzenia. Zapewni to uzyskanie maksymalnej jasności światła. **Przed przystąpieniem do czyszczenia należy odłączyć urządzenie od zasilania.** Do czyszczenia obudowy używać suchej, miękkiej ściereczki oraz ogólnie dostępnych środków do czyszczenia szyb.

Do czyszczenia obudowy należy używać tylko suchej, miękkiej ściereczki. Nie wolno używać wody ani żadnych środków chemicznych, który mogłyby dostać się do wnętrza urządzenia.

7 Specyfikacja

Protokół danych: DMX 512

Liczba kanałów DMX: 3

Źródło światła: białe COB LED
Moc

PARC-56/WS: 50 W

PARC-64....: 100 W

Kąt promieniowania: . . . 60°

Temperatura barwy: . . . 5600 K

Zasilanie: 230 V~/50 Hz

Pobór mocy

PARC-56/WS: max 60 VA

PARC-64....: max 110 VA

Wymiary

PARC-56/WS: Ø 185 mm × 210 mm

PARC-64....: Ø 220 mm × 260 mm

Waga

PARC-56/WS: 2,5 kg

PARC-64....: 3,2 kg

Z zastrzeżeniem możliwości zmian.

DK Læs nedenstående sikkerhedsoplysninger grundigt igennem før ibrugtagning af enheden. Bortset fra sikkerhedsoplysningerne henvises til den engelske tekst.

Vigtige sikkerhedsoplysninger

Denne enhed overholder alle relevante EU-direktiver og er som følge deraf mærket CE.

ADVARSEL Enheden benytter livsfarlig netspænding (230 V~). Udfør aldrig nogen form for modifikationer på produktet og indfør aldrig genstande i ventilationshullerne, da du dermed risikere at få elektrisk stød.



Vær altid opmærksom på følgende:

- **ADVARSEL:** Kig aldrig direkte ind i lampens LED; dette kan medføre skader på øjnene. Hurtige farveskift kan udløse epileptiske anfald hos personer der fotosensitive eller lider af epilepsi.
- Enheden er kun beregnet til indendørs brug. Beskyt den mod vanddråber og -stænk, høj luftfugtighed og varme (tilladt omgivelsestemperatur 0–40 °C).
- Tag ikke enheden i brug og tag straks stikket ud af stikkontakten i følgende tilfælde:
 1. hvis der er synlig skade på enheden eller netkablet,
 2. hvis der kan være opstået skade, efter at enheden er tabt eller lignende,
 3. hvis der forekommer fejlfunktion.Enheden skal altid repareres af autoriseret personel.
- Et skadet strømkabel skal udskiftes af forhandleren eller uddannet personel.
- Tag aldrig netstikket ud af stikkontakten ved at trække i kablet, tag fat i selve stikket.
- Til rengøring må kun benyttes en tør, blød klud; der må under ingen omstændigheder benyttes kemikalier eller vand.
- Hvis enheden benyttes til andre formål, end den oprindeligt er beregnet til, hvis den monteres eller betjenes forkert, eller hvis den ikke repareres af uautoriseret personel, omfattes eventuelle skader ikke af garantien.



Hvis enheden skal tages ud af drift for bestandigt, skal den bringes til en lokal genbrugsstation for bortskaffelse.

Montering

- Placér altid enheden så der er rigeligt med ventilation omkring denne. Kabinettets ventilationshuller må ikke tildækkes.
- Hold en afstand på mindst 50 cm til belyste objekter.

ADVARSEL Fastgør enheden på en sikker måde. Hvis enheden skal monteres hængende over personer, skal der yderligere monteres en sikkerhedsvire. Spænd wiren så enheden maksimalt kan falde 20 cm.



S Läs igenom säkerhetsföreskrifterna innan enheten tas i bruk. Ytterligare information återfinns på övriga språk i manualen.

Säkerhetsföreskrifter

Denna enhet uppfyller alla relevanta direktiv inom EU och har därför fått CE-märkning.

VARNING Enheten använder hög spänning internt. Överlåt därför all service till auktoriserad verkstad. Stoppa aldrig in föremål i ventilationshålen på enheten då detta kan ge upphov till elektriska överslag med risk för skada på person och materiel.



Vänligen observerer följande:

- **VARNING:** Titta aldrig direkt in i ljuskällan. Risk för permanent ögonskada föreligger. Observera att snabba ljusväxlingar kan ge upphov till epileptiska anfall hos känsliga personer.
- Enheten är endast lämpad för inomhusbruk. Skydda den från droppande och sköljande vatten, hög luftfuktighet och värme (drifttemperatur 0–40 °C).
- Tag omedelbart ur elsladden ur eluttaget om något av följande fel uppstår:
 1. Om enheten eller elsladden har synliga skador.
 2. Om enheten skadats av fall eller dylikt.
 3. Om andra felfunktioner uppstår. Enheten skall alltid lagas av kunnig personal.
- En skadad nätkabel måste bytas av utbildad personal.
- Drag aldrig ur kontakten genom att dra i sladden, utan ta tag i kontaktkroppen.
- Rengör endast med en mjuk och torr trasa, använd aldrig kemikalier eller vatten vid rengöring.
- Om enheten används för andra ändamål än avsett, om den monteras eller används på fel sätt eller inte repareras av auktoriserad personal upphör alla garantier att gälla. I dessa fall tas inget ansvar för uppkommen skada på person eller materiel.



Om enheten skall kasseras skall den lämnas till återvinning.

Montering

- Placera enheten så att luften kan cirkulera fritt runt den och täpp inte till kylhålen i chassiet.
- Minimaivstånd till brännbara föremål är 50 cm.

VARNING Enheten skall monteras stadigt och säkert. Om enheten monteras över platser där människor passerar skall den säkras med en säkerhetslina. Linan skall fästas så att max frifall är 20 cm.



- FIN** Ole hyvä ja tutustu seuraaviin ohjeisiin varmistaksesi tuotteen turvallisen käytön. Tarvitesasi lisätietoja tuotteen käytöstä löydät ne muun kielisistä käyttöohjeista.

Turvallisuudesta

Laite vastaa kaikkia vaadittuja EU direktiivejä, joten se on varustettu CE merkinnällä.

VAROITUS



Laite toimii hengenvaarallisella jännitteellä (230 V~). Jätä huoltotoimet valtuutetun huoltoliikkeen tehtäväksi. Älä peitä tuuletusaukkoja. Asiantunteamaton käsittely saattaa aiheuttaa sähköiskun vaaran.

Ole hyvä ja huomioi seuraavat seikat:

- **VAROITUS:** Älä katso suoraan valonlähteeseen, se voi vaurioittaa silmää.
Erittäin nopeat valon muutokset saattavat laukaista epileptisen kohtauksen henkilöillä, jotka ovat valoherkkiä tai epileptisiä.
- Laitteet soveltuvat vain sisätiläkäyttöön. Suojele niitä kosteudelta, vedeltä ja kuumuudelta (sallittu ympäröivä lämpötila 0–40 °C).
- Irrota virtajohto pistorasiasta, äläkä käynnistä laitetta, jos
 1. laitteessa tai virtajohdossa on havaittava vaurio,
 2. putoaminen tai muu vastaava vahinko on saattanut aiheuttaa vaurion,
 3. laitteessa esiintyy toimintahäiriöitäKaikissa näissä tapauksissa laite tulee huollattaa valtuutetussa huollossa.
- Virtajohdon saa vaihtaa vain valtuutettu huoltohenkilö.
- Älä koskaan irrota virtajohtoa pistorasiasta johdosta vetämällä.
- Käytä puhdistamiseen pelkästään kuivaa, pehmeää kangasta. Älä käytä kemikaaleja tai vettä.
- Laitteen takuu raukeaa, eikä valmistaja, maahantuojia tai myyjä ota vastuuta mahdollisista välittömistä tai välillisistä vahingoista, jos laitetta on käytetty muuhun kuin alkuperäiseen käyttötarkoitukseen, laitetta on taitamattomasti käytetty tai kytketty tai jos laitetta on huollettu muussa kuin valtuutetussa huollossa.



Kun laite poistetaan lopullisesti käytöstä, vie se paikalliseen kierrätyskeskukseen jälkikäsitteilyä varten.

Asennus

- Asenna laite aina siten, että riittävä ilmankierto on varmistettu käytön aikana. Älä koskaan peitä tuuletusaukkoja.
- Minimi välimatkan valaistavaan kohteeseen pitäisi olla 50 cm.

VAROITUS



Laite on asennettava asiantuntevasti ja turvallisesti. Jos laite asennetaan paikkaan minkä alla on ihmisiä, on hyvä tehdä lisävarmistus (esim. kiinnittää turvavajjeri asennuskiinnikkeeseen siten, että vaikka laite irtoaisi, se ei putoaisi 20 cm alemmas).

