

PAR-Scheinwerfergehäuse PAR Reflector Housing



PAR-20/CR

Bestellnummer 38.2290

PAR-20/SW

Bestellnummer 38.2300

PAR-30/CR

Bestellnummer 38.2310

PAR-30/SW

Bestellnummer 38.2320



BEDIENUNGSANLEITUNG

INSTRUCTION MANUAL

MODE D'EMPLOI

ISTRUZIONI PER L'USO

MANUAL DE INSTRUCCIONES

INSTUKCJA OBSŁUGI

PAR-Scheinwerfergehäuse

Bitte lesen Sie diese Anleitung vor dem Betrieb gründlich durch und heben Sie sie für ein späteres Nachlesen auf.

1 Einsatzmöglichkeiten

Das Scheinwerfergehäuse eignet sich für Beleuchtungszwecke im privaten, gewerblichen und professionellen Bereich. Durch zusätzliche FarbfILTER (nicht mitgeliefert) ist auch eine Beleuchtung mit farbigem Licht möglich.

2 Hinweise für den sicheren Gebrauch

Das Scheinwerfergehäuse entspricht allen relevanten Richtlinien der EU und ist deshalb mit CE gekennzeichnet.

WARNUNG Der Anschluss des Scheinwerfers an das 230-V-Netz darf nur durch qualifiziertes Fachpersonal erfolgen. Bei unsachgemäßem Vorgehen besteht die Gefahr eines elektrischen Schlages.



- Verwenden Sie den Scheinwerfer nur im Innenbereich und schützen Sie ihn vor Tropf- und Spritzwasser sowie hoher Luftfeuchtigkeit.
- Im Betrieb wird der Scheinwerfer sehr heiß. Berühren Sie nicht das Gehäuse. Lassen Sie es nach dem Betrieb erst einige Minuten abkühlen.
- Decken Sie die Lüftungsöffnungen am Gehäuse nicht ab und halten Sie unbedingt einen Abstand von mindestens 50 cm zum angestrahlten Objekt und zu leicht entflammaren oder hitzeempfindlichen Materialien ein – **Brandgefahr!**
- Stecken Sie nichts durch die Lüftungsöffnungen – **Gefahr eines elektrischen Schlages!**
- Nehmen Sie den Scheinwerfer nicht in Betrieb oder trennen Sie ihn sofort von der Stromversorgung:
 1. wenn sichtbare Schäden am Scheinwerfer oder am Netzkabel vorhanden sind,
 2. nach einem Sturz oder Ähnlichem der Verdacht auf einen Defekt besteht,
 3. Funktionsstörungen auftreten.
 Lassen Sie Reparaturen nur durch autorisiertes Fachpersonal durchführen.
- Ein beschädigtes Netzkabel darf nur von autorisiertem Fachpersonal ersetzt werden.
- Verwenden Sie zum Reinigen nur ein weiches, trockenes Tuch, niemals Wasser oder Chemikalien.

- Wird der Scheinwerfer zweckentfremdet, nicht sicher montiert oder nicht fachgerecht angeschlossen, kann keine Haftung für daraus resultierende Sach- oder Personenschäden und keine Garantie für das Gerät übernommen werden.



Soll das Scheinwerfergehäuse endgültig aus dem Betrieb genommen werden, übergeben Sie es zur umweltgerechten Entsorgung einem örtlichen Recyclingbetrieb.

3 Leuchtmittel einsetzen

Das Scheinwerfergehäuse wird ohne Leuchtmittel geliefert. Die passenden Lampentypen sind in Kap. 6 angegeben. Auf keinen Fall dürfen Lampen mit anderen Spezifikationen verwendet werden!

WARNUNG Trennen Sie den Scheinwerfer vor dem Einsetzen oder Herausnehmen einer Lampe unbedingt von der Stromversorgung! Da die Lampe im Betrieb sehr heiß wird, lassen Sie den Scheinwerfer mindestens 5 Minuten abkühlen.



Die zwei Rändelmutter (6) abschrauben und das hintere Gehäuseeteil (5), in dem sich die Lampenfassung befindet, abnehmen. Die Lampe in die Fassung schrauben. Die Gehäuseteile wieder zusammensetzen und fest verschrauben.

4 FarbfILTER anbringen (nicht mitgeliefert)

Die Halteklammer (2) aufklappen und die Filterhalterung (1) herausziehen. Das gewünschte FarbfILTER in die Filterhalterung schieben. Die Filterhalterung wieder einsetzen.

5 Installation

- 1) Den Scheinwerfer mit dem Bügel (3) an geeigneter Stelle (z. B. Stativ) montieren.

WARNUNG Der Scheinwerfer muss fachgerecht und sicher montiert werden. Wird er an einer Stelle installiert, unter der sich Personen aufhalten können, muss er zusätzlich gesichert werden (z. B. durch ein Fangseil am Montagebügel; das Fangseil so befestigen, dass der Fallweg des Gerätes nicht mehr als 20 cm betragen kann).



- 2) Den elektrischen Anschluss herstellen (nur durch qualifiziertes Fachpersonal!).
- 3) Die zwei Schrauben (4) am Bügel etwas lösen, den Scheinwerfer wie gewünscht neigen und die Schrauben wieder fest anziehen.

6 Technische Daten

Stromversorgung: . . . 230 V~/50 Hz

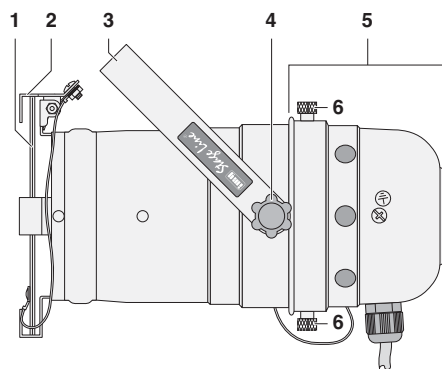
Leuchtmittel

für PAR-20/...: . . . 230 V~/max. 75 W, E 27-Sockel, max. Glaskolbendurchmesser 63 mm (Halogenlampe PAR 20 oder Reflektor-Glühlampe R 63)

für PAR-30/...: . . . 230 V~/max. 100 W, E 27-Sockel, max. Glaskolbendurchmesser 80 mm (Halogenlampe PAR 30 oder Reflektor-Glühlampe R 80)

Maße, Gewicht: . . . ∅ 80 mm × 155 mm, 280 g (PAR-20/..) ∅ 110 mm × 200 mm, 500 g (PAR-30/..)

Änderungen vorbehalten.



PAR Reflector Housing

Please read these operating instructions carefully prior to the operation and keep them for later use.

1 Applications

The reflector housing is suitable for private, commercial, and professional illumination. Additional colour filters (not supplied) also allow illumination with coloured light.

2 Safety Notes

The reflector housing corresponds to all relevant directives of the EU and is therefore marked with CE.

WARNING The connection of the reflector to the 230 V mains must only be made by qualified, specialized personnel. Inexpert handling of the unit may cause an electric shock hazard.



- Use the reflector indoors only. Protect it against dripping water and splash water, and high air humidity.
- During operation, the reflector becomes very hot. Do not touch the housing. Let it cool down for some minutes after operation.
- Do not cover the vents at the housing and always keep a minimum distance of 50 cm to the illuminated object and to easily flammable material or material sensitive to heat – **fire hazard!**
- Do not insert anything through the air vents – **electric shock hazard!**
- Do not set the reflector into operation, or immediately disconnect it from the mains socket if
 1. there is visible damage to the reflector or to the mains cable,
 2. a defect might have occurred after a drop or similar accident,
 3. malfunctions occur.
 The unit must in any case be repaired by qualified, authorized personnel.
- A damaged mains cable must only be replaced by the manufacturer or by qualified, authorized personnel.
- For cleaning only use a dry, soft cloth, by no means chemicals or water.
- No guarantee claims for the reflector and no liability for any resulting personal damage or material damage will be accepted if the reflector is used for other purposes

than originally intended, if it is not safely mounted, or not connected in an expert way.

Important for U. K. Customers!

The wires in this mains lead are coloured in accordance with the following code:

green/yellow = earth, blue = neutral, brown = live
As the colours of the wires in the mains lead of this appliance may not correspond with the coloured markings identifying the terminals in your plug, proceed as follows:

1. The wire which is coloured green and yellow must be connected to the terminal in the plug which is marked with the letter E or by the earth symbol \perp , or coloured green or green and yellow.
2. The wire which is coloured blue must be connected to the terminal which is marked with the letter N or coloured black.
3. The wire which is coloured brown must be connected to the terminal which is marked with the letter L or coloured red.

Warning – This appliance must be earthed.



If the reflector housing is to be put out of operation definitively, take it to a local recycling plant for a disposal which is not harmful to the environment.

3 Inserting the Lamp

The reflector housing is supplied without lamps. The matching lamp types are indicated in chapter 6. Never use lamps with other specifications!

WARNING Always disconnect the reflector from the mains socket prior to inserting or removing a lamp! As the lamp becomes very hot during operation, let the reflector cool down for at least 5 minutes.



Unscrew the two knurled nuts (6) and remove the rear housing part (5) in which the lampholder is located. Screw the lamp into the holder. Reassemble the housing parts and screw them tightly.

4 Attaching the Colour Filter (not supplied)

Open the retaining clip (2) and pull out the filter support (1). Insert the desired colour filter into the filter support. Reinsert the filter support.

5 Installation

- 1) Mount the reflector with the bracket (3) at a suitable place (e.g. stand).

WARNING The spotlight must be mounted in a safe and expert way. If it is installed at a place where people may walk or sit under, it must additionally be secured (e.g. by a safety rope at the mounting bracket; fix the safety rope so that the maximum falling distance of the unit would not exceed 20 cm).



- 2) Make the electrical connection (by qualified, specialized personnel only).
- 3) Slightly release the two screws (4) at the bracket, incline the reflector as desired, and retighten the screws.

6 Specifications

Power supply: 230 V~/50 Hz

Lamps

für PAR-20/...: . . . 230 V~/max. 75 W, E 27 base, max. glass part diameter 63 mm (halogen lamp PAR 20 or reflector bulb R 63)

für PAR-30/...: . . . 230 V~/max. 100 W, E 27 base, max. glass part diameter 80 mm (halogen lamp PAR 30 or reflector bulb R 80)

Dimensions, weight: ∅ 80 mm × 155 mm, 280 g (PAR-20/..) ∅ 110 mm × 200 mm, 500 g (PAR-30/..)

Subject to technical modifications.

Boîtier de projecteur PAR

Veillez lire la présente notice avec attention avant le fonctionnement et conservez-la pour pouvoir vous y reporter ultérieurement.

1 Possibilités d'utilisation

Le boîtier de projecteur est adapté pour des applications d'éclairage dans le domaine privé, commercial et professionnel. Des filtres supplémentaires de couleur (non livrés) permettent un éclairage avec une lumière de couleur.

2 Conseils d'utilisation et de sécurité

Cet appareil répond à toutes les directives nécessaires de l'Union Européenne et porte donc le symbole CE.

AVERTISSEMENT Le branchement du projecteur au secteur 230 V ne doit être effectué que par un personnel qualifié et spécialisé. Une mauvaise manipulation pourrait générer une décharge électrique.



- Cet appareil n'est conçu que pour une utilisation en intérieur. Protégez-le de tout type de projections d'eau, des éclaboussures, d'une humidité élevée.
- Pendant le fonctionnement, le projecteur est très chaud. Ne touchez jamais le boîtier. Laissez-le refroidir quelques minutes après utilisation.
- N'obtenez pas les ouïes de ventilation sur le boîtier et conservez toujours une distance de 50 cm au moins avec l'objet éclairé et les matériaux facilement inflammables ou sensibles à la chaleur – **Risque d'incendie!**
- Ne faites rien tomber dans les ouïes de ventilation – **risque d'une décharge électrique.**
- Ne faites pas fonctionner le projecteur et débranchez-le immédiatement du secteur lorsque :
 1. des dommages apparaissent sur le projecteur ou sur le cordon secteur,
 2. après une chute ou un cas similaire, vous avez un doute sur l'état de l'appareil,
 3. des défaillances apparaissent.Dans tous les cas, les dommages doivent être réparés par un technicien spécialisé.
- Tout cordon secteur endommagé ne doit être remplacé que par le constructeur ou un technicien qualifié.
- Pour nettoyer le boîtier, utilisez un chiffon sec et doux, en aucun cas, de produits chimiques ou d'eau.

- Nous déclinons toute responsabilité en cas de dommages matériels ou corporels résultants si le projecteur est utilisé dans un but autre que celui pour lequel il a été conçu, s'il n'est pas monté de manière sûre ou n'est pas correctement branché par une personne habilitée.



Lorsque le projecteur est définitivement retiré du service, vous devez le déposer dans une usine de recyclage adaptée pour contribuer à son élimination non polluante.

3 Placement de la lampe

Le boîtier est livré sans lampe. Les types de lampes adaptées sont indiqués dans le chapitre 6. En aucun cas, il ne faut utiliser des lampes avec d'autres caractéristiques techniques.



AVERTISSEMENT Avant d'insérer ou retirer une lampe, vous devez impérativement débrancher le projecteur du secteur. Pendant le fonctionnement, la lampe est très chaude, vous devez laisser refroidir le projecteur 5 minutes au moins.

Dévissez les deux écrous moletés (6) et retirez la partie arrière du boîtier (5) dans laquelle se trouve la douille de la lampe. Vissez la lampe sur la douille. Remplacez les éléments du boîtier ensemble et revissez.

4 Fixation du filtre de couleur (non livré)

Ouvrez la pince (2) et retirez le support du filtre de couleur (1). Faites glisser le filtre souhaité dans le support du filtre. Remplacez le support du filtre.

5 Installation

- 1) Montez le projecteur à l'endroit voulu (p. ex. un pied) via son étrier (3).

AVERTISSEMENT L'appareil doit être monté de manière professionnelle et sûre. Si l'appareil est installé à un endroit sous lequel des personnes peuvent se trouver, il doit en plus être assuré (p. ex. par une ancre de sécurité. Fixez-la de telle sorte que la chute de l'appareil ne puisse pas être supérieure à 20 cm.)



Contenitore per faretti PAR

Vi preghiamo di leggere attentamente le presenti istruzioni prima della messa in funzione e di conservarle per un uso futuro.

1 Possibilità d'impiego

Il contenitore per faretti è adatto per l'illuminazione nel settore privato, industriale e professionale. Grazie ai filtri cromatici (non compresi) è possibile anche l'illuminazione con luce colorata.

2 Avvertenze di sicurezza

Il contenitore per faretti è conforme a tutte le direttive rilevanti dell'UE e pertanto porta la sigla CE.

AVVERTIMENTO Il collegamento del faretto con la rete 230 V deve essere fatto solo da personale specializzato e qualificato. La manipolazione scorretta può provocare una scossa elettrica.



- Usare il faretto solo all'interno di locali e proteggerlo dall'acqua gocciolante e dagli spruzzi d'acqua, da alta umidità dell'aria.
- Durante il funzionamento, il faretto diventa molto caldo. Non toccare il contenitore. Dopo l'uso, farlo raffreddare per alcuni minuti.
- Non coprire le aperture di aerazione sul contenitore e mantenere una distanza minima di 50 cm dall'oggetto colpito dal raggio di luce e da materiali facilmente infiammabili o sensibili al calore – **pericolo d'incendio!**
- Non inserire oggetti nelle fessure d'aerazione – **pericolo di una carica elettrica!**
- Non mettere in funzione il faretto o separarlo subito dall'alimentazione se :
 1. il faretto o il cavo rete presentano dei danni visibili;
 2. dopo una caduta o dopo eventi simili sussiste il sospetto di un difetto;
 3. l'apparecchio non funziona correttamente.Per la riparazione rivolgersi sempre ad un'officina competente.
- Il cavo rete, se danneggiato, deve essere sostituito solo dal costruttore o da un laboratorio autorizzato.
- Per la pulizia usare solo un panno morbido, asciutto; non impiegare in nessun caso acqua o prodotti chimici.

- Nel caso d'uso improprio, di montaggio non sicuro o di collegamento non a regola d'arte del faretto, non si assume nessuna responsabilità per eventuali danni consequenziali a persone o a cose e non si assume nessuna garanzia per l'apparecchio.



Se si desidera eliminare il contenitore definitivamente, consegnarlo per lo smaltimento ad un'istituzione locale per il riciclaggio.

3 Inserire la lampadina

Il contenitore per faretti viene consegnato senza lampadina. I tipi adatti di lampadine sono indicati nel capitolo 6. Non si devono usare in nessun caso delle lampadine con altre specifiche!



AVVERTIMENTO Prima di montare o smontare una lampadina staccare assolutamente il contenitore dall'alimentazione! Dato che la lampadina diventa molto calda durante l'uso fare raffreddare il faretto per non meno di 5 minuti.

Svitare i due dadi zigrinati (6) e togliere la parte posteriore del contenitore (5), in cui si trova il portalampada. Avvitare la lampadina nel portalampada. Riasssemblare le parti del contenitore e avvitare bene.

4 Montare il filtro cromatico (non compreso)

Ribaltare la molla del supporto (2) e sfilare il porta filtri (1). Spingere nel porta filtri il filtro cromatico desiderato. Rimettere il porta filtri.

5 Installazione

- 1) Montare il faretto con la staffa (3) in un punto adatto (p. es. stativo).



AVVERTIMENTO Il proiettore deve essere montato a regola d'arte e in modo sicuro. Se viene montato in un punto sotto il quale si possono trattenere delle persone, occorre prevedere un sistema di sicurezza supplementare (p. es. per mezzo di una fune di trattenuta sulla staffa di montaggio; fissare la fune in modo tale che la caduta dell'apparecchio non può superare i 20 cm).

- 2) Effectuez le branchement électrique (seul un personnel qualifié peut le réaliser).
- 3) Desserrer un peu les deux vis (4) sur l'étrier pour incliner à votre convenance le projecteur puis revissez fermement.

F**B****CH**

6 Caratteristiche tecniche

Alimentazione : 230 V~/50 Hz

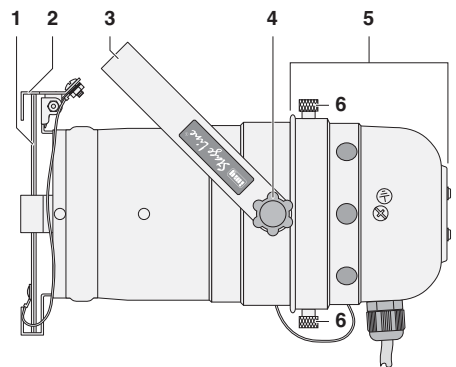
Lampe

pour PAR-20/.. : 230 V~/75 W max., culot E 27, diamètre ampoule 63 mm max. (lampe halogène PAR 20 ou lampe réflecteur à incandescence R 63)

pour PAR-30/.. : 230 V~/100 W max., culot E 27, diamètre ampoule 80 mm max. (lampe halogène PAR 30 ou lampe réflecteur à incandescence R 80)

Dimensions, poids : ∅ 80 mm x 155 mm, 280 g (PAR-20/..) ∅ 110 mm x 200 mm, 500 g (PAR-30/..)

Tout droit de modification réservé.

**I**

- 2) Eseguire il collegamento elettrico (solo da parte di personale specializzato!).
- 3) Allentare leggermente le due viti (4) sulla staffa, inclinare il faretto secondo necessità e stringere di nuovo le viti.

6 Dati tecnici

Alimentazione : 230 V~/50 Hz

Lampadine

per PAR-20/.. : 230 V~/max. 75 W, zoccolo E 27, diametro max. del bulbo 63 mm (lampadina alogena PAR 20 o lampadina ad incandescenza con riflettore R 63)

per PAR-30/.. : 230 V~/max. 100 W, zoccolo E 27, diametro max. del bulbo 80 mm (lampadina alogena PAR 30 o lampadina ad incandescenza con riflettore R 80)

Dimensioni, peso : ∅ 80 mm x 155 mm, 280 g (PAR-20/..) ∅ 110 mm x 200 mm, 500 g (PAR-30/..)

Con riserva di modifiche tecniche.

Proyector PAR

Por favor, lea estas instrucciones cuidadosamente antes de utilizar el aparato y guárdelas para usos posteriores.

1 Aplicaciones

El proyector es adecuado para iluminación privada, comercial, y profesional. Los filtros de color adicionales (no incluidos) también permiten una iluminación con luz de color.

2 Notas de seguridad

El proyector cumple con todas las Directivas relevantes por la CEE y por ello está marcado con el símbolo CE.

ADVERTENCIA La conexión del proyector a la corriente de 230 V sólo debe hacerse por personal especializado y debidamente cualificado. Una manipulación inexperta de la unidad puede causar una descarga eléctrica.



- Esta unidad debe funcionar sólo en interior. Protéjala de todo tipo de proyecciones de agua, salpicaduras y humedad elevada.
- El aparato se calienta mucho durante la utilización. No toque la carcasa. Deje que se enfríe durante algunos minutos tras utilizarlo.
- No cubra las aberturas de ventilación del aparato y mantenga siempre una distancia mínima de 50 cm con respecto a los objetos iluminados y con los materiales fácilmente inflamables o sensibles al calor (**peligro de incendio**).
- No introduzca nada en las aberturas de ventilación (**peligro de descarga eléctrica**).
- No ponga el proyector en marcha, o desconéctelo inmediatamente de la fuente de alimentación si:
 1. se perciben daños en la unidad o en el cable de red,
 2. aparecen daños después de una caída o accidente similar,
 3. surge un mal funcionamiento.
 La unidad debe ser reparada en cualquier caso por personal cualificado autorizado.
- Un cable de red dañado sólo debe ser reemplazado por el fabricante o por personal autorizado.
- Para limpiar el recinto use un paño seco y suave, no use en ningún caso productos químicos o agua.

- No se aceptará ninguna reclamación de garantía para el proyector ni responsabilidad alguna en caso de daños personales o materiales resultantes si el aparato se utiliza con otro fin distinto a aquel para el que fue fabricado, si no es correctamente montado o conectado de manera apropiada.



Cuando el aparato sea retirado definitivamente de servicio, usted debe depositarlo en un centro de reciclaje para su eliminación no contaminante.

3 Inserción de la lámpara

El proyector se entrega sin lámpara. El tipo de lámparas apropiadas se indica en el capítulo 6. ¡No use nunca lámparas de otras características!



ADVERTENCIA ¡Desconecte siempre el proyector de la fuente de alimentación antes de cambiar una lámpara! Como la lámpara se calienta mucho durante su funcionamiento, deje enfriar el proyector durante por lo menos 5 minutos.

Desatornille las dos tuercas estriadas (6) y retire la parte trasera del recinto (5) en el cual se localiza el portalámpara. Atornille la lámpara en el portalámpara. Vuelva a montar las piezas del recinto y atornillelas firmemente.

4 Acople del filtro de color (no incluido)

Abra el clip de contención (2) y tire hacia afuera el soporte del filtro (1). Inserte el filtro de color deseado en el soporte del filtro. Vuelva a insertar el soporte del filtro.

5 Instalación

- 1) Monte el proyector con el soporte (3) en un lugar adecuado (por ejemplo en un pie).



ADVERTENCIA El proyector tiene que montarse de modo seguro y por expertos. Si se instala en un lugar en el que la gente puede pasar o sentarse bajo él, tiene que asegurarse adicionalmente (p. ej. con un cable de seguridad en los soportes de montaje; fije el cable de modo que la distancia máxima de caída del aparato no supere los 20 cm).

- Producent ani dostawca nie ponosi odpowiedzialności za wynikłe szkody materialne, jeśli urządzenie było używane niezgodnie z przeznaczeniem, zostało zainstalowane lub obsługiwane niepoprawnie lub poddawane nieautoryzowanym naprawom.



Jeśli urządzenie nie będzie już nigdy więcej używane, wskazane jest przekazanie go do miejsca utylizacji odpadów, aby zostało utylizowane bez szkody dla środowiska.

3 Instalacja lampy

Reflektor jest sprzedawany bez lampy. Lista pasujących żarówek jest podana w rozdziale 6. Nie należy stosować żarówek innego typu!



UWAGA Przed wymianą żarówki należy zawsze najpierw odłączyć urządzenie z sieci zasilającej! Podczas pracy reflektor bardzo się nagrzewa, po zakończeniu pracy pozwólc, aby urządzenie ostygło przez co najmniej 5 minut.

Odkręć nakrętki radełkowe (6) i zdjąć tylną część obudowy (5), w której znajduje się uchwyt lampy. Wkręć żarówkę w oprawkę. Założyć obudowę i solidnie dokręcić.

4 Zakładanie filtra kolorowego (sprzedawany osobno)

Należy zwolnić zacisk zabezpieczający (2) i wyjąć wspornik filtra (1). We wsporniku należy umieścić wybrany filtr. Należy założyć wspornik filtra.

5 Instalacja

- 1) Reflektor montować do uchwytu montażowego (3) w odpowiednim miejscu (np. stojak).



UWAGA Urządzenie musi być zamontowane w sposób bezpieczny i fachowy. Jeśli ma pracować ponad ludźmi, należy je dodatkowo zabezpieczyć przed upadkiem (np. wykorzystując linki zabezpieczające. Do zamocowania linki wykorzystać uchwyty montażowe, długość takich linek należy tak dobrać, aby w przypadku ich wykorzystania urządzenie maksymalnie spadło o 20 cm).

- 2) La conexión eléctrica se debe llevar a cabo sólo por personal especializado debidamente cualificado.
- 3) Afloje levemente los dos tornillos (4) del soporte, incline el proyector como desee y vuelva a apretar los tornillos.

6 Características técnicas

Alimentación: 230 V~/50 Hz

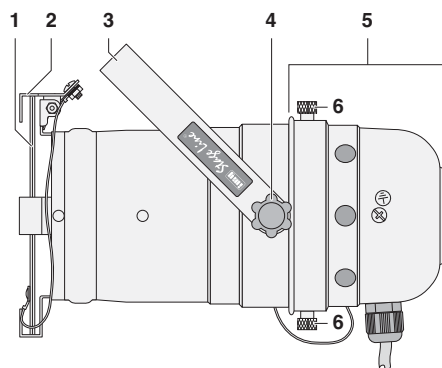
Lámparas

para PAR-20/...: 230 V~/máx. 75 W, base E 27, diámetro máx. del cristal 63 mm (lámpara halógena PAR 20 o foco proyector R 63)

para PAR-30/...: 230 V~/máx. 100 W, base E 27, diámetro máx. del cristal 80 mm (lámpara halógena PAR 30 o foco proyector R 80)

Dimensiones, peso: ∅ 80 mm x 155 mm, 280 g (PAR-20/..) ∅ 110 mm x 200 mm, 500 g (PAR-30/..)

Sujeto a modificaciones técnicas.



Reflektor PAR

Przed instalacją urządzenia należy dokładnie zapoznać się z instrukcją obsługi i zachować ją do późniejszego wglądu.

1 Zastosowanie

Reflektor jest przeznaczony do użytku prywatnego, komercyjnego i profesjonalnego. Dodatkowe kolorowe filtry (sprzedawane osobno) pozwolą na oświetlenie kolorowym światłem.

2 Informacje dotyczące bezpieczeństwa

Reflektor spełnia wszelkie dyrektywy Unii Europejskiej i jest oznaczona znakiem CE.

UWAGA Podłączenie reflektora do sieci zasilającej 230 V musi być przeprowadzone przez osobę wykwalifikowaną. Próby naprawy urządzenia przez osoby nieupoważnione mogą zakończyć się porażeniem prądem.



- Urządzenie stosować tylko wewnątrz pomieszczeń. Chronić przed wodą i wysoką wilgotnością.
- Podczas pracy reflektor bardzo się nagrzewa. Nie należy dotykać obudowy. Po zakończeniu pracy pozwólc, aby urządzenie ostygło przez kilka minut.
- Nie wolno zakrywać wlotów powietrza na obudowie i należy utrzymać minimalny dystans 50 cm od oświetlanego przedmiotu oraz łatwopalnych lub wrażliwych na ciepło materiałów – **niebezpieczeństwo pożaru!**
- Nie wsadzać żadnych przedmiotów do wentylatorów powietrza. **Może doprowadzić do porażenia prądem!**
- Nie uruchamiać i natychmiast wyłączyć główną wtyczkę zasilania z prądu:
 1. jeśli istnieje widoczne uszkodzenie urządzenia lub kabla zasilającego,
 2. jeśli uszkodzenie mogło powstać na skutek upuszczenia urządzenia lub podobnego wypadku,
 3. jeśli urządzenie nie działa prawidłowo.
 Naprawy mogą być dokonywane tylko przez wyszkolony personel.
- Uszkodzony kabel zasilania może być wymieniony tylko przez producenta lub wyszkolony personel.
- Do czyszczenia obudowy używać suchej, miękkiej ściereczki. Nie stosować wody ani środków czyszczących.



Jeśli urządzenie nie będzie już nigdy więcej używane, wskazane jest przekazanie go do miejsca utylizacji odpadów, aby zostało utylizowane bez szkody dla środowiska.

3 Instalacja lampy

Reflektor jest sprzedawany bez lampy. Lista pasujących żarówek jest podana w rozdziale 6. Nie należy stosować żarówek innego typu!



UWAGA Przed wymianą żarówki należy zawsze najpierw odłączyć urządzenie z sieci zasilającej! Podczas pracy reflektor bardzo się nagrzewa, po zakończeniu pracy pozwólc, aby urządzenie ostygło przez co najmniej 5 minut.

Odkręć nakrętki radełkowe (6) i zdjąć tylną część obudowy (5), w której znajduje się uchwyt lampy. Wkręć żarówkę w oprawkę. Założyć obudowę i solidnie dokręcić.

4 Zakładanie filtra kolorowego (sprzedawany osobno)

Należy zwolnić zacisk zabezpieczający (2) i wyjąć wspornik filtra (1). We wsporniku należy umieścić wybrany filtr. Należy założyć wspornik filtra.

5 Instalacja

- 1) Reflektor montować do uchwytu montażowego (3) w odpowiednim miejscu (np. stojak).



UWAGA Urządzenie musi być zamontowane w sposób bezpieczny i fachowy. Jeśli ma pracować ponad ludźmi, należy je dodatkowo zabezpieczyć przed upadkiem (np. wykorzystując linki zabezpieczające. Do zamocowania linki wykorzystać uchwyty montażowe, długość takich linek należy tak dobrać, aby w przypadku ich wykorzystania urządzenie maksymalnie spadło o 20 cm).

- 2) Podłączyć reflektor do sieci zasilającej 230 V (przez osobę wykwalifikowaną).
- 3) Reflektor można ustawić pod odpowiednim kątem za pomocą dwóch śrub (4) przy uchwycie montażowym.

6 Dane techniczne

Zasilanie: 230 V~/50 Hz

Lampy:

dla modelu PAR-20/...: 230 V~/maks. 75 W, E 27 podstawa, maksymalna średnica szklanej części 63 mm (lampa halogenowa PAR 20 lub żarówka reflektorowa R 63)

dla modelu PAR-30/...: 230 V~/maks. 100 W, E 27 podstawa, maksymalna średnica szklanej części 80 mm (lampa halogenowa PAR 30 lub żarówka reflektorowa R 80)

Wymiary, ciężar: . . . ∅ 80 mm x 155 mm, 280 g (PAR-20/..) ∅ 110 mm x 200 mm, 500 g (PAR-30/..)

Z zastrzeżeniem możliwości zmian.