

ELA-Mischverstärker PA Mixing Amplifier



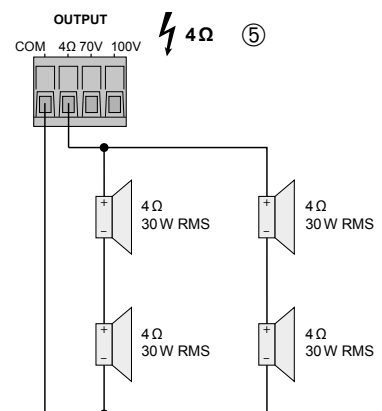
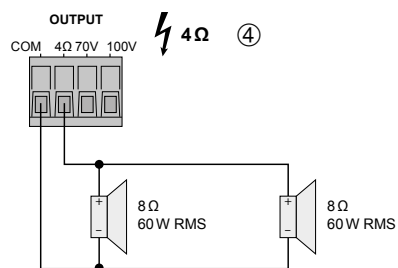
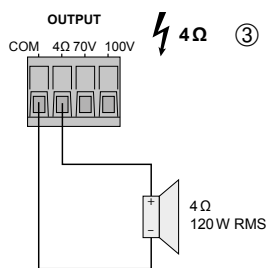
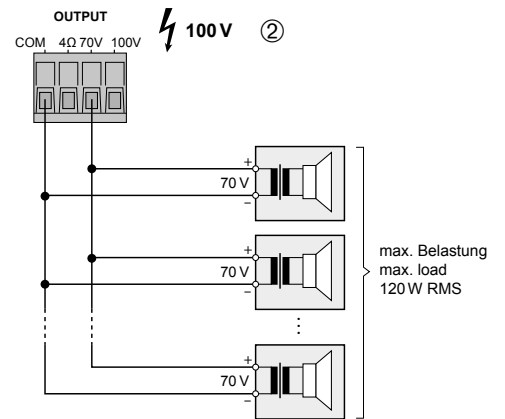
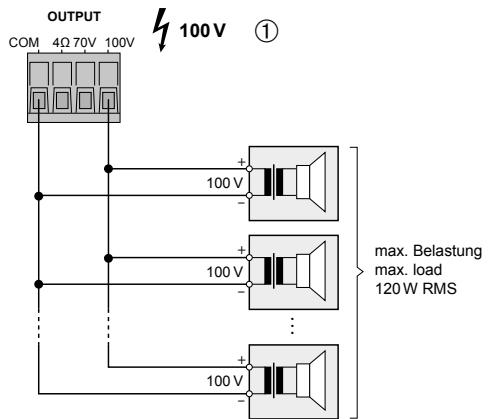
PA-900

Bestell-Nr. • Order No. 17.1190

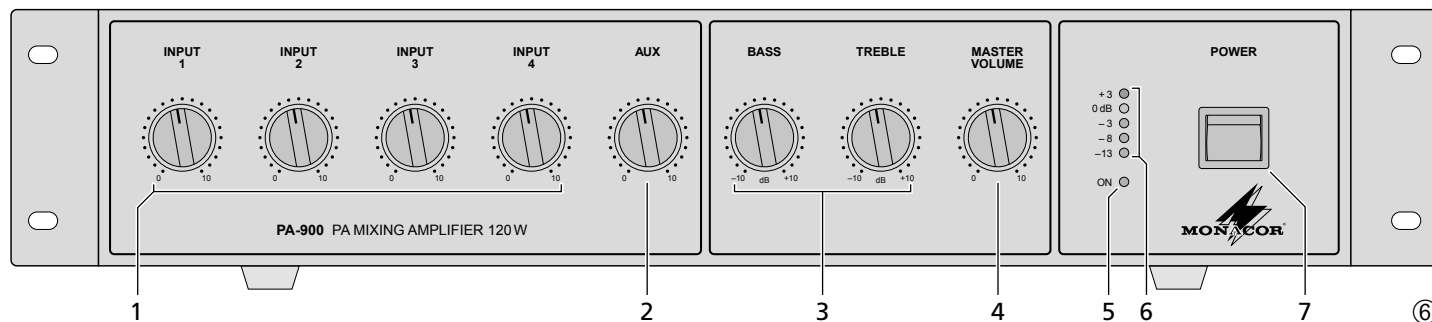


BEDIENUNGSANLEITUNG
INSTRUCTION MANUAL
MODE D'EMPLOI
ISTRUZIONI PER L'USO
MANUAL DE INSTRUCCIONES
INSTRUKCJA OBSŁUGI
VEILIGHEIDSVOORSCHRIFTEN
SIKKERHEDSOPLYSNINGER
SÄKERHETSFÖRESKRIFTER
TURVALLISUUDESTA

Beispiele für den Anschluss der Lautsprecher Examples of Speaker Connections



| | | |
|-----------------------------|---------|----|
| Deutsch | Seite | 4 |
| English | Page | 6 |
| Français | Page | 8 |
| Italiano | Pagina | 10 |
| Español | Página | 12 |
| Polski | Strona | 14 |
| Nederlands | Pagina | 16 |
| Dansk | Sida | 16 |
| Svenska | Sidan | 17 |
| Suomi | Sivulta | 17 |



ELA-Mischverstärker

Bitte lesen Sie diese Anleitung vor dem Betrieb gründlich durch und heben Sie sie für ein späteres Nachlesen auf.

Die Lautsprecher dürfen nur von Personen, die ausreichende Fachkenntnisse in der 100-V-Beschallungstechnik besitzen, angeschlossen werden (Kap. 5.1). Die Bedienung des Verstärkers ist einfach und auf erwachsene Nichtfachleute ausgerichtet. Treten jedoch Fragen auf, wenden Sie sich bitte an Ihren Installateur oder Fachhändler.

1 Übersicht

1.1 Frontseite

- 1 Eingangspegelregler für die Mono-Kanäle INPUT 1 bis INPUT 4
- 2 Eingangspegelregler für den AUX-Kanal
- 3 Klangregler
BASS = Bassregler, ± 10 dB/100 Hz
TREBLE = Höhenregler, ± 10 dB/10 kHz
- 4 Regler MASTER VOLUME für die Gesamtlautstärke
- 5 Betriebsanzeige
- 6 Pegelanzeige
- 7 Ein-/Ausschalter POWER

1.2 Rückseite

- 8 Netzbuchse zum Anschluss an eine Steckdose (230 V/50 Hz) über das beiliegende Netzkabel
- 9 Halterung für die Netzsicherung; eine geschmolzene Sicherung nur durch eine gleichen Typs ersetzen
- 10 Klemmschraube für einen eventuellen Masseanschluss (z. B. bei Brummproblemen)
- 11 Schraubklemmen* für eine Notversorgungsspannung (= 24 V)
- 12 Schraubklemmen* für den Anschluss der Lautsprecher
- 13 XLR-Eingangsbuchsen der Mono-Kanäle INPUT 1 bis INPUT 4 für den Anschluss von Mikrofonen oder Mono-Geräten mit Line-Ausgang

Vorsicht! Bei eingeschalteter Phantomspannung [zugehöriger DIP-Schalter (20) in der unteren Position] werden die XLR-Buchsen mit 20-V-Phantomspannung versorgt. Es dürfen in diesem Fall keine asymmetrischen Mikrofone oder Audiogeräte angeschlossen sein, da diese beschädigt werden können.

*Die Schraubklemmen lassen sich zur besseren Handhabung aus ihrer Steckverbindung abziehen.

- 14 Durchschleifanschlüsse PRE OUT und AMP IN zum Zwischenschalten eines Gerätes (z. B. Equalizer); der Ausgangspegel der Buchse PRE OUT ist unabhängig vom Regler MASTER VOLUME (4)
- 15 Ausgang LINE OUT zum Anschluss weiterer Verstärker; der Ausgangspegel ist unabhängig vom Regler MASTER VOLUME (4)
- 16 Eingang AUX IN zum Anschluss von Audiogeräten, z. B. CD-Spieler, Tuner, Kassettenrecorder etc.
- 17 Umschalter für die Mono-Kanäle INPUT 1–4 zwischen Mikrofonpegel (Taste nicht gedrückt) und Line-Pegel (Taste gedrückt)
- 18 Schraubklemmen zum Anschluss eines Mikrofons oder eines Audiogerätes mit Line-Ausgang; parallel zur XLR-Buchse INPUT 1 geschaltet
- 19 Taste AUTOTALK zum Ein-/Ausschalten der Talkover-Funktion des Kanals 1
- 20 DIP-Schalter +21 V PHANTOM POWER zum Einschalten der 20-V-Phantomspannung für die XLR-Buchsen INPUT 1 bis INPUT 4 (13); erforderlich beim Anschluss von Kondensator- bzw. Elektretmikrofonen, die mit Phantomspannung arbeiten

Vorsicht! Die Schalter nur bei ausgeschaltetem Verstärker betätigen, um Schaltgeräusche zu vermeiden. Bitte beachten Sie auch den Vorsichtshinweis der Position 13.

2 Hinweise für den sicheren Gebrauch

Das Gerät entspricht allen relevanten Richtlinien der EU und trägt deshalb das CE-Zeichen.

WARNUNG



Das Gerät wird mit lebensgefährlicher Netzspannung versorgt. Nehmen Sie deshalb nie selbst Eingriffe am Gerät vor. Durch unsachgemäßes Vorgehen besteht die Gefahr eines elektrischen Schlages.

Im Betrieb liegt an den Lautsprecheranschlüssen (12) berührunggefährliche Spannung bis 100 V an. Alle Anschlüsse nur bei ausgeschalteter ELA-Anlage vornehmen bzw. verändern.

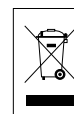
Stecken Sie nichts durch die Lüftungsöffnungen. Dies kann zu einem elektrischen Schlag führen!

- Das Gerät ist nur zur Verwendung im Innenbereich geeignet. Schützen Sie es vor Tropf- und Spritzwasser, hoher Luftfeuchtigkeit und Hitze (zulässiger Einsatztemperaturbereich 0–40 °C).
- Stellen Sie keine mit Flüssigkeit gefüllten Gefäße, z. B. Trinkgläser, auf das Gerät.
- Die im Gerät entstehende Wärme muss durch Luftzirkulation abgegeben werden. Decken Sie die Lüftungsöffnungen nicht ab.

- Nehmen Sie das Gerät nicht in Betrieb und ziehen Sie sofort den Netzstecker aus der Steckdose:

1. wenn sichtbare Schäden am Gerät oder am Netzkabel vorhanden sind,
 2. wenn nach einem Sturz oder Ähnlichem der Verdacht auf einen Defekt besteht,
 3. wenn Funktionsstörungen auftreten.
- Lassen Sie das Gerät in jedem Fall in einer Fachwerkstatt reparieren.

- Ziehen Sie den Netzstecker nie am Kabel aus der Steckdose, fassen Sie immer am Stecker an.
- Verwenden Sie zum Reinigen nur ein trockenes, weiches Tuch, niemals Wasser oder Chemikalien.
- Wird das Gerät zweckentfremdet, falsch angeschlossen bzw. bedient oder nicht fachgerecht repariert, kann keine Haftung für daraus resultierende Sach- oder Personenschäden und keine Garantie für das Gerät übernommen werden.



Soll das Gerät endgültig aus dem Betrieb genommen werden, übergeben Sie es zur umweltgerechten Entsorgung einem örtlichen Recyclingbetrieb.

3 Einsatzmöglichkeiten

Der Verstärker ist speziell für den Einsatz in ELA-Beschallungsanlagen konzipiert. Er kann 120 W Sinus an 100-V- und 70-V-Lautsprecher abgeben oder an eine Lautsprechergruppe mit einer Gesamtimpedanz von 4 Ω . An die fünf miteinander mischbaren Eingangskanäle lassen sich Mikrofone (Kanäle 1–4) oder Geräte mit Line-Pegel (Kanäle 1–4 und AUX) anschließen. Der Kanal 1 ist mit einer Talkover-Funktion ausgestattet, die bei einer Durchsage die anderen Kanäle in der Lautstärke um 40 dB reduziert.

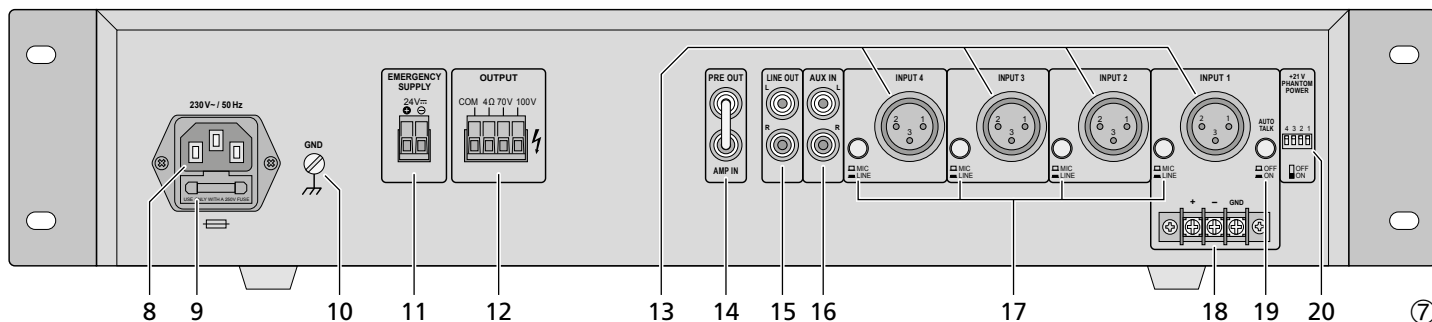
4 Aufstellen des Verstärkers

Der Verstärker ist für den Einschub in ein Rack (482 mm/19") vorgesehen, kann aber auch als Tischgerät verwendet werden. In jedem Fall muss Luft ungehindert durch alle Lüftungsöffnungen strömen können, damit eine ausreichende Kühlung der Endstufe gewährleistet ist.

4.1 Rackeinbau

Für den Einbau in ein Rack die beiden mitgelieferten Montagewinkel an die Geräteseiten anschrauben. Im Rack werden für den Verstärker 2 Höheneinheiten benötigt (1 Höheneinheit HE = 44,5 mm).

Damit das Rack nicht kopflastig wird, muss der Verstärker im unteren Bereich des Racks eingeschoben werden. Für eine sichere Befestigung reicht die Frontplatte allein nicht aus. Zusätzlich müssen Seitenschiene oder eine Bodenplatte das Gerät halten.



5 ELA-Verstärker anschließen

Alle Anschlüsse sollten nur durch eine qualifizierte Fachkraft und unbedingt bei ausgeschaltetem Verstärker vorgenommen werden!

5.1 Lautsprecher

Es können entweder ELA-Lautsprecher (Abb. 1 und 2) oder Lautsprecher bzw. Lautsprechergruppen mit einer Gesamtimpedanz von mindestens 4 Ω (Abb. 3–5) angeschlossen werden, siehe Seite 2. Je nach Lautsprechertyp die entsprechenden Kontakte der Klemmleiste OUTPUT (12) verwenden. Die Klemmleiste lässt sich zur besseren Handhabung aus ihrer Steckverbindung abziehen.

Beim Anschluss auf die richtige Einzel- bzw. Gesamtimpedanz der Lautsprecher und auf ihre richtige Polung achten (Plus- und Minusanschlüsse wie in Abb. 1–5 gezeigt). Der Plusanschluss der Lautsprecher ist immer besonders gekennzeichnet.

Vorsicht! Bei ELA-Lautsprechern mit 70-V- oder 100-V-Audiotransformator (Abb. 1 und 2) darf die Gesamtbelastung durch die Lautsprecher nicht mehr als 120W Sinus betragen, sonst wird der Verstärker überlastet und eventuell beschädigt.

5.2 Mikrofone

Bis zu vier Mikrofone lassen sich an die Eingänge INPUT 1 bis INPUT 4 (13) anschließen. Anstelle der XLR-Buchse INPUT 1 können auch die Schraubanschlüsse (18) verwendet werden.

- 1) Bei Anschluss eines Mikrofons den dazugehörigen Schalter MIC/LINE (17) ausrasten.
- 2) Für die Buchsen, an denen ein phantomgespeistes Mikrofon angeschlossen ist, mit dem zugehörigen DIP-Schalter PHANTOM POWER (20) die 20-V-Phantomspannung einschalten (untere Schalterposition).

Vorsicht! Bei eingeschalteter Phantomspannung darf am Eingang kein asymmetrisches Mikrofon oder Audiogerät angeschlossen sein, da dieses beschädigt werden kann.

5.3 Geräte mit Line-Ausgang

Bis zu fünf Geräte mit einem Line-Ausgang (z. B. CD-Spieler, Kassettenrecorder) lassen sich an die Eingänge INPUT 1 bis INPUT 4 (13) und an den Eingang AUX IN (16) anschließen. Beim Anschluss an die Eingänge INPUT 1 bis INPUT 4 den dazugehörigen Schalter MIC/LINE (17) einrasten.

5.4 Equalizer oder anderes Gerät einschleifen

Zur externen Klangbeeinflussung lässt sich z. B. ein Equalizer über die Buchsen PRE OUT und AMP IN (14) einschleifen.

- 1) Die Brücke zwischen den Anschlüssen PRE OUT und AMP IN herausziehen. Der Vor- und der Endverstärker werden dadurch getrennt.

- 2) Den Eingang des Gerätes an die Buchse PRE OUT anschließen.

- 3) Den Ausgang des Gerätes mit der Buchse AMP IN verbinden.

Hinweis: Der Verstärker gibt kein Signal ab, wenn das eingeschleifte Gerät nicht eingeschaltet, defekt oder nicht richtig angeschlossen ist.

5.5 Zusätzlicher Verstärker

Werden mehr Lautsprecher benötigt als für den Verstärker zulässig sind, ist ein weiterer Verstärker erforderlich (z. B. PA-900S von MONACOR). Den Eingang des zusätzlichen Verstärkers mit der Buchse LINE OUT (15) verbinden. Der Ausgangspegel der Buchse in unabhängig vom Regler MASTER VOLUME (4).

5.6 Strom- und Notstromversorgung

Soll der Verstärker bei einem eventuellen Netzausfall weiterarbeiten, an die Klemmleiste EMERGENCY SUPPLY (11) eine 24-V-Notstromeinheit (z. B. PA-24ESP von MONACOR) anschließen. Die Klemmleiste lässt sich zur besseren Handhabung aus ihrer Steckverbindung abziehen. Zum Schluss das beiliegende Netzkabel zuerst in die Netzbuchse (8) und dann in eine Steckdose (230V/50Hz) stecken.

Hinweise:

1. Liegt die 24-V-Spannung von der Notstromeinheit an den Anschlüssen EMERGENCY SUPPLY an, lässt sich der Verstärker mit dem Schalter POWER (7) nicht ausschalten. Er schaltet bei einem Netzausfall oder im ausgeschalteten Zustand automatisch auf die Notstromversorgung um.
2. Im Notstrombetrieb gibt der Verstärker eine geringere Leistung als im Netzbetrieb ab.

6 Bedienung

- 1) Vor dem ersten Einschalten zunächst die Regler INPUT 1 bis 4 (1) sowie die Regler AUX (2) und MASTER VOLUME (4) in die Position „0“ stellen.
- 2) Mit dem Schalter POWER (7) den Verstärker einschalten. Nach dem Einschalten leuchtet die LED ON (5).
- 3) Den Regler MASTER VOLUME (4) so weit aufdrehen, dass die nächsten Einstellungen zu hören sind.
- 4) Die Eingangsregler INPUT 1 bis 4 (1) und den Regler AUX (2) auf den gewünschten Wert einstellen.
- 5) Die Klangreglern BASS und TREBLE (3) auf optimalen Klang einstellen.
- 6) Die Gesamtlautstärke mit dem Hauptregler MASTER VOLUME (4) einstellen. Die 5-stufige LED-Kette (6) zeigt den Ausgangspegel an. Für eine optimale Aussteuerung den Regler so einstellen, dass die rote LED +3 gerade noch nicht leuchtet.

6.1 Talkover-Funktion des Kanals 1

Über den Kanal INPUT 1 können Durchsagen über ein laufendes Musikprogramm gesprochen werden. Dabei wird die Lautstärke der anderen Kanäle automatisch um 40 dB abgesenkt. Zum Einschalten dieser Funktion die Taste AUTOTALK (19) einrasten.

7 Technische Daten

Nennleistung: 120 W

Gesamtmusikleistung: . . 160 W

Ausgänge

Lautsprecher*: min. 4 Ω , 70 V, 100 V

Line Out: 1 V/600 Ω

Pre Out: 1 V/600 Ω

Eingänge

(Empfindlichkeit/Impedanz; Anschluss)

Input 1–4: Mic 3 mV/1,1 k Ω

umschaltbar auf

Line 200 mV/14 k Ω ;

XLR, symmetrisch

Aux: 140 mV/50 k Ω ;

Cinch, asymmetrisch

Amp In: 1 V/14 k Ω ;

Cinch, asymmetrisch

Frequenzbereich: 50–15 000 Hz, ± 3 dB

Klirrfaktor: 0,5 %

Störabstand: > 80 dB

Klangregelung

Tiefen: ± 10 dB/100 Hz

Höhen: ± 10 dB/10 kHz

Phantomspannung: +20 V

Einsatztemperatur: 0–40 $^{\circ}$ C

Stromversorgung

Netzspannung: 230 V/50 Hz

Leistungsaufnahme: . . 300 VA

Notstromversorgung: . = 24 V/9 A

Abmessungen

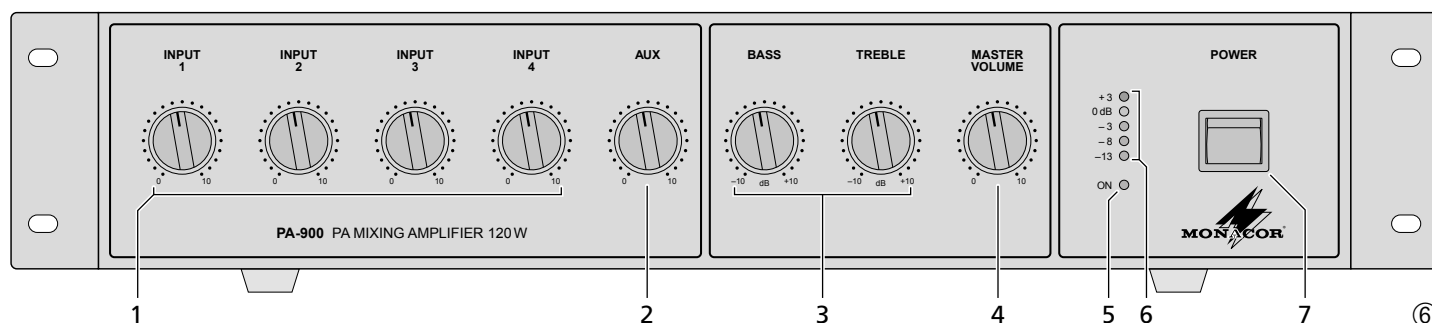
(B \times H \times T): 482 \times 88 \times 275 mm,
2 HE

Gewicht: 9,9 kg

*Entweder die 70-V- und 100-V-Ausgänge oder den 4- Ω -Ausgang verwenden!

Änderungen vorbehalten.

Diese Bedienungsanleitung ist urheberrechtlich für MONACOR® INTERNATIONAL GmbH & Co. KG geschützt. Eine Reproduktion für eigene kommerzielle Zwecke – auch auszugsweise – ist untersagt.



PA Mixing Amplifier

Please read these instructions carefully prior to operation and keep them for later reference.

Connection of the speakers (chapter 5.1) requires adequate technical knowledge in 100V PA technology and is to be made by experts only. Operation of the amplifier is easy, even for adults without any expert knowledge. However, in case of any queries, please contact your installer or retailer.

1 Operating Elements and Connections

1.1 Front panel

- 1 Input level controls for the mono channels INPUT 1 to INPUT 4
- 2 Input level control for the AUX channel
- 3 Tone controls
BASS control ± 10 dB/100 Hz
TREBLE control ± 10 dB/10 kHz
- 4 Control MASTER VOLUME for the total volume
- 5 POWER LED
- 6 Level indicators
- 7 POWER switch

1.2 Rear panel

- 8 Mains jack for connection to a mains socket (230V/50Hz) via the supplied mains cable
- 9 Support for the mains fuse; replace a blown fuse only by one of the same type
- 10 Clamping screw for a possible ground connection (e. g. in case of hum problems)
- 11 Terminals* for an emergency supply voltage (≈ 24 V)
- 12 Terminals* for the connection of the speakers
- 13 XLR input jacks of the mono channels INPUT 1 to INPUT 4 for connecting microphones or mono units with line output
Caution! With phantom power activated [corresponding DIP switch (20) in the lower position], the XLR jacks are supplied with 20V phantom power. In this case, no unbalanced microphones or audio units must be connected as they may be damaged.
- 14 Feed-through connections PRE OUT and AMP IN for inserting a unit (e. g. equalizer); the output level of jack PRE OUT is independent of control MASTER VOLUME (4)

- 15 Output LINE OUT for connection of further amplifiers; the output level is independent of control MASTER VOLUME (4)
- 16 Input AUX IN for the connection of audio units, e. g. CD player, tuner, cassette recorder, etc.
- 17 Selector switches for the mono channels INPUT 1–4 between microphone level (button not pressed) and line level (button pressed)
- 18 Terminals for connecting a microphone or an audio unit with line output; connected in parallel to the XLR jack INPUT 1
- 19 Button AUTOTALK for switching on/off the talkover function of channel 1
- 20 DIP switches +21 V PHANTOM POWER for switching on the 20V phantom power for the XLR jacks INPUT 1 to INPUT 4 (13); required for connecting capacitor or electret microphones operating with phantom power

Caution! Only actuate the switches with the amplifier switched off to avoid switching noise. Please observe the note under item 13.

2 Safety Notes

The unit corresponds to all relevant directives of the EU and is therefore marked with CE.

WARNING



The unit is supplied with hazardous mains voltage. Leave servicing to skilled personnel only. Inexpert handling may cause an electric shock hazard.

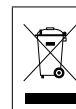
During operation, there is a hazard of contact at the speaker connections (12) with a dangerous voltage up to 100V. Always switch off the PA system before making or changing any connections.

Do not insert anything into the air vents! This could result in an electric shock.

- The unit is suitable for indoor use only. Protect it against dripping water and splash water, high air humidity, and heat (admissible ambient temperature range 0–40°C).
- Do not place any vessels filled with liquid, e. g. drinking glasses, on the unit.
- The heat being generated in the unit must be dissipated by air circulation. Therefore, never cover the air vents.
- Do not set the unit into operation, and immediately disconnect the mains plug from the mains socket if

1. there is visible damage to the unit or to the mains cable,
 2. a defect might have occurred after a drop or similar accident,
 3. there are malfunctions.
- The unit must in any case be repaired by skilled personnel.

- Never pull the mains cable to disconnect the mains plug from the mains socket, always seize the plug.
- For cleaning only use a dry, soft cloth; never use chemicals or water.
- No guarantee claims for the unit and no liability for any resulting personal damage or material damage will be accepted if the unit is used for purposes other than originally intended, if it is not correctly connected or operated or if it is not repaired in an expert way.



If the unit is to be put out of operation definitively, take it to a local recycling plant for disposal which is not harmful to the environment.

3 Applications

The amplifier has especially been designed for use in PA systems. It can deliver 120W RMS to 100V and 70V speakers or to a speaker group with a total impedance of 4Ω. Microphones (channels 1–4) or units with line level (channels 1–4 and AUX) can be connected to the five input channels which can be mixed with one another. Channel 1 is equipped with a talkover function which attenuates the volume of the other channels by 40 dB in case of an announcement.

4 Setting up the Amplifier

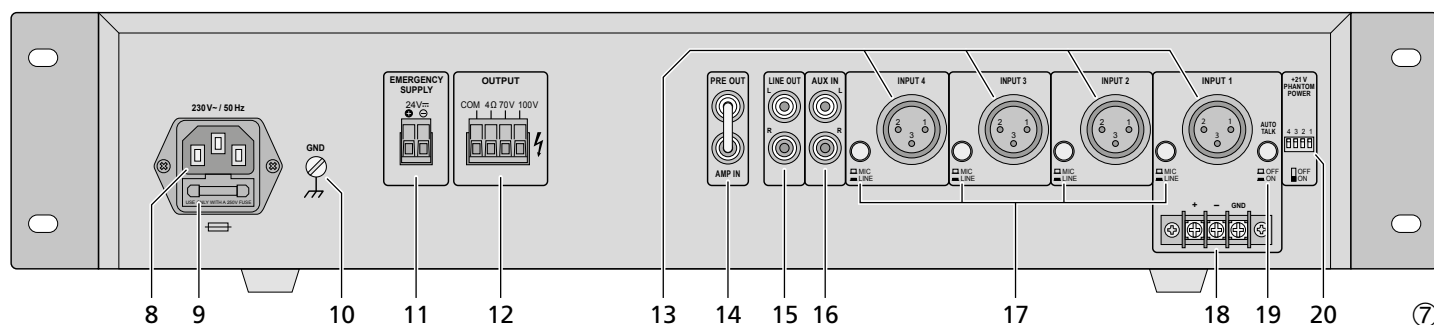
The amplifier has been designed for installation into a rack (482 mm/19"), however, it can also be used as a table top unit. In any case, air must be allowed to pass freely through all air vents to ensure sufficient cooling of the power amplifier.

4.1 Rack installation

For rack installation, screw the two supplied mounting brackets to the sides of the unit. In the rack, 2 rack spaces are required for the amplifier (1 rack space = 44.45 mm).

To prevent top-heaviness of the rack, the amplifier must be inserted into the lower part of the rack. The front panel alone will not be able to secure the unit. Side rails or a base plate must additionally be provided.

*The screw terminals can be removed from their plug-in connections for better handling.



5 Connecting the PA Amplifier

All connections should only be made by skilled personnel and with the amplifier switched off.

5.1 Speakers

It is possible to connect either PA speakers (figs. 1 and 2) or speakers/speaker groups with a total impedance of at least 4Ω (figs. 3–5), see page 2. Depending on the speaker type, use the corresponding contacts of the terminal strip OUTPUT (12). The terminal strip can be removed from its plug-in connection for better handling.

When connecting, observe the correct individual or total impedance of the speakers and their correct polarity (positive and negative connections as shown in figs. 1–5). The positive connection of the speakers is always especially coded.

Caution! With PA speakers with a 70V or 100V audio transformer (figs. 1 and 2), the total load by the speakers must not exceed 120W RMS, otherwise the amplifier will be overloaded and possibly damaged.

5.2 Microphones

Up to four microphones may be connected to the inputs INPUT 1 to INPUT 4 (13). Instead of the XLR jack INPUT 1, also the terminals (18) may be used.

- 1) When connecting a microphone, unlock the corresponding switch MIC/LINE (17).
- 2) For the jacks to which a phantom-powered microphone is connected: Use the corresponding DIP switch PHANTOM POWER (20) to switch on the 20V phantom power (switch in the lower position).

Caution! When the phantom power is switched on, no unbalanced microphone or audio unit must be connected to the input; these units may be damaged.

5.3 Units with line output

Up to five units with a line output (e.g. CD player, cassette recorder) can be connected to the inputs INPUT 1 to INPUT 4 (13) and to the input AUX IN (16). When connecting to the inputs INPUT 1 to INPUT 4, lock the corresponding switch MIC/LINE (17).

5.4 Inserting an equalizer or another unit

For external effects on the sound, an equalizer, for example, can be inserted via the jacks PRE OUT and AMP IN (14).

- 1) Remove the jumper between the connections PRE OUT and AMP IN. Thus, the preamplifier and the power amplifier are separated.

- 2) Connect the input of the unit to the jack PRE OUT.

- 3) Connect the output of the unit to the jack AMP IN.

Note: The amplifier does not emit a signal if the unit inserted is not switched on, if it is defective or not correctly connected.

5.5 Additional amplifier

If the number of the required speakers is higher than the number admissible for the amplifier, an additional amplifier will be required (e.g. MONACOR PA-900S). Connect the input of the additional amplifier to the jack LINE OUT (15). The output level of the jack is independent of the control MASTER VOLUME (4).

5.6 Power supply and emergency power supply

For continued operation of the amplifier after a possible mains failure, connect a 24V emergency power supply unit (e.g. MONACOR PA-24ESP) to the terminal strip EMERGENCY SUPPLY (11). The terminal strip can be removed from its plug-in connection for better handling. Finally connect the supplied mains cable to the mains jack (8) first and then to a mains socket (230V/50Hz).

Notes:

1. If the 24V voltage from the emergency power unit is available at the terminals EMERGENCY SUPPLY, the amplifier cannot be switched off with the switch POWER (7). In case of a mains failure or if it is switched off, the amplifier will automatically switch to the emergency power supply.
2. With emergency power supply, the amplifier will deliver less power than with mains supply.

6 Operation

- 1) Prior to switching on the amplifier for the first time, set the controls INPUT 1 to 4 (1) and the controls AUX (2) and MASTER VOLUME (4) to position "0".
- 2) Switch on the amplifier with the POWER switch (7). After switching-on, the LED ON (5) lights up.
- 3) Turn up the control MASTER VOLUME (4) so that the next adjustments are audible.
- 4) Adjust the input controls INPUT 1 to 4 (1) and the control AUX (2) to the desired value.
- 5) Adjust the tone controls BASS and TREBLE (3) to optimum sound.
- 6) Adjust the total volume with the main control MASTER VOLUME (4). The 5-step LED row (6) indicates the output level. For an optimum level, adjust the control so that the red LED +3 does not yet light up.

6.1 Talkover function of channel 1

Via channel INPUT 1, announcements can be made during a musical programme. Then the volume of the other channels is automatically attenuated by 40 dB. To switch on this function, lock the button AUTOTALK (19).

7 Specifications

Rated power: 120W

Total music power: 160W

Outputs

Speakers*: min 4Ω, 70V, 100V

Line Out: 1V/600Ω

Pre Out: 1V/600Ω

Inputs

(sensitivity/impedance; connection)

Input 1 – 4: Mic 3 mV/1.1 kΩ
switchable to Line
200 mV/14 kΩ;
XLR, balanced

Aux: 140 mV/50 kΩ;
RCA, unbalanced

Amp In: 1V/14 kΩ;
RCA, unbalanced

Frequency range: 50 – 15 000 Hz, ±3 dB

THD: 0,5 %

S/N ratio: > 80 dB

Tone control

Bass: ±10 dB/100 Hz

Treble: ±10 dB/10 kHz

Phantom power: +20V

Ambient temperature: 0–40°C

Power supply

Mains voltage: 230V/50Hz

Power consumption: 300VA

Emergency
power supply: = 24V/9A

Dimensions

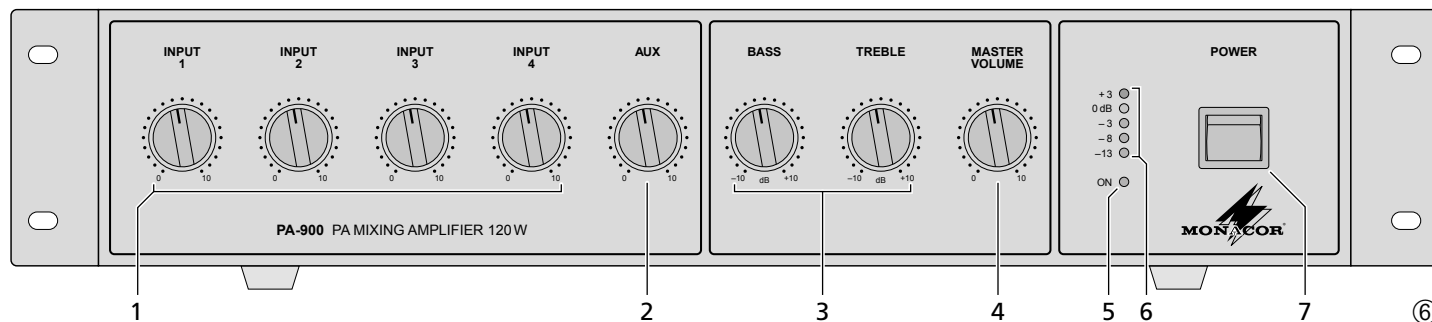
(W × H × D): 482 × 88 × 275 mm,
2 rack spaces

Weight: 9.9 kg

*Either use the 70V and 100V outputs or the 4Ω output!

Subject to technical modification.

All rights reserved by MONACOR® INTERNATIONAL GmbH & Co. KG. No part of this instruction manual may be reproduced in any form or by any means for any commercial use.



Amplificateur-Mixeur Public Adress

Veillez lire la présente notice avec attention avant le fonctionnement et conservez-la pour pouvoir vous y reporter ultérieurement.

Seules des personnes ayant des connaissances suffisantes en ligne 100V peuvent installer les enceintes (chapitre 5.1). L'utilisation de l'amplificateur est simple et prévue pour des adultes non techniciens. Cependant, en cas de questions, contactez votre installateur ou revendeur.

1 Éléments et branchements

1.1 Face avant

- 1 Réglages de niveau d'entrée pour les canaux mono INPUT 1 à INPUT 4
- 2 Réglage de niveau d'entrée pour le canal AUX
- 3 Égaliseur
BASS = réglage des graves, ± 10 dB/100 Hz
TREBLE = réglage des aigus, ± 10 dB/10 kHz
- 4 Réglage MASTER VOLUME pour le volume total
- 5 Témoin de fonctionnement
- 6 Affichage du niveau
- 7 Interrupteur MARCHE/ARRET

1.2 Face arrière

- 8 Prise pour brancher à une prise secteur (230V/50Hz) via le cordon secteur livré
- 9 Porte-fusible ; tout fusible fondu ne doit être remplacé que par un fusible de même type
- 10 Vis d'arrêt pour une connexion masse possible (p.ex. en cas de problèmes de ronflement)
- 11 Bornes* pour une tension d'alimentation de secours (= 24V)
- 12 Bornes* pour brancher des haut-parleurs
- 13 Prises d'entrée XLR des canaux mono INPUT 1 à INPUT 4 pour brancher des microphones ou des appareils mono à sortie Ligne
Attention ! Si l'alimentation fantôme est activée [interrupteur DIP (20) correspondant sur la position inférieure], les prises XLR sont alimentées par une alimentation fantôme de 20V. Dans ce cas, des microphones asymétriques ou des appareils audio ne doivent pas être branchés car ils peuvent être endommagés.
- 14 Prises de repiquage PRE OUT et AMP IN pour insérer un appareil (par exemple égaliseur) ; le niveau de sortie de la prise PRE OUT est indépendant du réglage MASTER VOLUME (4)

* Il est possible de retirer les bornes de leur emplacement pour faciliter l'accès.

- 15 Sortie LINE OUT pour brancher d'autres amplificateurs ; le niveau de sortie est indépendant du réglage MASTER VOLUME (4)
- 16 Entrée AUX IN pour brancher des appareils audio, par exemple lecteur CD, tuner, magnétophone, etc.
- 17 Sélecteurs pour les canaux mono INPUT 1–4 entre niveau du microphone (touche non enfoncée) et niveau Ligne (touche enfoncée)
- 18 Bornes pour brancher un microphone ou un appareil audio à sortie Ligne ; branchées en parallèle à la prise XLR INPUT 1
- 19 Touche AUTOTALK pour allumer/éteindre la fonction talkover du canal 1
- 20 Interrupteurs DIP +21V PHANTOM POWER pour activer l'alimentation fantôme 20V pour les prises XLR INPUT 1 à INPUT 4 (13) ; nécessaire pour brancher des microphones condensateur ou électret fonctionnant avec une alimentation fantôme.

Attention ! Actionnez les interrupteurs uniquement si l'amplificateur est éteint pour éviter des bruits de commutation. Respectez les conseils mentionnés dans le point 13.

2 Conseils d'utilisation et de sécurité

Cet appareil répond à toutes les directives nécessaires de l'Union Européenne et porte donc le CE.

AVERTISSEMENT



L'appareil est alimenté par une tension dangereuse. Ne touchez jamais l'intérieur car en cas de mauvaise manipulation, vous pourriez subir une décharge électrique.

Pendant le fonctionnement, une tension dangereuse de contact de 100V au plus est présente aux bornes haut-parleurs (12). L'ensemble des branchements ne peut être effectué ou modifié que si l'installation PA est déconnectée.

Ne faites rien tomber dans les ouïes de ventilation, vous pourriez subir une décharge électrique !

- L'appareil n'est conçu que pour une utilisation en intérieur. Protégez-le de tout type de projections d'eau, des éclaboussures, d'une humidité élevée et de la chaleur (plage de température de fonctionnement autorisée 0–40°C).
- En aucun cas, vous ne devez poser d'objet contenant du liquide ou un verre sur l'appareil.
- La chaleur dégagée par l'appareil doit être évacuée par une circulation d'air correcte. En aucun cas les ouïes de ventilation ne doivent être obstruées.

- Ne le faites jamais fonctionner et débranchez-le immédiatement lorsque :
 1. des dommages sur l'appareil ou sur le cordon secteur apparaissent.
 2. après une chute ou accident similaire, vous avez un doute sur l'état de l'appareil.
 3. des défaillances apparaissent.
 Dans tous les cas, les dommages doivent être réparés par un technicien spécialisé.
- Ne débranchez jamais l'appareil en tirant sur le cordon secteur ; retirez toujours le cordon secteur en tirant la fiche.
- Pour nettoyer l'appareil, utilisez uniquement un chiffon sec et doux, en aucun cas de produits chimiques ou d'eau.
- Nous déclinons toute responsabilité en cas de dommages corporels ou matériels résultants si l'appareil est utilisé dans un but autre que celui pour lequel il a été conçu, s'il n'est pas correctement branché ou utilisé ou s'il n'est pas réparé par une personne habilitée ; de même, la garantie deviendrait caduque.



Lorsque l'appareil est définitivement retiré du service, vous devez le déposer dans une usine de recyclage à proximité pour contribuer à son élimination non polluante.



CARTONS ET EMBALLAGE
PAPIER À TRIER

3 Possibilités d'utilisation

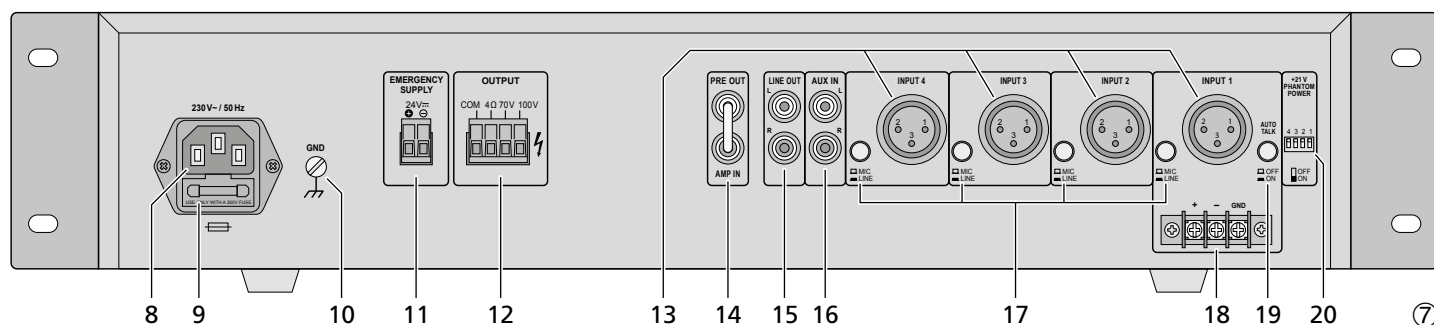
L'amplificateur est spécialement conçu pour une utilisation dans des installations Public Adress. Il peut fournir 120W RMS à des haut-parleurs 100V et 70V ou à un groupe de haut-parleurs avec une impédance totale de 4Ω. Il est possible de brancher des microphones (canaux 1–4) ou des appareils à niveau Ligne (canaux 1–4 et canal AUX) aux cinq canaux d'entrée mixables entre eux. Le canal 1 est doté d'une fonction talkover qui diminue le volume des autres canaux de 40 dB pendant une annonce.

4 Positionnement de l'appareil

L'amplificateur est prévu pour être placé dans un rack (482 mm/19"), il peut également être placé directement sur une table. Dans tous les cas, l'air doit pouvoir circuler librement via toutes les ouïes de ventilation afin de garantir un refroidissement suffisant de l'amplificateur.

4.1 Installation en rack

Pour un montage en rack, vissez les deux étriers de montage livrés sur les côtés de l'appareil. Dans le rack, 2 unités sont nécessaires pour l'amplificateur (1 unité = 44,5 mm).



Afin que le rack ne se renverse pas, vous devez placer l'amplificateur dans la partie inférieure du rack. Pour une fixation solide la plaque avant ne suffit pas. Utilisez également des rails latéraux ou une plaque inférieure pour le maintenir correctement en place.

5 Branchement de l'amplificateur Public Adress

Tous les branchements ne doivent être effectués que par un technicien qualifié et uniquement lorsque l'amplificateur est éteint !

5.1 Haut-parleurs

Il est possible de brancher soit des haut-parleurs Public Adress (schémas 1 et 2) soit des haut-parleurs ou des groupes de haut-parleurs avec une impédance totale de 4Ω au moins (schémas 3–5), voir page 2. Selon le type de haut-parleur, utilisez les contacts correspondants des bornes OUTPUT (12). Il est possible de retirer les bornes de leur emplacement pour faciliter l'accès.

Lors du branchement, veillez à respecter l'impédance individuelle ou l'impédance totale des haut-parleurs et leur polarité (branchements plus et moins comme indiqués sur les schémas 1–5). Le branchement plus des haut-parleurs est toujours spécialement repéré.

Attention ! Dans le cas de haut-parleurs Public Adress avec transformateur audio 70V ou 100V (schémas 1 et 2), l'impédance totale par les haut-parleurs ne doit pas être supérieure à 120W RMS, sinon l'amplificateur sera en surcharge et pourrait être endommagé.

5.2 Microphones

Il est possible de relier jusqu'à quatre microphones aux entrées INPUT 1 à INPUT 4 (13). Il est également possible d'utiliser les bornes (18) à la place de la prise XLR INPUT 1.

- 1) Lors du branchement d'un microphone, activez le sélecteur correspondant MIC/LINE (17).
- 2) Pour les prises auxquelles un microphone à alimentation fantôme est relié, activez l'alimentation fantôme 20V (position inférieure de l'interrupteur) avec l'interrupteur DIP PHANTOM POWER (20) correspondant.

Attention ! Si l'alimentation fantôme est activée, il ne faut pas brancher des microphones asymétriques ou des appareils audio à l'entrée, car ils pourraient être endommagés.

5.3 Appareils à sortie Ligne

Il est possible de relier jusqu'à cinq appareils à sortie Ligne (p. ex. lecteur CD, magnétophone) aux entrées INPUT 1 à INPUT 4 (13) et à l'entrée AUX IN (16). Si les entrées INPUT 1 à INPUT 4 sont reliées, activez le sélecteur correspondant MIC/LINE (17).

5.4 Insérer un égaliseur ou un autre appareil

Pour une modification externe de la tonalité, il est possible d'insérer par exemple un égaliseur via les prises PRE OUT et AMP IN (14).

- 1) Retirez le cavalier entre les connexions PRE OUT et AMP IN. Ainsi, le préamplificateur et l'amplificateur de puissance sont séparés.
- 2) Branchez l'entrée de l'appareil à la prise PRE OUT.
- 3) Reliez la sortie de l'appareil à la prise AMP IN.

Conseil : L'amplificateur ne fournit pas de signal si l'appareil inséré n'est pas allumé, s'il est défectueux ou n'est pas correctement branché.

5.5 Amplificateur supplémentaire

Si le nombre de haut-parleurs nécessaires est supérieur au nombre autorisé pour l'amplificateur, il convient de connecter un autre amplificateur (p. ex. PA-900S de MONACOR). Reliez l'entrée de l'amplificateur supplémentaire à la prise LINE OUT (15). Le niveau de sortie de la prise est indépendant du réglage MASTER VOLUME (4).

5.6 Alimentation secteur et alimentation de secours

Si l'amplificateur doit continuer à fonctionner en cas de coupure d'alimentation secteur, reliez une unité d'alimentation de secours 24V (p. ex. PA-24ESP de MONACOR) aux bornes EMERGENCY SUPPLY (11). Il est possible de retirer les bornes de leur emplacement pour faciliter l'accès. Pour finir, reliez le cordon secteur livré tout d'abord à la prise (8) et puis à une prise secteur (230V/50Hz).

Conseils :

1. Si une tension 24V de l'unité d'alimentation de secours est présente aux bornes EMERGENCY SUPPLY, l'amplificateur ne peut pas être éteint avec l'interrupteur POWER (7). En cas de coupure de courant ou s'il est éteint, il commute automatiquement sur l'alimentation de secours.
2. Avec un fonctionnement par courant de secours, l'amplificateur délivre une puissance moindre qu'avec un fonctionnement secteur.

6 Fonctionnement

- 1) Avant la première mise sous tension, mettez tout d'abord les réglages INPUT 1 à 4 (1) ainsi que les réglages AUX (2) et MASTER VOLUME (4) sur la position «0».
- 2) Allumez l'amplificateur avec l'interrupteur POWER (7). Après la mise sous tension, la LED ON (5) brille.
- 3) Tournez le réglage MASTER VOLUME (4) jusqu'à ce que les réglages suivants puissent être écoutés.
- 4) Mettez les réglages d'entrée INPUT 1 à 4 (1) et le réglage AUX (2) sur la valeur souhaitée.

5) Réglez les réglages de l'égaliseur BASS et TREBLE (3) pour obtenir une tonalité optimale.

6) Réglez le volume total avec le réglage MASTER VOLUME (4). La chaîne des LEDs à 5 niveaux indique le niveau de sortie. Pour un réglage optimal, tournez le réglage de telle sorte que la LED +3 rouge ne brille pas.

6.1 Fonction talkover du canal 1

Via le canal INPUT 1, il est possible d'effectuer des annonces pendant la diffusion d'un programme de musique. Le volume des autres canaux est automatiquement diminué de 40dB. Pour allumer cette fonction, enclenchez la touche AUTOTALK (19).

7 Caractéristiques techniques

Puissance nominale : . . . 120W

Puissance musique

totale : 160W

Sorties

Haut-parleurs* : min. 4Ω, 70V, 100V

Line Out : 1V/600Ω

Pre Out : 1V/600Ω

Entrées

(sensibilité/impédance ; branchement)

Input 1 – 4 : Mic 3mV/1,1kΩ
commutable sur
Ligne 200mV/14kΩ ;
XLR, symétrique

Aux : 140mV/50kΩ ;
RCA, asymétrique

Amp In : 1V/14kΩ ;
RCA, asymétrique

Bande passante : 50–15000Hz, ±3dB

Taux de distorsion : 0,5 %

Rapport signal/bruit : . . . > 80dB

Réglage de tonalité

Graves : ±10dB/100Hz

Aigus : ±10dB/10kHz

Alimentation fantôme : . +20V

Température

de fonctionnement : . . . 0–40°C

Alimentation

Tension secteur : 230V/50Hz

Consommation : 300VA

Alimentation

de secours : = 24V/9A

Dimensions

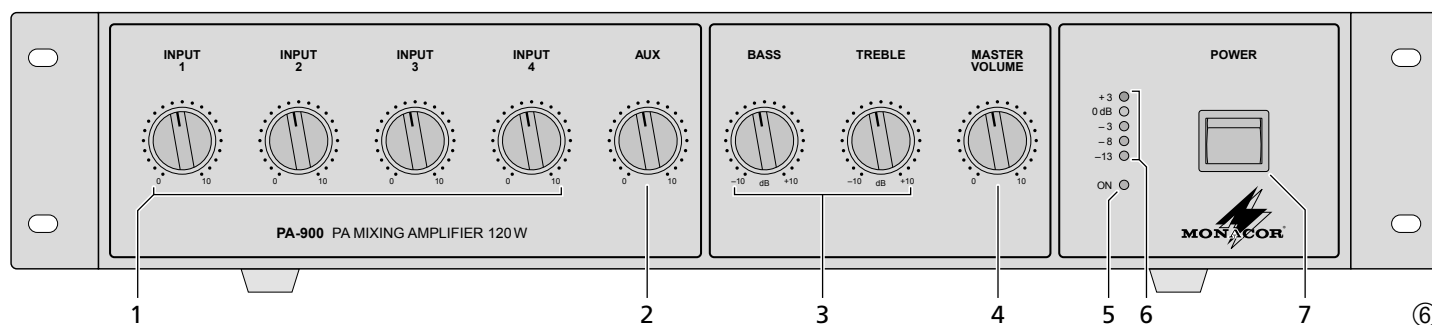
(L × H × P) : 482 × 88 × 275mm,
2 unités

Poids : 9,9kg

*Utilisez soit les sorties 70V et 100V soit la sortie 4Ω!

Tout droit de modification réservé.

Notice d'utilisation protégée par le copyright de MONACOR® INTERNATIONAL GmbH & Co. KG. Toute reproduction même partielle à des fins commerciales est interdite.



Amplificatore mixer PA

Vi preghiamo di leggere attentamente le presenti istruzioni prima della messa in funzione e di conservarle per un uso futuro.

Gli altoparlanti devono essere collegati solo da persone con conoscenze sufficienti della tecnica di sonorizzazione con uscita audio 100V (Cap. 5.1). L'impiego dell'amplificatore è semplice ed è previsto per non esperti adulti. Se avete delle domande, rivolgetevi al vostro installatore o rivenditore specializzato.

1 Elementi di comando e collegamenti

1.1 Pannello frontale

- 1 Regolatori del livello d'ingresso dei canali mono INPUT 1 a INPUT 4
- 2 Regolatore del livello d'ingresso del canale AUX
- 3 Regolatori toni
BASS = regolatore bassi, ± 10 dB/100 Hz
TREBLE = regolatore alti, ± 10 dB/10 kHz
- 4 Regolatore MASTER VOLUME per il volume globale
- 5 Spia di funzionamento
- 6 Indicazione livello
- 7 Interruttore on/off POWER

1.2 Pannello posteriore

- 8 Presa rete per il collegamento con una presa (230V/50 Hz) servendosi del cavo rete in dotazione
- 9 Supporto per il fusibile di rete; sostituire un fusibile difettoso solo con uno dello stesso tipo
- 10 Vite per un eventuale collegamento con la massa (p. es. nel caso di problemi di ronzio)
- 11 Morsetti* per un'alimentazione di emergenza (= 24V)
- 12 Morsetti* per il collegamento degli altoparlanti
- 13 Prese d'ingresso XLR dei canali mono INPUT 1 a INPUT 4 per il collegamento di microfoni o di apparecchi mono con uscita Line

Attenzione! Se è attivata l'alimentazione phantom [il relativo DIP-switch (20) in posizione inferiore], le prese XLR vengono alimentate con l'alimentazione phantom 20V. In questo caso non devono essere collegati microfoni o dispositivi audio sballanciati in quanto possono subire dei danni.

* Per maggiore comodità, i morsetti possono essere sfilati dai connettori.

- 14 Contatti di attraversamento PRE OUT e AMP IN per inserire un apparecchio (p. es. equalizer); il livello d'uscita della presa PRE OUT è indipendente dal regolatore MASTER VOLUME (4)
- 15 Uscita LINE OUT per il collegamento di ulteriori amplificatori; il livello d'uscita è indipendente dal regolatore MASTER VOLUME (4)
- 16 Ingresso AUX IN per il collegamento di apparecchi audio, p. es. lettore CD, tuner, registratore a cassette ecc.
- 17 Commutatori per i canali mono INPUT 1-4 fra livello microfono (tasto non premuto) e livello Line (tasto premuto)
- 18 Morsetti per il collegamento di un microfono o di un apparecchio audio con uscita Line; collegato in parallelo con la presa XLR INPUT 1
- 19 Tasto AUTOTALK per attivare/disattivare la funzione talkover del canale 1
- 20 DIP-switch +21 V PHANTOM POWER per attivare l'alimentazione phantom 20V per le prese XLR INPUT 1 a INPUT 4 (13); è necessario quando si collegano microfoni a condensatore o a elettretti che funzionano con alimentazione phantom

Attenzione! Attivare gli switch solo con l'amplificatore spento, per evitare rumori di commutazione. Da notare anche la nota al punto 13.

2 Avvertenze di sicurezza

L'apparecchio è conforme a tutte le direttive rilevanti dell'UE e pertanto porta la sigla CE.

AVVERTIMENTO Quest'apparecchio funziona con pericolosa tensione di rete. Non intervenire mai al suo interno; la manipolazione scorretta può provocare delle scariche pericolose.


Durante il funzionamento, ai contatti per gli altoparlanti (12) è presente una tensione fino a 100V, pericolosa al contatto. Eseguire o modificare tutti i collegamenti solo con l'impianto PA spento.

Non inserire oggetti nelle fessure d'aerazione. Altrimenti si potrebbe provocare una scarica elettrica!

- Lo strumento è previsto solo per l'uso all'interno di locali. Proteggerlo dall'acqua gocciolante e dagli spruzzi d'acqua, da alta umidità dell'aria e dal calore (temperatura d'impiego ammessa fra 0°C e 40°C).
- Non depositare sull'apparecchio dei contenitori riempiti di liquidi, p. es. bicchieri.
- Dev'essere garantita la libera circolazione dell'aria per dissipare il calore che viene pro-

dotto all'interno dell'apparecchio. Non coprire le fessure d'aerazione.

- Non mettere in funzione l'apparecchio e staccare subito la spina rete se:
 1. l'apparecchio o il cavo rete presentano dei danni visibili;
 2. dopo una caduta o dopo eventi simili sussiste il sospetto di un difetto;
 3. l'apparecchio non funziona correttamente. Per la riparazione rivolgersi sempre ad un'officina competente.
- Staccare il cavo rete afferrando la spina, senza tirare il cavo.
- Per la pulizia usare solo un panno morbido, asciutto; non impiegare in nessun caso prodotti chimici o acqua.
- Nel caso d'uso improprio, di collegamenti sbagliati, d'impiego scorretto o di riparazione scorretta non si assume nessuna responsabilità per eventuali danni consequenziali a persone o a cose e cessa ogni diritto di garanzia relativo all'apparecchio.

 Se si desidera eliminare l'apparecchio definitivamente, consegnarlo per lo smaltimento ad un'istituzione locale per il riciclaggio.

3 Possibilità d'impiego

L'amplificatore è stato realizzato specialmente per l'impiego in impianti di sonorizzazione PA. Fornisce 120W_{eff} ad altoparlanti con ingresso audio 100V e 70V oppure ad un gruppo di altoparlanti con impedenza globale di 4Ω. Ai cinque canali d'ingresso miscelabili fra di loro si possono collegare dei microfoni (canali 1-4) oppure apparecchi con livello Line (canali 1-4 e AUX). Il canale 1 possiede una funzione Talkover, che durante un avviso riduce il volume degli altri canali di 40 dB.

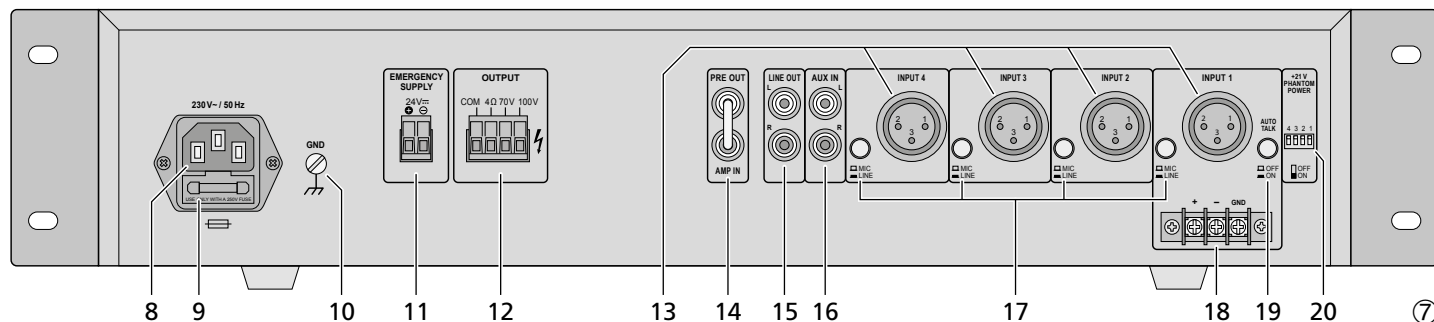
4 Collocamento dell'amplificatore

L'amplificatore è previsto per il montaggio in un rack (482 mm/19"), ma può essere collocato anche su un tavolo. In ogni caso deve essere garantita la libera circolazione dell'aria attraverso le fessure di aerazione per ottenere un raffreddamento sufficiente dello stadio finale.

4.1 Montaggio in un rack

Per il montaggio in un rack avvitare ai lati dell'apparecchio i due angoli di montaggio in dotazione. L'amplificatore richiede rispettivamente due unità di altezza (1 unità di altezza = 44,5 mm).

Per evitare che il rack risulti con troppi pesi in alto occorre che l'amplificatore venga sistemato in basso. Per un fissaggio sicuro non basta il pannello frontale. L'apparecchio deve essere sostenuto in più da guide laterali o da un piano sul quale poggia.



5 Collegare l'amplicatore PA

Fare eseguire tutti i collegamenti solo da un esperto qualificato e con l'amplicatore assolutamente spento!

5.1 Altoparlanti

Si possono collegare o diffusori PA (figg. 1 e 2) o diffusori o gruppi di diffusori con impedenza globale minima di 4Ω (figg. 3-5), vedi pagina 2. A seconda del tipo di altoparlante usare i contatti della morsetteria OUTPUT (12). La morsetteria può essere staccata, per maggiore comodità, dalla sua sede.

Durante il collegamento fare attenzione alla corretta impedenza singola o globale degli altoparlanti (positivo e negativo come illustrato nelle figg. 1-5). Il positivo degli altoparlanti è sempre quello contrassegnato.

Attenzione! Nel caso di altoparlanti PA con trasformatore audio 70V o 100V (figg. 1 e 2), il carico globale degli altoparlanti non deve superare 120W_{eff} per non sovraccaricare ed eventualmente danneggiare l'amplicatore.

5.2 Microfoni

Agli ingressi INPUT 1 a INPUT 4 (13) si possono collegare fino a 4 microfoni. Al posto della presa XLR INPUT 1 si possono usare anche i contatti a vite (18).

- 1) Se è collegato un microfono sbloccare il relativo commutatore MIC/LINE (17).
- 2) Per le prese dove è collegato un microfono a alimentazione phantom, attivare l'alimentazione phantom 20V con il relativo DIP-switch PHANTOM POWER (20) (posizione inferiore dello switch).

Attenzione! Con l'alimentazione phantom attivata, all'ingresso non deve essere collegato nessun microfono o dispositivo audio sbilanciato in quanto può subire dei danni.

5.3 Apparecchi con uscita Line

Agli ingressi INPUT 1 a INPUT 4 (13) e all'ingresso AUX IN (16) si possono collegare fino a cinque apparecchi con uscita Line (p.es. lettore CD, registratore a cassette). Nel caso di collegamento agli ingressi INPUT 1 a INPUT 4 premere fino allo scatto il relativo commutatore MIC/LINE (17).

5.4 Inserire un equalizzatore o un altro apparecchio

Per una regolazione esterna dei toni è possibile inserire, attraverso le prese PRE OUT e AMP IN (14), p.es. un equalizzatore.

- 1) Sfilare il ponticello fra i contatti PRE OUT e AMP IN. In questo modo si separano il pre-amplicatore e l'amplicatore finale.
- 2) Collegare l'ingresso dell'apparecchio con la presa PRE OUT.

- 3) Collegare l'uscita dell'apparecchio con la presa AMP IN.

N.B.: L'amplicatore non emette nessun segnale se l'apparecchio inserito non è acceso, se è difettoso o non collegato correttamente.

5.5 Amplificatore supplementare

Se sono richiesti più altoparlanti di quanto ammessi per l'amplicatore, è necessario un amplificatore supplementare (p.es. PA-900S della MONACOR). Collegare l'ingresso dell'amplicatore supplementare con la presa LINE OUT (15). Il livello d'uscita della presa è indipendente dal regolatore MASTER VOLUME (4).

5.6 Alimentazione e alimentazione di emergenza

Se l'amplicatore deve continuare a funzionare anche in caso di un'eventuale caduta di rete, alla morsetteria EMERGENCY SUPPLY (11) si deve collegare un'unità di alimentazione d'emergenza 24V (p.es. PA-24ESP della MONACOR). La morsetteria può essere staccata, per maggiore comodità, dalla sua sede. Alla fine inserire il cavo rete in dotazione dapprima nella presa (8) e quindi in una presa di rete (230V/50Hz).

N.B.:

1. Se ai contatti EMERGENCY SUPPLY è presente la tensione di 24V proveniente dal gruppo di continuità, l'amplicatore non può essere spento con l'interruttore POWER (7). In caso di caduta di rete e se è spento, l'amplicatore passa automaticamente all'alimentazione d'emergenza.
2. Nel funzionamento d'emergenza, l'amplicatore fornisce una potenza minore rispetto al funzionamento con la rete.

6 Funzionamento

- 1) Prima della prima accensione portare i regolatori INPUT 1 a 4 (1) nonché i regolatori AUX (2) e MASTER VOLUME (4) in posizione "0".
- 2) Accendere l'amplicatore con l'interruttore POWER (7). Dopo l'accensione si accende il LED ON (5).
- 3) Aprire il regolatore MASTER VOLUME (4) al punto da poter sentire le impostazioni più vicine.
- 4) Portare i regolatori degli ingressi INPUT 1 a 4 (1) nonché il regolatore AUX (2) sul valore desiderato.
- 5) Impostare il tono ottimale con i regolatori BASS e TREBLE (3).
- 6) Impostare il volume globale con il regolatore principale MASTER VOLUME (4). La catena dei 5 LED (6) indica il livello d'uscita. Per una regolazione ottimale impostare il regolatore in modo tale che il LED rosso +3 per poco non si accende.

6.1 Funzione Talkover del canale 1

Attraverso il canale INPUT 1 si possono fare degli avvisi durante un programma di musica. In questo caso, il volume degli altri canali viene abbassato automaticamente di 40dB. Per attivare tale funzione, premere fino allo scatto il tasto AUTOTALK (19).

7 Dati tecnici

Potenza nominale:120W

Potenza musicale totale: 160W

Uscite

Altoparlanti*:min. 4Ω, 70V, 100V

Line Out:1V/600Ω

Pre Out:1V/600Ω

Ingressi

(Sensibilità/Impedenza; contatto)

Input 1-4:Mic 3mV/1,1kΩ
commutabile a
Line 200mV/14kΩ;
XLR, bilanciato

Aux:140mV/50kΩ;
RCA, sbilanciato

Amp In:1V/14kΩ;
RCA, sbilanciato

Gamma passante:50-15000Hz, ±3dB

Fattore di distorsione:0,5%

Rapporto S/R:> 80dB

Regolazione toni

bassi:±10dB/100Hz

alti:±10dB/10kHz

Alimentazione

phantom:+20V

Temperatura d'esercizio: 0-40°C

Alimentazione

Tensione di rete:230V/50Hz

Assorbimento:300VA

Alimentazione

d'emergenza:= 24V/9A

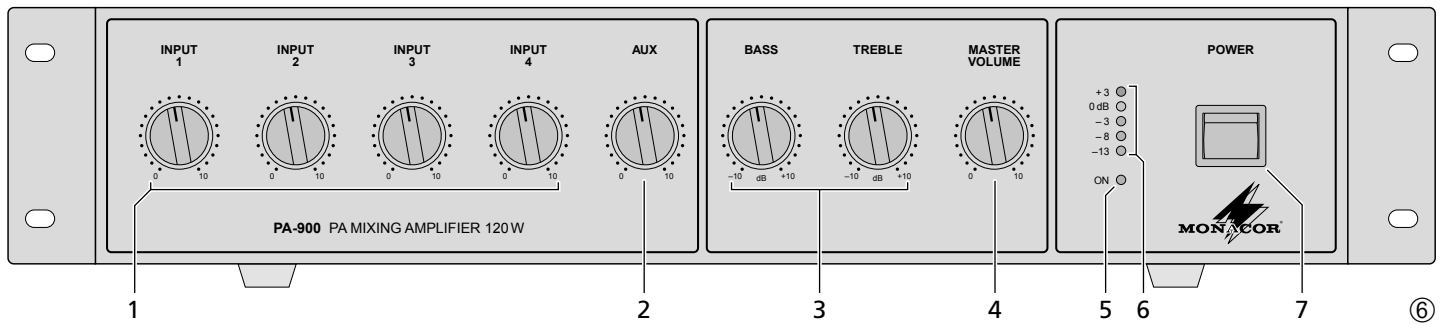
Dimensioni (l x h x p): .482 x 88 x 275 mm,
2 unità

Peso:9,9kg

*Usare o le uscite 70V e 100V oppure l'uscita 4Ω!

Con riserva di modifiche tecniche.

La MONACOR® INTERNATIONAL GmbH & Co. KG si riserva ogni diritto di elaborazione in qualsiasi forma delle presenti istruzioni per l'uso. La riproduzione - anche parziale - per propri scopi commerciali è vietata.



Amplificador Mezclador para Megafonía

Lea atentamente estas instrucciones antes del funcionamiento y guárdelas para usos posteriores.

La conexión de los altavoces (apartado 5.1) requiere tener conocimientos técnicos adecuados de megafonía de 100V y sólo debe realizarse mediante expertos. El funcionamiento del amplificador es sencillo, incluso para adultos sin ningún conocimiento técnico. Sin embargo, si tiene alguna duda, contacte con su instalador o vendedor.

1 Elementos y Conexiones

1.1 Parte delantera

- 1 Controles de nivel de entrada para los canales mono INPUT 1 a INPUT 4
- 2 Control de nivel de entrada para el canal AUX
- 3 Ecualizador
BASS = control de los graves, ± 10 dB/100 Hz
TREBLE = control de los agudos ± 10 dB/10 kHz
- 4 Control MASTER VOLUME para el volumen total
- 5 LED on
- 6 Indicadores del nivel
- 7 Interruptor ON/OFF

1.2 Parte trasera

- 8 Jack para conectar con una toma 230V/50 Hz vía el cable de red entregado
- 9 Soporte para el fusible; solamente reemplace un fusible fundido por uno del mismo tipo
- 10 Tornillo para posible conexión masa (por ejemplo en caso de problemas de zumbido)
- 11 Terminales* para alimentador de emergencia (= 24 V)
- 12 Terminales* para conectar los altavoces
- 13 Jacks de entrada XLR de los canales mono INPUT 1 a INPUT 4 para conectar micrófonos o aparatos con salida línea

¡Precaución! Cuando se activa la alimentación phantom [interruptor DIP correspondiente (20) en la posición inferior], los jacks XLR están alimentados por una alimentación phantom de 20V. En este caso, micrófonos asimétricos o aparatos audio no deben conectarse porque pueden sufrir daños.

*Es posible sacar los terminales de su conexión para facilitar el manejo.

- 14 Jacks PRE OUT y AMP IN para insertar un aparato (por ejemplo ecualizador); el nivel de salida de la toma PRE OUT es independiente del control MASTER VOLUME (4)
- 15 Salida LINE OUT para conectar otros amplificadores; el nivel de salida es independiente del control MASTER VOLUME (4)
- 16 Entrada AUX IN para conectar aparatos audio, por ejemplo lector CD, tuner, cassette, etc.
- 17 Interruptor selector para los canales mono INPUT 1–4 entre nivel de micrófono (botón no pulsado) y nivel línea (botón pulsado)
- 18 Terminales para conectar un micrófono o un aparato audio con salida línea; conectados en paralelo con el jack XLR INPUT 1
- 19 Botón AUTOTALK para activar/desactivar la función Talkover del canal 1
- 20 Interruptores DIP +21 V PHANTOM POWER para conectar la alimentación phantom 20V para los jacks XLR INPUT 1 a INPUT 4 (13); necesarios para conectar micrófonos condensador o electret que funcionan con una alimentación phantom

¡Precaución! Utilice los interruptores sólo con el amplificador desconectado para evitar el ruido de conexión. Respete los consejos mencionados en el punto nº 13.

2 Notas de Seguridad

El aparato cumple con todas las directivas relevantes de la UE y por lo tanto está marcado con el símbolo CE.

ADVERTENCIA El aparato utiliza un voltaje peligroso. Deje el mantenimiento para el personal cualificado; el manejo inexperto puede producir una descarga eléctrica. Durante el funcionamiento, hay peligro de contacto con un voltaje de hasta 100 V en las conexiones de altavoz (12). Haga o cambie todas las conexiones sólo con el sistema de megafonía desconectado.

No inserte nunca nada en las rejillas de ventilación; ¡podría sufrir una descarga eléctrica!

- El aparato está adecuado para utilizarse sólo en interiores. Protéjalo contra goteos, salpicaduras, humedad elevada y calor (rango de temperatura admisible: 0–40°C).
- No coloque ningún recipiente lleno de líquido encima del aparato, como por ejemplo un vaso.
- El calor que se genera en el aparato tiene que disiparse mediante la circulación del aire. Por lo tanto, no cubra nunca las rejillas de ventilación.

- No utilice el aparato y desconéctelo inmediatamente de la corriente si:
 1. El aparato o el cable de corriente están visiblemente dañados.
 2. El aparato ha sufrido daños después de una caída o accidente similar.
 3. No funciona correctamente.
 Sólo el personal técnico puede reparar el aparato bajo cualquier circunstancia.
- No tire nunca del cable de red para desconectarlo de la toma, tire siempre del enchufe.
- Utilice sólo un paño suave y seco para la limpieza; no utilice nunca ni agua ni productos químicos.
- No podrá reclamarse garantía o responsabilidad alguna por cualquier daño personal o material resultante si el aparato se utiliza para otros fines diferentes a los originalmente concebidos, si no se conecta o no se utiliza adecuadamente o si no se repara por expertos.



Si va a poner el aparato definitivamente fuera de servicio, llévalo a la planta de reciclaje más cercana para que su eliminación no sea perjudicial para el medioambiente.

3 Aplicaciones

El amplificador está especialmente fabricado para una utilización en sistemas de megafonía. Puede entregar 120 W RMS a los altavoces 100V y 70V o a un grupo de altavoces con una impedancia total de 4Ω. Es posible conectar micrófonos (canales 1–4) o aparatos con nivel línea (canales 1–4 y canal AUX) a los cinco canales de entrada mezclables entre ellos. El canal 1 dispone de una función Talkover que disminuye el volumen de los otros canales de 40 dB durante un anuncio.

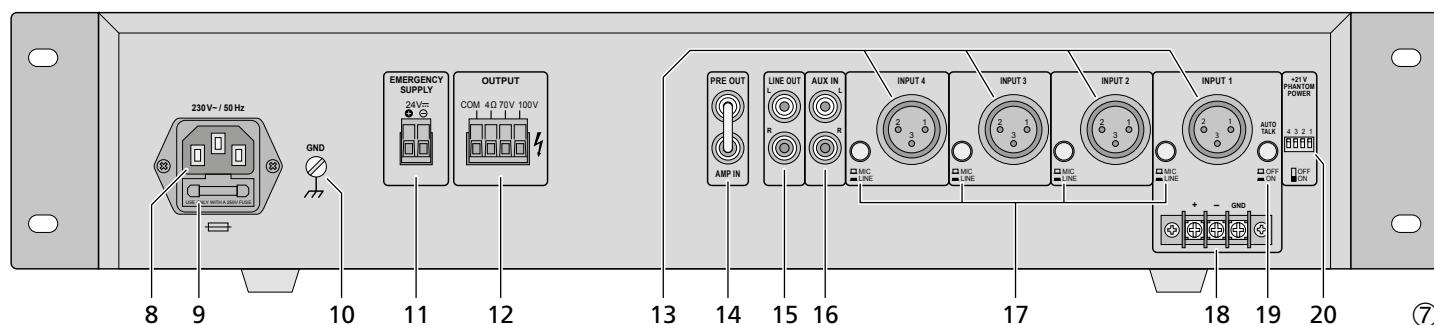
4 Colocar el Amplificador

El amplificador está diseñado para una instalación en rack (482 mm/19"), pero también puede colocarse en una mesa. En cualquier caso, el aire debe poder circular libremente a través de las rejillas de ventilación para asegurar un enfriamiento suficiente para el amplificador.

4.1 Instalación en rack

Para la instalación en un rack, atornille los dos soportes de montaje entregados hacia los lados del aparato. En el rack, 2 unidades de rack son necesarios para el amplificador (1 unidad rack = 44,5 mm).

Para prevenir el sobrepeso en la parte superior del rack, inserte el amplificador en la parte inferior del rack. La placa frontal por sí sola no es suficiente para fijarlo con seguridad; utilice también railes laterales o una placa en la parte inferior para asegurar el aparato.



5 Conectar el Amplificador de Megafonía

¡Cualquier conexión debería hacerse por personal autorizado con el amplificador apagado!

5.1 Altavoces

Se pueden conectar altavoces para megafonía (figs. 1 y 2) o bien altavoces/grupos de altavoces con una impedancia total de al menos 4Ω (figs. 3–5), ver página 2. Según el tipo de altavoz utilice los contactos correspondientes de los terminales OUTPUT (12). Para facilitar el manejo, los terminales pueden extraerse de su conexión.

Durante la conexión, verifique la impedancia individual o la impedancia total de los altavoces y su polaridad (conexiones como indicadas en las figuras 1–5). La conexión positiva de los altavoces está siempre especialmente señalada.

¡Atención! En caso de altavoces de megafonía con transformador audio 70V o 100V (figuras 1 y 2), la impedancia total por los altavoces no debe ser superior a 120W RMS, si no el amplificador estaría en sobrecarga y podría sufrir daños.

5.2 Micrófonos

Es posible conectar hasta 4 micrófonos en las entradas INPUT 1 a INPUT 4 (13). También es posible utilizar los terminales (18) en vez del jack XLR INPUT 1.

- 1) Durante la conexión de un micrófono, desenchaje el selector correspondiente MIC/LINE (17).
- 2) Para los jacks en las que hay un micrófono phantom conectado: Utilice el interruptor DIP PHANTOM POWER (20) correspondiente para conectar la alimentación phantom 20V (interruptor en la posición inferior).

¡Precaución! Cuando la alimentación phantom está conectada, no se pueden conectar micrófonos asimétricos o aparatos de audio a la entrada; esos aparatos podrían dañarse.

5.3 Aparatos con salida línea

Es posible conectar hasta 5 aparatos con salida línea (por ejemplo lector CD, cassette) a las entradas INPUT 1 a INPUT 4 (13) y a la entrada AUX IN (16). Si las entradas INPUT 1 a INPUT 4 están conectadas, encaje el selector correspondiente MIC/LINE (17).

5.4 Insertar un ecualizador u otro aparato

Para una modificación externa de la tonalidad, es posible insertar por ejemplo un ecualizador vía los jacks PRE OUT y AMP IN (14).

1) Saque el jumper entre las conexiones PRE OUT y AMP IN. Así, el preamplificador y el amplificador de potencia están separados.

2) Conecte la entrada del aparato al jack PRE OUT.

3) Conecte la salida del aparato al jack AMP IN.

Nota: El amplificador no entrega señal si el aparato insertado no está conectado, si presenta un defecto o si no está correctamente conectado.

5.5 Amplificador adicional

Si el número requerido de altavoces es superior al número admisible para el amplificador, va a necesitar un amplificador adicional (p.ej. PA-900S de MONACOR). Conecte la entrada del amplificador adicional al jack LINE OUT (15). El nivel de salida del jack es independiente del control MASTER VOLUME (4).

5.6 Alimentación de red y alimentación de emergencia

Para una utilización continua del amplificador después de un posible fallo de red, conecte un alimentador de emergencia 24 V (p.ej. PA-24ESP de MONACOR) a los terminales EMERGENCY SUPPLY (11). Para facilitar el manejo, los terminales pueden extraerse de su conexión. Finalmente, conecte el cable de red entregado al jack (8) y seguidamente a la toma de red 230V/50Hz.

Notas:

1. Si un voltaje de 24V del alimentador de emergencia está disponible en las conexiones EMERGENCY SUPPLY, el amplificador no se puede desconectar con el interruptor POWER (7). En caso de un fallo de red o si está desconectado, el amplificador automáticamente conmuta a la alimentación de emergencia.
2. Con la alimentación de emergencia, el amplificador va a desprender menos energía que con la alimentación de red.

6 Funcionamiento

1) Antes de la primera puesta en marcha, ponga los controles INPUT 1 a 4 (1) y los controles AUX (2) y MASTER VOLUME (4) en la posición "0".

2) Conecte el amplificador con el interruptor POWER (7). Después de la puesta en marcha, el LED ON (5) brilla.

3) Gire el control MASTER VOLUME (4) hasta que los controles siguientes puedan escucharse.

4) Ponga los controles de entrada INPUT 1 a 4 (1) y el control AUX (2) en el valor deseado.

5) Ajuste los controles del ecualizador BASS y TREBLE (3) para obtener un tonalidad óptima.

6) Ajuste el volumen total con el control MASTER VOLUME (4). La cadena de los LEDs de 5 niveles (6) indica el nivel de salida. Para un ajuste óptimo, gire el control de manera que el LED +3 rojo ya no brille.

6.1 Función talkover del canal 1

Vía el canal INPUT 1, es posible efectuar anuncios durante un programa de música. El volumen de los otros canales disminuye automáticamente de 40 dB. Para conectar esta función, encaje el botón AUTOTALK (19).

7 Especificaciones

Potencia nominal:120W

Potencia musical total: .160W

Salidas

Altavoces*:min. 4Ω, 70V, 100V

Line Out:1 V/600Ω

Pre Out:1 V/600Ω

Entradas

(sensibilidad/impedancia; conexión)

Input 1–4:Mic 3 mV/1,1 kΩ
conmutable en
línea 200 mV/14 kΩ;
XLR, simétrica

Aux:140 mV/50 kΩ;
RCA, asimétrica

Amp In:1 V/14 kΩ
RCA, asimétrica

Gama de frecuencias: . .50–15 000 Hz, ±3 dB

Tasa de distorsión:0,5 %

Relación señal/ruido: . . . > 80 dB

Ajuste de tonalidad

Graves:±10 dB/100 Hz

Agudos:±10 dB/10 kHz

Alimentación phantom: +20V

Temperatura

de funcionamiento:0–40 °C

Alimentación

Voltaje:230V/50Hz

Consumo:300VA

Alimentación

de emergencia:= 24V/9A

Dimensiones

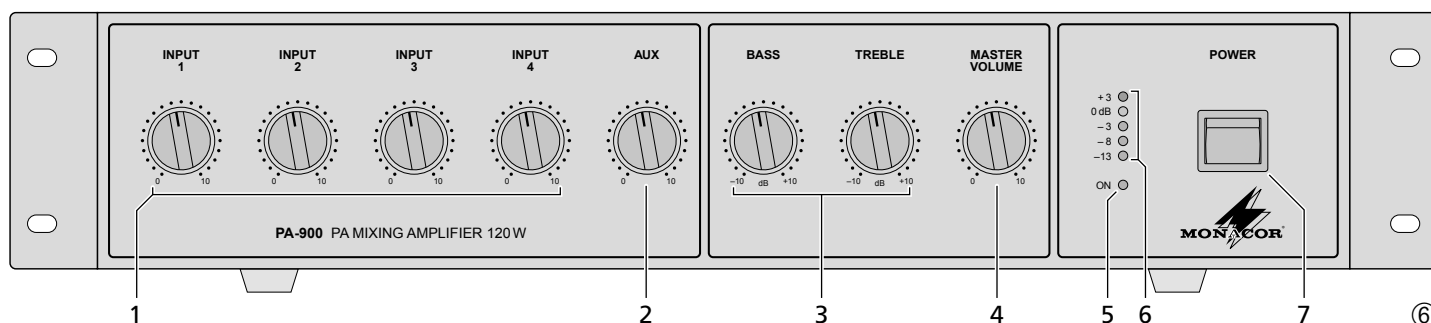
(L × A × P):482 × 88 × 275 mm,
2 unidades

Peso:9,9 kg

*; Utilice o las salidas 70V y 100V o la salida 4Ω!

Sujeto a modificaciones técnicas.

Manual de instrucciones protegido por el copyright de MONACOR® INTERNATIONAL GmbH & Co. KG. Toda reproducción mismo parcial para fines comerciales está prohibida.



Wzmacniacz miksujący PA

Przed rozpoczęciem użytkowania prosimy o zapoznanie się z instrukcją i zachowanie jej do wglądu.

Podłączanie głośników (rozdz. 5.1) wymaga wiedzy technicznej na temat systemów PA pracujących w technologii 100V, i w razie konieczności należy zlecić je specjalście. Obsługa wzmacniacza jest łatwa nawet dla osób nieposiadających zaawansowanej wiedzy technicznej. W razie wątpliwości należy skontaktować się z dostawcą lub instalatorem urządzenia.

1 Elementy sterujące i gniazda połączeniowe

1.1 Panel przedni

- 1 Regulatory poziomu kanałów monofonicznych INPUT 1 do INPUT 4
- 2 Regulator poziomu kanału AUX
- 3 Regulatory tonów
Regulator tonów niskich BASS
±10 dB/100Hz
Regulator tonów wysokich TREBLE
±10 dB/10kHz
- 4 Regulator głośności MASTER VOLUME
- 5 Wskaźnik zasilania
- 6 Wyświetlacz poziomu sygnału
- 7 Włacznik zasilania POWER

1.2 Ściana tylna

- 8 Gniazdo kabla zasilającego do podłączenia urządzenia do sieci energetycznej (230V/50 Hz) za pomocą załączonego przewodu
- 9 Oprawa bezpiecznika; przepalony bezpiecznik należy wymieniać na bezpiecznik tego samego typu
- 10 Gniazdo uziemienia do ewentualnego podłączenia (np.: w przypadku występowania szumów)
- 11 Gniazda* do podłączenia zasilania awaryjnego (= 24V)
- 12 Gniazda* wyjść głośnikowych
- 13 Gniazda wejść monofonicznych XLR INPUT 1 do INPUT 4 do podłączania mikrofonów lub urządzeń monofonicznych z wyjściem liniowym
Uwaga! W momencie włączenia zasilania fantomowego [odpowiedni przełącznik DIP (20) w dolnej pozycji], do gniazd wejściowych XLR jest podłączony prąd o napięciu 20V. Nie należy w takim przypadku podłączać do tych gniazd mikrofonów niesymetrycznie, ani innych urządzeń audio, aby uniknąć ich uszkodzenia.
- 14 Gniazda przelotowe PRE OUT i AMP IN do podłączenia urządzenia (np. korektora);

*Dla ułatwienia podłączania przewodów można odłączyć terminale od urządzenia.

gniazdo wyjściowe PRE OUT jest niezależne od regulatora głośności MASTER VOLUME (4)

- 15 Gniazdo wyjściowe LINE OUT do podłączenia kolejnego wzmacniacza; gniazdo to jest niezależne od regulatora głośności MASTER VOLUME (4)
- 16 Gniazdo wejściowe AUX IN do podłączania urządzeń audio, np.: odtwarzacza CD, radia, magnetofonu, etc.
- 17 Przełączniki dostosowujący monofoniczny gniazd wejściowych INPUT 1–4. Sygnał mikrofonowy (przełącznik niewciśnięty), sygnał liniowy (przełącznik wciśnięty)
- 18 Równoległe do gniazda wejściowego INPUT 1 gniazda do podłączenia urządzeń z wyjściem liniowym
- 19 Przycisk AUTOTALK do włączania i wyłączania funkcji talkover kanału 1
- 20 Przełącznik DIP +21V PHANTOM POWER dla gniazd wejściowych XLR INPUT 1 do INPUT 4 (13); wykorzystywany przy podłączaniu kondensatora oraz mikrofonu elektretowego wymagającego zasilania fantomowego

Uwaga! Aby uniknąć trzasku w głośnikach, należy dokonywać zmian ustawień przełącznika tylko przy wyłączonym wzmacniaczu. Należy pamiętać o uwadze pod punktem 13.

2 Informacje dotyczące bezpieczeństwa

Urządzenie spełnia wszystkie wymagania norm UE, dlatego zostało oznaczone symbolem CE.



UWAGA Urządzenie zasilane jest prądem elektrycznym o napięciu. Wszelkie naprawy powinny być przeprowadzane tylko przez osoby do tego upoważnione. Nieostrożne obchodzenie się z urządzeniem może spowodować porażenie prądem.

Podczas pracy istnieje ryzyko dotknięcia wyjść głośnikowych (12) o niebezpiecznym napięciu do 100V. Wszystkie podłączenia mogą być wykonywane lub zmieniane przy wyłączonym odbiorniku.

Nie należy umieszczać żadnych przedmiotów w otworach wentylacyjnych, ponieważ może to spowodować porażenie prądem!

- Urządzenie przeznaczone jest do użytku tylko wewnątrz pomieszczeń. Należy chronić je przed zalaniem i wilgocią oraz wysoką temperaturą (dopuszczalna temperatura otoczenia pracy to 0–40°C).
- Nie wolno stawiać na urządzeniu żadnych naczyń wypełnionych cieczami, np.: szklanek z napojami.
- Ciepło wytwarzane podczas pracy urządzenia musi być odprowadzane przez otwory wenty-

lacyjne. W związku z tym nie wolno ich nigdy zasłaniać.

- Nie wolno używać oraz należy natychmiast odłączyć urządzenie od zasilania:
 1. jeżeli widoczne są jakiegokolwiek uszkodzenia urządzenia lub kabla zasilającego,
 2. jeżeli urządzenie upadło lub uległo podobnemu wypadkowi, który mógł spowodować jego uszkodzenie,
 3. jeżeli występują nieprawidłowości w działaniu urządzenia.
 W każdym z powyższych przypadków urządzenie musi zostać poddane naprawie przez odpowiednio wyszkoloną personel.
- Nie wolno odłączając urządzenia z gniazda sieciowego ciągnąc za kabel zasilający, należy zawsze chwytać za wtyczkę.
- Do czyszczenia urządzenia zawsze używać czystego i suchego kawałka materiału; nigdy nie należy używać wody, ani środków chemicznych
- Dostawca oraz producent nie ponoszą odpowiedzialności za ewentualnie wynikłe szkody materialne lub uszczerbki na zdrowiu, jeśli urządzenie było używane niezgodnie z przeznaczeniem, zostało niepoprawnie zainstalowane lub obsługiwane oraz było poddawane naprawom przez nieautoryzowany personel.



Jeśli urządzenie nie będzie już nigdy więcej używane, wskazane jest przekazanie go do miejsca utylizacji odpadów, aby zostało utylizowane bez szkody dla środowiska.

3 Zastosowanie

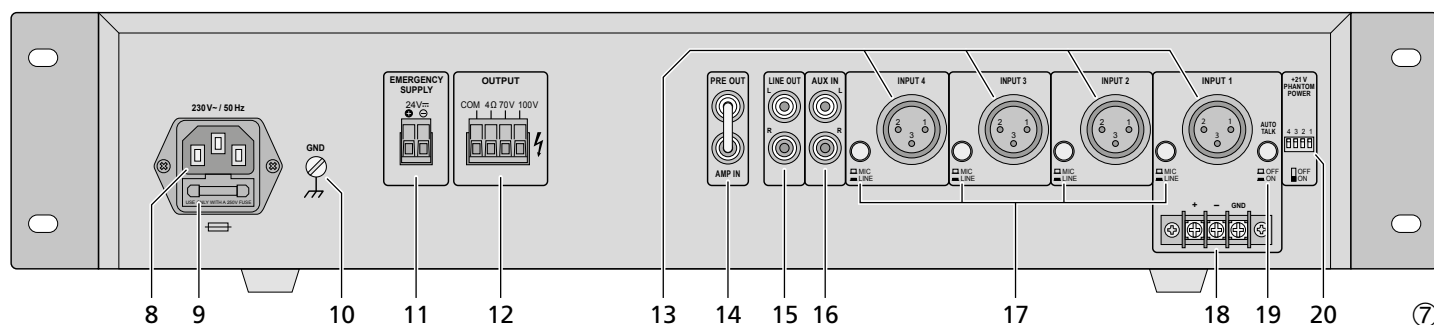
Urządzenie PA-900 przeznaczone jest do stosowania w systemach radiowęzłowych PA. Jest w stanie dostarczyć mocy 120W RMS do głośników 100V lub 70V lub grupy głośników o całkowitej impedancji 4Ω. Do urządzenia można podłączyć niezależnie do czterech mikrofonów (wejścia 1–4) lub urządzeń z wyjściem liniowym (kanały 1–4 i wejście AUX). Kanał 1 posiada funkcję talkover, która pozwala na wyciszenie pozostałych kanałów o 40dB w przypadku występowania zapowiedzi.

4 Włączanie wzmacniacza

Budowa wzmacniacza jest wykonana w sposób umożliwiający zainstalowanie go w szafie montażowej (482 mm/19"). Może on również działać jako urządzenie stojące samodzielnie. W każdym z tych przypadków należy zapewnić możliwość odpowiedniej cyrkulacji powietrza. Otwory wentylacyjne nie mogą być zastąpione.

4.1 Instalacja w szafie montażowej

W celu instalacji wzmacniacza w szafie montażowej należy za pomocą śrub przymocować do jego boków dwa uchwyty montażowe. Urządzenie zajmuje podwójną przestrzeń montażową (1 przestrzeń montażowa = 44,5 mm).



W celu uniknięcia przeciążenia górnej części szafy montażowej wzmacniacz powinien być instalowany w dolnej jej części. Instalacja wzmacniacza jedynie za pomocą zamocowanych w przedniej części uchwytów montażowych nie jest wystarczająca. Należy użyć dodatkowo bocznych szyn podtrzymujących bądź płyty montażowej.

5 Podłączenie wzmacniacza PA

Wszelkie podłączenia mogą być wykonywane jedynie przez wyszkolony personel i zawsze przy wyłączonym wzmacniaczu!

5.1 Głośniki

Do wzmacniacza można podłączać głośniki PA (rys. 1 oraz 2) lub głośnik/grupę głośników o wypadkowej impedancji minimum 4Ω (rys. 3–5), patrz strona 2. W zależności od typów głośników należy podłączyć je do odpowiednich wyjść głośnikowych OUTPUT (12). Dla ułatwienia podłączania przewodów głośnikowych można odłączyć od urządzenia szynę z gniazdem.

Podczas podłączania głośników należy zwrócić uwagę na prawidłowość impedancji poszczególnych głośników lub ich grup oraz prawidłową biegunowość połączenia (patrz rysunki 1–5). Biegun dodatni głośnika jest zawsze wyróżniony.

Uwaga! Całkowita moc podłączonych głośników radiowęzłowych PA z transformatorami 70V lub 100V (rys. 1 i 2), nie może przekroczyć 120W RMS, ponieważ wzmacniacz byłby wtedy przeciążony i mogłoby dojść do jego uszkodzenia.

5.2 Mikrofony

Do wejść INPUT 1 do INPUT 4 można podłączyć do 4 mikrofonów (13). Zamiast gniazd XLR do podłączenia mikrofonu do kanału 1 można również użyć wejść terminalowych (18).

- 1) Podłączając mikrofon należy ustawić przełącznik MIC/LINE (17) w odpowiedniej pozycji.
- 2) W przypadku gniazd z dostępnym zasilaniem fantomowym: włączyć zasilanie 20V za pomocą odpowiedniego przełącznika DIP PHANTOM POWER (20) (przełącznik w dolnej pozycji).

Uwaga! Przy włączonym zasilaniu fantomowym, do gniazda nie wolno podłączać mikrofonów z niesymetrycznym wyjściem ani urządzeń audio; mogą one ulec uszkodzeniu.

5.3 Urządzenia z wyjściem liniowym

Do wzmacniacza można podłączyć do 5 urządzeń z wyjściem liniowym (np.: odtwarzacz CD, radio, magnetofon). Do podłączenia można użyć wejść INPUT 1 do INPUT 4 (13) oraz wejścia AUX IN (16). Podczas podłączania urządzeń z wyjściem liniowym do wejść INPUT 1 do INPUT 4 należy włączyć odpowiednie przełączniki MIC/LINE (17).

Instrukcje obsługi są chronione prawem copyright for MONACOR® INTERNATIONAL GmbH & Co. KG. Przetwarzanie całości lub części instrukcji dla osobistych korzyści finansowych jest zabronione.

5.4 Podłączanie korektora lub innego urządzenia

W celu korekcji barwy dźwięku istnieje możliwość podłączenia korektora za pomocą gniazd PRE OUT i AMP IN (14).

- 1) Należy usunąć połączenie pomiędzy gniazdami PRE OUT i AMP IN. W tym momencie przedwzmacniacz i wzmacniacz są rozłączone.
- 2) Połączyć wejście dołączanego urządzenia z gniazdem PRE OUT.
- 3) Połączyć wyjście dołączanego urządzenia z gniazdem AMP IN.

Uwaga: Wzmacniacz nie będzie emitował sygnału, jeżeli podłączony korektor lub inne urządzenie będzie wyłączone, zepsute lub źle podłączone.

5.5 Dodatkowy wzmacniacz

Jeżeli liczba głośników jest większa niż maksymalna liczba dopuszczalna dla wzmacniacza, należy wtedy podłączyć dodatkowy wzmacniacz (np.: MONACOR PA-900S). Gniazdo wejściowe dołączanego wzmacniacza powinno być połączone z gniazdem LINE OUT (15). Poziom sygnał wyjściowy jest niezależny od regulatora głośności MASTER VOLUME (4).

5.6 Zasilanie i zasilanie awaryjne

Aby wzmacniacz pracował w dalszym ciągu mimo braku zasilania w sieci elektrycznej, należy podłączyć do niego zasilacz awaryjny 24V (np. MONACOR PA-24ESP) do gniazda terminalowego EMERGENCY SUPPLY (11). Dla ułatwienia podłączania przewodów głośnikowych można odłączyć od urządzenia szynę z gniazdem. Następnie należy podłączyć urządzenie za pomocą załączonego przewodu zasilającego najpierw do gniazda zasilającego (8), a następnie do gniazda gniazda sieci elektrycznej (230V/50Hz).

Uwaga:

1. Jeśli na zaciskach EMERGENCY SUPPLY (11) obecne jest napięcie 24V z zasilacza awaryjnego, nie można wyłączyć wzmacniacza za pomocą włącznika POWER (7). Zasilanie awaryjne automatycznie włącza się w razie przerwy w dostawie energii elektrycznej lub po wyłączeniu wzmacniacza.
2. Jeśli wzmacniacz jest zasilany awaryjnie, dostarcza mniej mocy niż przy podłączeniu do sieci elektrycznej.

6 Działanie

- 1) Przed włączeniem wzmacniacza po raz pierwszy należy ustawić regulatory kanałów INPUT 1 do 4 (1), AUX (2) oraz regulator głośności MASTER VOLUME (4) w pozycji "0".
- 2) Włączyć wzmacniacz za pomocą włącznika zasilania POWER (7). Po włączeniu wskaźnika zasilania (5) się zaświeca.
- 3) Przekręcić regulator głośności MASTER VOLUME (4) tak, aby następne ustawienia były słyszalne.

4) Wyregulować poziom sygnału kanałów INPUT 1 do 4 (1) i wejścia AUX (2) do wymaganej wartości.

5) Ustawić regulatory tonów BASS i TREBLE (3), aby uzyskać optymalne brzmienie.

6) Ustawić poziom głośności za pomocą regulatora głośności MASTER VOLUME (4). Pięciostopniowy wyświetlacz poziomu sygnału (6) wskaże aktualny poziom sygnału wyjściowego. Optymalne ustawienie występuje wtedy, kiedy czerwona dioda wskaźnika LED +3 nie zaświeca się.

6.1 Funkcja talkover

Poprzez kanał INPUT 1 istnieje możliwość wygłuszenia zapowiedzi w momencie, kiedy wzmacniacz odtwarza inne dźwięki. W tym momencie głośność sygnałów pozostałych kanałów redukowana jest o 40dB. Aby uaktywnić tę funkcję należy włączyć przycisk AUTOTALK (19).

7 Dane techniczne

Moc znamionowa: 120W

Moc muzyczna max: . . . 160W

Wyjścia

Głośnikowe*: min. 4Ω, 70V, 100V

Liniowe: 1V/600Ω

Wyjście Pre Out: 1V/600Ω

Wejścia

(czułość/impedancja; złącze)

Wejścia 1 do 4: mikrofonowe
3mV/1,1kΩ przełączane na wejścia liniowe 200mV/14kΩ; XLR, symetryczne

Wejście AUX: 140mV/50kΩ; RCA, niesymetryczne

Wejście AMP IN: 1V/14kΩ; RCA, niesymetryczne

Zakres częstotliwości: . . 50–15000Hz, ±3dB

THD: 0,5%

Współczynnik S/N: > 80dB

Regulacja tonów

Bass: ±10dB/100Hz

Treble: ±10dB/10kHz

Zasilanie phantom: +20V

Dopuszczalna temperatura otoczenia pracy: . . 0–40°C

Zasilanie

Podstawowe: 230V/50Hz

Zużycie energii: 300VA

Zasilanie awaryjne: = 24V/9A

Wymiary

(Sz. × Wys. × Dł.): 482 × 88 × 275mm,
2 przestrzenie montażowe

Waga: 9,9kg

*Należy używać albo wyjść głośnikowych 70V i 100V, albo wyjść 4Ω!

Z zastrzeżeniem możliwości zmian.

Lees aandachtig de onderstaande veiligheidsvoorschriften, alvorens het toestel in gebruik te nemen. Mocht u bijkomende informatie over de bediening van het toestel nodig hebben, lees dan de Engelse tekst van deze handleiding.

Veiligheidsvoorschriften

Het apparaat is in overeenstemming met alle relevante EU-Richtlijnen en is daarom gekenmerkt met **CE**.

WAARSCHUWING De netspanning van het toestel is levensgevaarlijk. Open het toestel niet, want door onzorgvuldige ingrepen loopt u het risico van elektrische schokken.



Tijdens het gebruik staan de luidspreker aansluitingen (12) onder een levensgevaarlijke spanning tot 100V. De in- en uitgangen mogen enkel aangesloten en gewijzigd worden, wanneer de 100V-versterker is uitgeschakeld.

Zorg ervoor dat u niets in de ventilatieopeningen steekt. Er bestaat immers gevaar voor elektrische schokken!

- Het toestel is enkel geschikt voor gebruik binnenshuis. Vermijd druipt- en spatwater, uitzonderlijk warme plaatsen en plaatsen met een hoge vochtigheid (toegestaan omgevings temperatuurbereik: 0–40°C).
- Plaats geen bekertjes met vloeistof zoals drinkglazen etc. op het toestel.

- De warmte die in het toestel ontstaat, moet door ventilatie afgevoerd worden. Dek de ventilatieopeningen niet af.

- Schakel het toestel niet in resp. trek onmiddellijk de stekker uit het stopcontact:

1. wanneer het toestel of het netsnoer zichtbaar beschadigd zijn,
2. wanneer er een defect zou kunnen optreden nadat het toestel bijvoorbeeld gevallen is,
3. wanneer het toestel slecht functioneert.

Het apparaat moet in elk geval hersteld worden door een gekwalificeerd vakman.

- Trek de stekker nooit met het snoer uit het stopcontact, maar met de stekker zelf.
- Verwijder het stof enkel met een droge doek. Gebruik zeker geen chemicaliën of water.
- In geval van ongeoorloofd of verkeerd gebruik, verkeerde aansluiting resp. bediening of van herstelling door een niet-gekwalificeerd persoon vervalt de garantie en de verantwoordelijkheid voor hieruit resulterende materiële of lichamelijke schade.



Wanneer het toestel definitief uit bedrijf genomen wordt, bezorg het dan voor milieuvriendelijke verwerking aan een plaatselijk recyclagebedrijf.

Deze gebruiksaanwijzing is door de auteurswet beschermd eigendom van MONACOR® INTERNATIONAL GmbH & Co. KG. Een reproductie – ook gedeeltelijk – voor eigen commerciële doeleinden is verboden.

Læs nedenstående sikkerhedsoplysninger opmærksomt igennem før ibrugtagning af enheden. Bortset fra sikkerhedsoplysningerne henvises til den engelske tekst.

Vigtige sikkerhedsoplysninger

Denne enhed overholder alle relevante EU-direktiver, og er derfor mærket med **CE**.

ADVARSEL Enheden benytter livsfarlig netspænding. For at undgå fare for elektrisk stød må kabinettet ikke åbnes. Overlad servicering til autoriseret personel.



Under drift er der farlig spænding op til 100V på højttaler terminalerne (12). Husk altid at slukke for PA-anlægget før tilslutning eller en hvilken som helst ændring af tilslutningerne.

Undlad at indføre noget i ventilationshullerne! Dette kan forårsage fare for elektrisk stød.

- Enheden er kun beregnet til indendørs brug. Beskyt den mod vanddråber og -stænk, høj luftfugtighed og varme (tilladt omgivelsestemperatur 0–40°C).
- Undgå at placere væskefyldte genstande, som f. eks. glas, ovenpå enheden.

- Varmen, der udvikles i enheden, skal kunne slippe ud ved hjælp af luftcirkulation. Enhedens ventilationshuller må derfor aldrig tildekkes.

- Tag ikke enheden i brug og tag straks stikket ud af stikkontakten i følgende tilfælde:

1. hvis der er synlig skade på enheden eller netkablet,
2. hvis der kan være opstået skade, efter at enheden er tabt eller lignende,
3. hvis der forekommer fejlfunktion.

Enheden skal altid repareres af autoriseret personel.

- Tag aldrig stikket ud af stikkontakten ved at trække i kablet, tag fat i selve stikket.
- Til rengøring må kun benyttes en tør, blød klud; der må under ingen omstændigheder benyttes kemikalier eller vand.
- Hvis enheden benyttes til andre formål, end den oprindeligt er beregnet til, hvis den ikke er korrekt tilsluttet, hvis den betjenes forkert,

eller hvis den ikke repareres af autoriseret personel, omfattes eventuelle skader ikke af garantien.



Hvis enheden skal tages ud af drift for bestandigt, skal den bringes til en lokal genbrugsstation for bortskaffelse.

Alle rettigheder til denne brugsvejledning tilhører MONACOR® INTERNATIONAL GmbH & Co. KG. Ingen dele af denne vejledning må reproduceres under ingen omstændigheder til kommerciel anvendelse.

Ge akt på säkerhetsinformationen innan enheten tas i bruk. Skulle ytterligare information behövas kan den återfinnas i manualen för andra språk.

Säkerhetsföreskrifter

Enheten uppfyller relevanta Eu-direktiv och har därför försetts med symbolen **CE**.

VARNING



Enheten använder högspänning internt. För att undvika elskador, öppna aldrig chassiet på egen hand utan överlåt all

service till auktoriserad verkstad.

Vid drift så finns det mycket farliga spänningar, upp till 100V förekommer på högtalarterminalerna (12). Stäng alltid av PA systemet innan man gör några inkopplings förändringar.

Stoppa inte in något i ventilations hållen! Risk för elchock.

- Enheten är endast avsedd för inomhusbruk. Skydda enheten mot vätskor, hög luftfuktighet och hög värme (tillåten omgivningstemperatur 0–40°C).
- Placera inte föremål innehållande vätskor, t. ex. dricksglas, på enheten.
- Värmen som alstras vid användning leds bort genom självkretslöslning. Täck därför aldrig över enheten eller ställ den så att luftcirkuleringen försämras.

- Använd inte enheten och tag omedelbart ut kontakten ur eluttaget om något av följande uppstår:

1. Enheten eller elsladden har synliga skador.
2. Enheten är skadad av fall ed.
3. Enheten har andra felfunktioner.

Enheten skall lämnas till auktoriserad verkstad för service.

- Dra aldrig ut kontakten genom att dra i sladden utan ta tag i kontaktkroppen.
- Rengör endast med en mjuk och torr trasa, använd aldrig kemikalier eller vatten vid rengöring.
- Om enheten används på annat sätt än som avses, om den inte kopplas in ordentligt, om den används på fel sätt eller inte repareras av auktoriserad personal upphör alla garantier att gälla. I dessa fall tas inget ansvar för uppkommen skada på person eller materiel.



Om enheten ska tas ur drift slutgiltigt, ta den till en lokal återvinningsanläggning för en avyttring som inte är skadligt för miljön.

Alla rättigheter är reserverade av MONACOR® INTERNATIONAL GmbH & Co. KG. Ingen del av denna instruktionsmanual får eftertryckas i någon form eller på något sätt användas i kommersiellt syfte.

Ole hyvä ja huomioi joka tapauksessa seuraavat turvallisuuteen liittyvät seikat ennen laitteen käyttöä. Laitteen toiminnasta saa lisätietoa tarvittaessa tämän laitteen muunkielisistä käyttöohjeista.

Turvallisuudesta

Tämä laite täyttää kaikki siihen kohdistuvat EU-direktiivit ja sille on myönnetty **CE** hyväksyntä.

VAROITUS



Tämä laite toimii hengenvaarallisella jännitteellä. Vältä sähköiskun, älä avaa laitteen kotelo. Jätä huoltotoimet valtuutetulle, ammattitaitoiselle huoltoliikkeelle.

Käytön aikana kaiutinterminaaleissa (12) on vaarallinen jopa 100V jännite. Sammuta aina PA-laitteisto kaikkien kytkentöjen suorittamisen ajaksi.

Älä työnnä mitään esinettä tuuletusaukosta sisään! Sähköiskun vaara.

- Tämä laite soveltuu vain sisätiläkäyttöön. Suojele laitetta kosteudelta, vedeltä ja kuumuudelta (sallittu ympäröivä lämpötila 0–40°C).
- Älä sijoita laitteen päälle mitään nestettä sisältävää, kuten vesilasiasia tms.

- Laitteessa kehittyvä lämpö poistetaan ilmanvaihdolla. Tämän vuoksi laitteen tuuletusaukoja ei saa peittää.

- Irrota virtajohto pistorasiasta, äläkä käynnistä laitetta jos:

1. laitteessa tai virtajohdossa on havaittava vaurio
 2. putoaminen tai muu vastaava vahinko on saattanut aiheuttaa vaurion
 3. laitteessa esiintyy toimintahäiriötä
- Kaikissa näissä tapauksissa laite tulee toimittaa valtuutettuun huoltoliikkeeseen.

- Älä koskaan irrota virtajohtoa pistorasiasta johdosta vetämällä.

- Käytä puhdistamiseen pelkästään kuivaa, pehmeää kangasta. Älä käytä kemikaaleja tai vettä.

- Laitteen takuu raukeaa, eikä valmistaja, maahantuoja tai myyjä ota vastuuta mahdollisista välittömistä tai välillisistä vahingoista, jos laitetta on käytetty muuhun kuin alku-

peräiseen käyttötarkoitukseen, laitetta on taitamattomasti käytetty tai kytketty tai jos laitetta on huollettu muussa kuin valtuutetussa huollossa.



Kun laite poistetaan lopullisesti käytöstä, vie se paikalliseen kierrätyskeskukseen jälkikäsitellyä varten.

Kaikki oikeudet pidätetään MONACOR® INTERNATIONAL GmbH & Co. KG. Mitään tämän käyttöohjeen osaa ei saa jäljentää miltään osin käytettäväksi mihinkään kaupallisiin tarkoituksiin.

