



## CU-4BOOST

Bestellnummer 38.6520



### D LED-Booster

- A Bitte lesen Sie diese Anleitung vor dem Betrieb gründlich durch und heben Sie sie für ein späteres Nachlesen auf.
- CH

### 1 Einsatzmöglichkeiten

Der Verstärker CU-4BOOST für 4 Farbkanaäle wird benötigt, wenn die Belastbarkeit des verwendeten LED-Steuergeräts für die anzuschließenden LED-Streifen oder LED-Module nicht ausreicht. Er wird direkt hinter das Steuergerät geschaltet. Die LEDs müssen mit einer Betriebsspannung zwischen 12 V $\ddot{=}$  und 24 V $\ddot{=}$  arbeiten und das Steuergerät (z. B. CU-4DMX von „img Stage Line“) mit einer Pulsbreitenmodulation.

### 2 Wichtige Hinweise für den Gebrauch

Das Gerät entspricht allen relevanten Richtlinien der EU und ist deshalb mit  $\text{CE}$  gekennzeichnet.

- Verwenden Sie das Gerät nur im Innenbereich und schützen Sie es vor Feuchtigkeit und Hitze (zulässiger Einsatztemperaturbereich 0 – 40 °C).
- Verwenden Sie zum Reinigen nur ein trockenes, weiches Tuch, niemals Chemikalien oder Wasser.
- Wird das Gerät zweckentfremdet, falsch angeschlossen, überlastet oder nicht fachgerecht repariert, kann keine Haftung für daraus resultierende Sach- oder Personenschäden und keine Garantie für das Gerät übernommen werden.



Soll das Gerät endgültig aus dem Betrieb genommen werden, übergeben Sie es zur umweltgerechten Entsorgung einem örtlichen Recyclingbetrieb.

### 3 Anschluss

Alle Klemmen lassen sich zum leichteren Anschließen abziehen.

- 1) Die für die LEDs vorgesehenen Ausgänge am Steuergerät mit den Klemmen INPUT des CU-4BOOST verbinden: die Ausgänge für Rot, Grün, Blau

und Weiß jeweils mit den Eingangsklemmen RED, GREEN, BLUE und WHITE und den gemeinsamen Pluspol mit der Klemme +COM. Abbildung 1 zeigt als Beispiel den Anschluss des Steuergeräts CU-4DMX.

- 2) Die LEDs mit den Klemmen OUTPUT verbinden:

- 2 x WHITE = Minusanschlüsse Weiß
- 2 x RED = Minusanschlüsse Rot
- 2 x GREEN = Minusanschlüsse Grün
- 2 x BLUE = Minusanschlüsse Blau
- 8 x +COM = Plusanschlüsse

Beachten Sie unbedingt: Jede Ausgangsklemme ist mit max. 10 A belastbar. Die Gesamtbelastung des CU-4BOOST darf jedoch nicht höher sein als 44 A.

Abbildung 2 zeigt beispielhaft den Anschluss von 2 RGBW-LED-Streifen und Abbildung 3 den Anschluss von 8 Einzelfarben-LED-Streifen.

- 3) Zur Stromversorgung ein stabilisiertes Netzgerät verwenden. Es muss den Strom liefern können, der für den Betrieb der angeschlossenen LEDs benötigt wird. Das Netzgerät auf die Betriebsspannung der LEDs einstellen (min. 12 V $\ddot{=}$ , max. 24 V $\ddot{=}$ ). Das Stromversorgungskabel des CU-4BOOST mit dem Netzgerät verbinden. Die *gekennzeichnete Ader* mit dem Pluspol des Netzgerätes verbinden! Sobald die Betriebsspannung anliegt, leuchtet die LED POWER ON und der Verstärker ist betriebsbereit.

### 4 Technische Daten

Belastbarkeit: . . . je Klemme max. 10 A, insgesamt max. 44 A

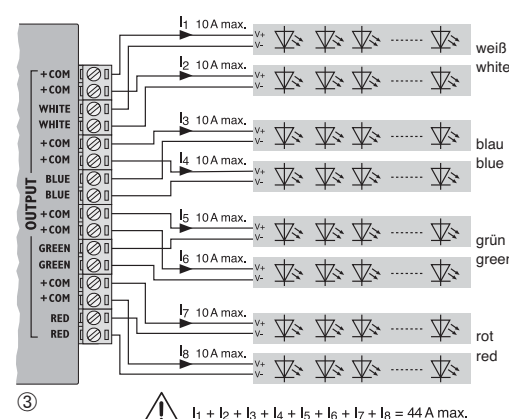
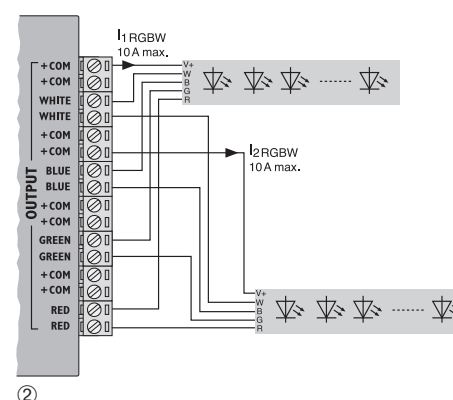
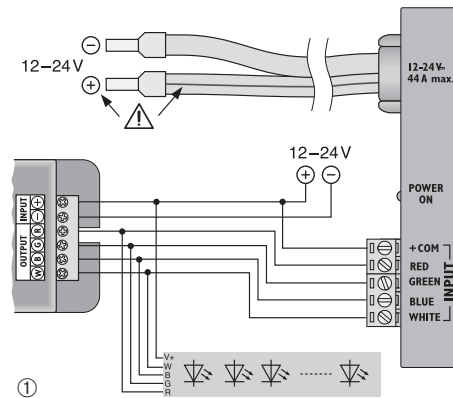
Betriebsspannung: . . . . 12 – 24 V $\ddot{=}$  (abhängig von den LEDs)  
Anschlusskabel: 1 m, 2 x 6 mm $\ddot{=}$

Ruhestrom: . . . 10 mA

Abmessungen: . 106 x 38 x 128 mm

Gewicht: . . . . . 620 g

Änderungen vorbehalten.



### GB LED Booster

Please read these operating instructions carefully prior to operation and keep them for later reference.

### 1 Applications

The amplifier CU-4BOOST for 4 colour channels is required when the power rating of the LED control unit is not sufficient for the LED strips or LED modules to be connected. The amplifier is to be inserted directly after the control unit. The LEDs must have an operating voltage between 12 V $\ddot{=}$  and 24 V $\ddot{=}$ , and the control unit must have a pulse width modulation (e.g. the CU-4DMX from „img Stage Line“).

### 2 Important Notes

The unit corresponds to all required directives of the EU and is therefore marked with  $\text{CE}$ .

- The unit is suitable for indoor use only. Protect it against humidity and heat (admissible ambient temperature range 0 – 40 °C).
- For cleaning only use a dry, soft cloth; never use water or chemicals.
- No guarantee claims for the unit and no liability for any resulting personal damage will be accepted if the unit is used for other purposes than originally intended, if it is not correctly connected, if it is overloaded, or if it is not repaired in an expert way.



If the unit is to be put out of operation definitively, take it to a local recycling plant for a disposal which is not harmful to the environment.

### 3 Connection

All terminals can be removed for easier connection.

- 1) Connect the outputs of the control unit that are to be used for the LEDs to the terminals INPUT of the CU-4BOOST: Connect the outputs for Red, Green, Blue and White to the input terminals RED, GREEN, BLUE and WHITE and the common positive

pole to the terminal +COM. As an example, figure 1 illustrates the connection of the control unit CU-4DMX.

- 2) Connect the LEDs to the terminals OUTPUT:

- 2 x WHITE = negative connections White
- 2 x RED = negative connections Red
- 2 x GREEN = negative connections Green
- 2 x BLUE = negative connections Blue
- 8 x +COM = positive connections

Always observe the following: The maximum power rating of each output terminal is 10 A. The total power of the CU-4BOOST, however, must not exceed 44 A.

As an example, figure 2 illustrates the connection of 2 RGBW LED strips, and figure 3 illustrates the connection of 8 single-colour LED strips.

- 3) Use a regulated power supply unit for power supply. The power supply unit must be able to deliver the power required for operating the LEDs connected. Set the power supply unit to the operating voltage of the LEDs (12 V $\ddot{=}$  min., 24 V $\ddot{=}$  max.). Connect the power supply cable of the CU-4BOOST to the power supply unit. Connect the *marked core* to the *positive pole* of the power supply unit! Once the operating voltage has been applied, the LED POWER ON will light up and the amplifier will be ready for operation.

### 4 Specifications

Power rating: . . . 10 A for each terminal, a total of 44 A max.

Operating voltage: . . . . . 12 – 24 V $\ddot{=}$  (depending on the LEDs), connection cable: 1 m, 2 x 6 mm $\ddot{=}$

Quiescent current: . . . . . 10 mA

Dimensions: . . . 106 x 38 x 128 mm

Weight: . . . . . 620 g

Subject to technical modification.



### F Amplificateur de puissance pour LEDs

**B** Veuillez lire la présente notice avec attention avant le fonctionnement et conservez-la pour pouvoir vous y reporter ultérieurement.

### 1 Possibilités d'utilisation

L'amplificateur CU-4BOOST pour 4 canaux couleur est nécessaire lorsque la puissance du contrôleur LED ne suffit pas pour les flexleds ou les modules de LEDs à relier. Il se branche directement derrière le contrôleur. Les LEDs doivent fonctionner avec une tension entre 12 V $\overline{\text{=}}$  et 24 V $\overline{\text{=}}$  et le contrôleur avec une modulation de largeur d'impulsions (p. ex. CU-4DMX de "img Stage Line").

### 2 Conseils importants d'utilisation

L'appareil répond à toutes les directives nécessaires de l'Union européenne et porte donc le symbole **CE**.

- L'appareil n'est conçu que pour une utilisation en intérieur. Protégez-le de l'humidité et de la chaleur (température ambiante admissible 0 – 40 °C).
- Pour le nettoyage, utilisez uniquement un chiffon sec et doux, en aucun cas de produits chimiques ou d'eau.
- Nous déclinons toute responsabilité en cas de dommages matériels ou corporels résultants si l'appareil est utilisé dans un but autre que celui pour lequel il a été conçu, s'il n'est pas correctement branché ou réparé ou s'il y a surcharge ; en outre, la garantie deviendrait caduque.

Lorsque l'amplificateur est définitivement retiré du service, vous devez le déposer dans une usine de recyclage adaptée pour contribuer à son élimination non polluante.

### 3 Branchement

Toutes les bornes peuvent être retirées pour un branchement facilité.

- 1) Reliez les sorties prévues pour les LEDs sur le contrôleur aux bornes

INPUT du CU-4BOOST : les sorties pour rouge, vert, bleu et blanc respectivement avec les bornes d'entrée RED, GREEN, BLUE et WHITE et reliez le pôle plus commun à la borne +COM. Le schéma 1 donne un exemple de branchement du contrôleur CU-4DMX.

- 2) Reliez les LEDs aux bornes OUTPUT :
  - 2 x WHITE = branchements moins blanc
  - 2 x RED = branchements moins rouge
  - 2 x GREEN = branchements moins vert
  - 2 x BLUE = branchements moins bleu
  - 8 x +COM = branchements plus

Attention : chaque borne de sortie ne doit pas dépasser 10 A max. La puissance totale du CU-4BOOST ne doit pas dépasser 44 A.

Le schéma 2 indique un exemple de branchement de 2 flexleds RGBW et le schéma 3 le branchement de 8 flexleds mono couleur.

- 3) Pour l'alimentation, un bloc secteur stabilisé est nécessaire. Le bloc secteur doit délivrer le courant nécessaire pour le fonctionnement des LEDs reliées. Réglez le bloc secteur sur la tension nécessaire pour les LEDs (12 V $\overline{\text{=}}$  min., 24 V $\overline{\text{=}}$  max.). Reliez le câble d'alimentation du CU-4BOOST au bloc secteur. Reliez le *conducteur repéré au pôle plus* du bloc secteur ! Dès que la tension de fonctionnement est présente, la LED POWER ON brille, l'amplificateur est prêt à fonctionner.

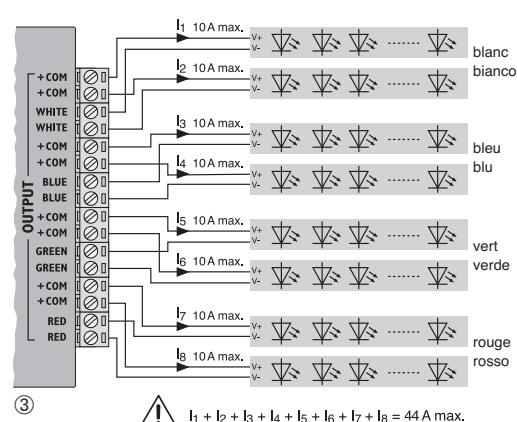
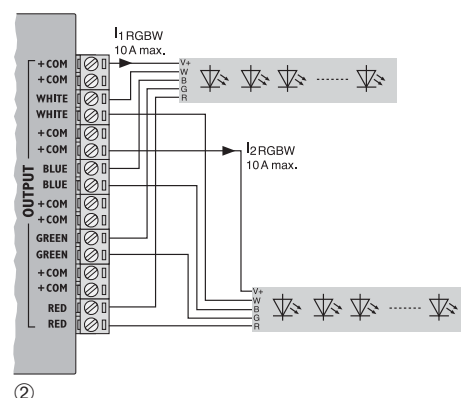
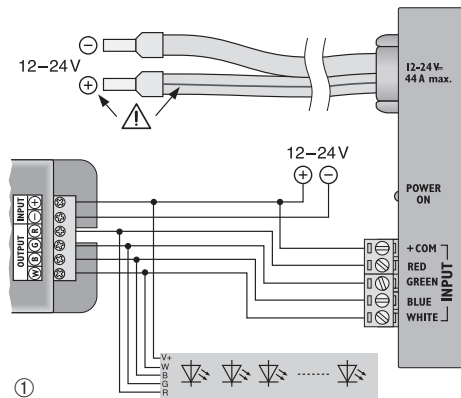
### 4 Caractéristiques techniques

Puissance : ... par borne 10 A, 44 A en tout maximum

Tension de fonctionnement : 12 – 24 V $\overline{\text{=}}$ , selon les LEDs reliées  
Câble branchement : 1 m, 2 x 6 mm<sup>2</sup>

Courant de repos : . . . . . 10 mA  
Dimensions : . . 106 x 38 x 128 mm  
Poids : . . . . . 620 g

Tout droit de modification réservé.



$I_1 + I_2 + I_3 + I_4 + I_5 + I_6 + I_7 + I_8 = 44 \text{ A max.}$

### 1 Booster LED

Vi preghiamo di leggere attentamente le presenti istruzioni prima della messa in funzione e di conservarle per un uso futuro.

### 1 Possibilità d'impiego

L'amplificatore CU-4BOOST per 4 canali di colori è necessario se la potenza dell'unità di comando a LED non è sufficiente per le strisce con LED o per i moduli LED. Viene inserito direttamente a valle dell'unità di comando. I LED devono funzionare con una tensione d'esercizio fra 12 V $\overline{\text{=}}$  e 24 V $\overline{\text{=}}$ , e l'unità di comando (p. es. CU-4DMX di "img Stage Line") con una modulazione della larghezza d'impulso.

### 2 Avvertenze importanti per l'uso

L'apparecchio è conforme a tutte le direttive rilevanti dell'UE e pertanto porta la sigla **CE**.

- Usare l'apparecchio solo all'interno di locali e proteggerlo da umidità e calore (temperatura d'impiego ammessa fra 0 e 40 °C).
- Per la pulizia usare solo un panno morbido, asciutto; non impiegare in nessun caso prodotti chimici o acqua.
- Nel caso d'uso improprio, di collegamenti sbagliati, di sovraccarico o di riparazione non a regola d'arte dell'apparecchio, non si assume nessuna responsabilità per eventuali danni consequenziali a persone o a cose e non si assume nessuna garanzia per l'apparecchio.

Se si desidera eliminare l'apparecchio definitivamente, consegnarlo per lo smaltimento ad un'istituzione locale per il riciclaggio.

### 3 Collegamento

Tutti i morsetti si possono staccare per facilitare i collegamenti.

- 1) Collegare le uscite dell'unità di comando previste per i LED con i morsetti INPUT del CU-4BOOST: le uscite per rosso, verde, blu e bianco con i

morsetti d'ingresso RED, GREEN, BLUE e WHITE e il polo positivo comune con il morsetto +COM. La figura 1 illustra come esempio il collegamento del controller CU-4DMX.

- 2) Collegare i LED con i morsetti OUTPUT:

- 2 x WHITE = contatti negativi bianco
- 2 x RED = contatti negativi rosso
- 2 x GREEN = contatti negativi verde
- 2 x BLUE = contatti negativi blu
- 8 x +COM = contatti positivi

Da notare assolutamente: Ogni morsetto d'uscita supporta una potenza di 10 A max. La potenza globale del CU-4BOOST non deve superare i 44 A.

La figura 2 illustra come esempio il collegamento di 2 strisce con LED RGBW, e la figura 3 il collegamento di 8 strisce con LED con colori singoli.

- 3) Per l'alimentazione usare un alimentatore stabilizzato. Deve poter fornire la corrente necessaria per il funzionamento dei LED collegati. Sull'alimentatore impostare la tensione d'esercizio dei LED (min. 12 V $\overline{\text{=}}$ , max. 24 V $\overline{\text{=}}$ ). Collegare il cavo d'alimentazione del CU-4BOOST con l'alimentatore. Collegare il *conduttore contrassegnato con il polo positivo* dell'alimentatore! Quando è presente la tensione d'esercizio, si accende il LED POWER ON e l'amplificatore è pronto per l'uso.

### 4 Dati tecnici

Potenza max.: . . per ogni morsetto max. 10 A, in totale max. 44 A

Tensione d'esercizio: . . . . 12 – 24 V $\overline{\text{=}}$  (a seconda dei LED), cavo di collegamento: 1 m, 2 x 6 mm<sup>2</sup>

Corrente di riposo: . . . . . 10 mA  
Dimensioni: . . . 106 x 38 x 128 mm  
Peso: . . . . . 620 g

Con riserva di modifiche tecniche.



## CU-4BOOST

Bestellnummer 38.6520



### NL Ledbooster

Lees deze handleiding grondig door, alvorens het apparaat in gebruik te nemen, en bewaar ze voor latere raadpleging.

### 1 Toepassingen

De versterker CU-4BOOST voor 4 kleurenkanalen is nodig, als de belastbaarheid van het gebruikte ledbesturingsapparaat voor de aan te sluiten ledstroken of ledmodules ontoereikend is. Hij wordt onmiddellijk na het besturingsapparaat geschakeld. De led's moeten met een bedrijfsspanning van 12 V $\approx$  tot 24 V $\approx$  werken en het besturingsapparaat (bv. CU-4DMX van "img Stage Line") met een pulsbreedtemodulatie.

### 2 Belangrijke gebruiksvoorwaarden

Het apparaat is in overeenstemming met alle relevante EU-Richtlijnen en draagt daarom de CE-markering.

- Het apparaat is enkel geschikt voor gebruik binnenshuis; vermijd uitzonderlijk warme plaatsen en plaatsen met hoge vochtigheid (toegestaan omgevings temperatuurbereik 0 – 40 °C).
- Verwijder het stof enkel met een droge doek. Gebruik zeker geen chemicaliën of water.
- In geval van ongeoorloofd gebruik, foutieve aansluiting, overbelasting of van herstelling door een niet-gekwalificeerd persoon vervalt de garantie en de aansprakelijkheid voor hieruit resulterende materiële of lichamelijke schade.

Wanneer het apparaat definitief uit bedrijf wordt genomen, bezorg het dan voor milieuvriendelijke verwerking aan een plaatselijk recyclingbedrijf.

### 3 Aansluiting

U kunt elke klem afnemen om het aansluiten te vereenvoudigen.

- 1) Verbind de voor de led's voorziene uitgangen op het besturingsapparaat met de klemmen INPUT van CU-4BOOST:

de uitgangen voor rood, groen, blauw en wit met de respectieve ingangsklemmen RED, GREEN, BLUE en WHITE en de gemeenschappelijke positieve pool met de klem +COM. Figuur 1 geeft als voorbeeld de aansluiting van het besturingsapparaat CU-4DMX.

- 2) Verbind de led's met de klemmen OUTPUT:

2 x WHITE = negatieve aansluitingen wit  
 2 x RED = negatieve aansluitingen rood  
 2 x GREEN = negatieve aansluitingen groen  
 2 x BLUE = negatieve aansluitingen blauw  
 8 x +COM = positieve aansluitingen

Let in elk geval op het volgende: Elke uitgangsklem is met maximum 10 A belastbaar. De totale belasting van de CU-4BOOST mag echter niet hoger liggen dan 44 A.

Figuur 2 toont van de aansluiting van 2 RGBW-ledstroken, figuur 3 de aansluiting van 8 individuele ledstroken.

- 3) Voor de voedingsspanning gebruikt u een gestabiliseerde netadapter. Hij moet de stroom kunnen leveren die nodig is om de aangesloten led's te doen branden. Stel de netadapter in op de bedrijfsspanning van de led's (min. 12 V $\approx$ , max. 24 V $\approx$ ). Verbind de voedingskabel van de CU-4BOOST met de netadapter. Verbind de gemarkeerde ader met de positieve pool van de netadapter! Zodra de bedrijfsspanning is aangesloten, licht de led POWER ON op en is de versterker bedrijfsklaar.

### 4 Technische gegevens

Belastbaarheid: . per klem max. 10 A, in totaal max. 44 A

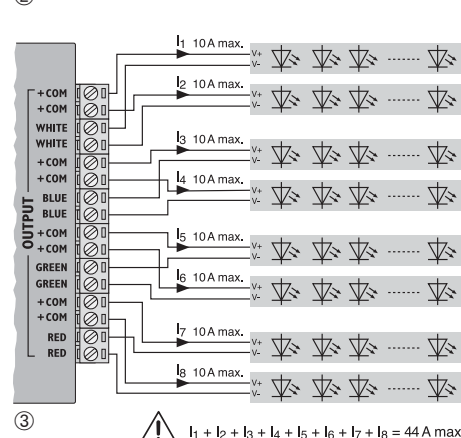
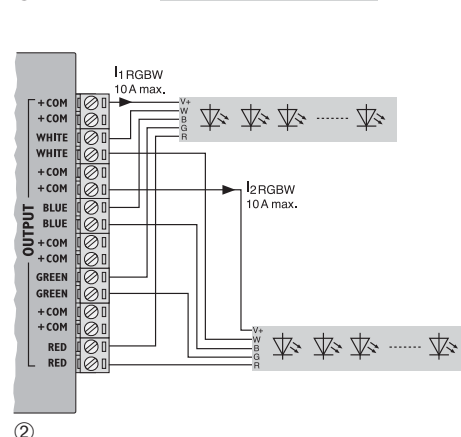
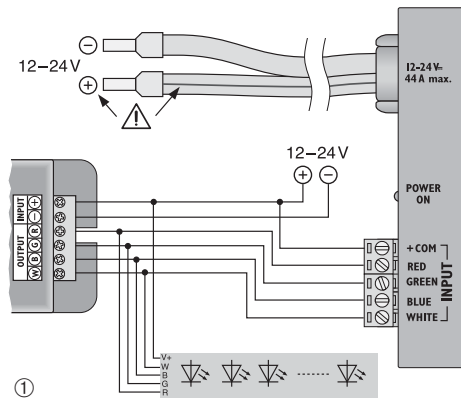
Voedingsspanning: . . . . . 12 – 24 V $\approx$  (afhankelijk van de led's), Aansluitkabel: 1 m, 2 x 6 mm<sup>2</sup>

Ruststroom: . . . . . 10 mA

Afmetingen: . . . . . 106 x 38 x 128 mm

Gewicht: . . . . . 620 g

Wijzigingen voorbehouden.



$$I_1 + I_2 + I_3 + I_4 + I_5 + I_6 + I_7 + I_8 = 44 \text{ A max.}$$

### E Booster de LEDs

Lea atentamente estas instrucciones de funcionamiento antes de utilizar el aparato y guárdelas para usos posteriores.

### 1 Aplicaciones

El amplificador CU-4BOOST para 4 canales de color se necesita cuando la potencia del controlador de LEDs no es suficiente para las tiras de LEDs o los módulos de LEDs que hay que conectar. Hay que insertar el amplificador justo después del controlador. Los LEDs han de tener un voltaje de funcionamiento entre 12 V $\approx$  y 24 V $\approx$ , y el controlador ha de tener modulación por ancho de pulsos (p. ej. el CU-4DMX de "img Stage Line").

### 2 Notas Importantes

El aparato cumple con todas las directivas requeridas por la UE y por lo tanto está marcado con el símbolo CE.

- El aparato está adecuado sólo para utilizarlo en interiores. Protéjalo de la humedad y del calor (temperatura ambiente admisible: 0 – 40 °C).
- Utilice sólo un paño suave y seco para la limpieza; no utilice nunca ni agua ni productos químicos.
- No podrá reclamarse garantía o responsabilidad alguna por cualquier daño personal o material resultante si el aparato se utiliza para otros fines diferentes a los originalmente concebidos, si no se conecta o se utiliza adecuadamente, si se sobrecarga o no se repara por expertos.

Si va a poner el aparato definitivamente fuera de servicio, llévelo a la planta de reciclaje más cercana para que su eliminación no sea perjudicial para el medioambiente.

### 3 Conexión

Se pueden extraer todos los terminales para una conexión más sencilla.

- 1) Conecte las salidas del controlador que se van a utilizar para los LEDs a los terminales INPUT del CU-4BOOST: Conecte las salidas para

Rojo, Verde, Azul y Blanco a los terminales de entrada RED, GREEN, BLUE y WHITE y el polo positivo común al terminal +COM. Como ejemplo, en la figura 1 se ilustra la conexión del controlador CU-4DMX.

- 2) Conecte los LEDs a los terminales OUTPUT:

2 x WHITE = conexiones negativas del Blanco  
 2 x RED = conexiones negativas del Rojo  
 2 x GREEN = conexiones negativas del Verde  
 2 x BLUE = conexiones negativas del Azul  
 8 x +COM = conexiones positivas

Recuerde siempre que: La potencia máxima de cada terminal de salida es de 10 A. La potencia total del CU-4BOOST, sin embargo, no puede exceder los 44 A.

Como ejemplo, la figura 2 ilustra la conexión de 2 tiras de LEDs RGBW, y la figura 3 ilustra la conexión de 8 tiras de LEDs monocromas.

- 3) Se necesita un alimentador regulado para la alimentación. El alimentador tiene que poder enviar la potencia necesaria para hacer funcionar los LEDs conectados. Ajuste el alimentador con el voltaje de funcionamiento de los LEDs (mín. 12 V $\approx$ , máx. 24 V $\approx$ ). Conecte el cable de alimentación del CU-4BOOST al alimentador. ¡Conecte el conductor marcado al polo positivo del alimentador! En cuanto se aplique el voltaje de funcionamiento, el LED POWER ON se iluminará y el amplificador está listo para funcionar.

### 4 Especificaciones

Potencia: . . . . . 10 A por cada terminal, un total de 44 A máx.

Voltaje de funcionamiento: 12 – 24 V $\approx$  (dependiendo de los LEDs), cable de conexión: 1 m, 2 x 6 mm<sup>2</sup>

Corriente de reposo: . . . . . 10 mA

Dimensiones: . . . . . 106 x 38 x 128 mm

Peso: . . . . . 620 g

Sujeto a modificaciones técnicas.



### PL Wzmacniacz sygnału

Przed przystąpieniem do użytkowania urządzenia prosimy zapoznać się z instrukcją obsługi, a następnie zachować ją do wglądu.

### 1 Zastosowanie

Wzmacniacz CU-4BOOST, wyposażony w 4 kanały, stosowany jest wówczas, gdy konieczne jest podłączenie do kontrolera większej niż dopuszczalna liczby modułów lub pasków diodowych. Wzmacniacz podłącza się bezpośrednio na wyjście kontrolera. Podłączane moduły lub paski diodowe muszą być przystosowane do napięcia zasilania między 12 V $\pm$  a 24 V $\pm$ , natomiast kontroler musi posiadać modulację długości impulsu (np. CU-4DMX marki "img Stage Line").

### 2 Środki bezpieczeństwa

Urządzenie spełnia wszystkie wymagania norm UE, dzięki czemu zostało oznaczone symbolem CE.

- Urządzenie jest przeznaczone tylko do użytku wewnątrz pomieszczeń. Należy chronić je dużą wilgotnością oraz wysoką temperaturą (dopuszczalny zakres 0–40 °C).
- Do czyszczenia urządzenia używać suchej miękkiej ściereczki. Nie stosować wody ani środków chemicznych.
- Producent ani dostawca nie ponoszą odpowiedzialności za wyniki uszkodzenia sprzętu lub obrażenia użytkownika w przypadku, gdy urządzenie jest wykorzystywane w innych celach niż to się przewiduje lub jeśli zostało nieodpowiednio zainstalowane, przełączone, użytkowane lub naprawiane.



Aby nie zanieść środowiska po całkowitym zakończeniu eksploatacji urządzenia należy je oddać do punktu recyklingu.

### 3 Podłączenie

Dla ułatwienia, na czas podłączania, terminale połączeniowe można odłączyć od urządzenia.

1) Podłączyć wyjście kontrolera, służące do podłączania pasków diodowych, do terminali INPUT wzmacniacza CU-4BOOST: Połączyć wyjścia dla kolorów R (czerwonego), G (zielonego), B (niebieskiego) oraz W (białego) do terminali wyjściowych RED, GREEN, BLUE oraz WHITE, natomiast wspólny styk dodatni do terminalu +COM. Na rysunku 1 pokazano przykładowy sposób podłączenia CU-4DMX.

2) Podłączyć paski diodowe do terminali OUTPUT:

- 2 x WHITE = ujemny styk dla białego
- 2 x RED = ujemny styk dla czerwonego
- 2 x GREEN = ujemny styk dla zielonego
- 2 x BLUE = ujemny styk dla niebieskiego
- 8 x +COM = dodatni styk

Należy zawsze pamiętać, aby obciążenie każdego terminala nie przekraczało 10 A. Całkowite obciążenie wzmacniacza CU-4BOOST przez diody nie może przekraczać 44 A.

Na rysunku 2 pokazano przykładowy sposób podłączenia 2 pasków diodowych RGBW, natomiast na rysunku 3 – przykładowy sposób podłączenia 8 jednokolorowych pasków diodowych.

3) Do zasilania urządzenia wymagany jest regulowany zasilacz. Zasilacz musi mieć zdolność mocową wystarczającą do zasilania wszystkich podłączonych diod. Ustawić zasilacz na wymagane przez diody napięcie zasilania (12 V $\pm$  min., 24 V $\pm$  max). Połączyć dwa kable od CU-4BOOST do zasilacza. Podłączyć *oznaczony kabel* do *dodatniego styku* zasilacza! Po podłączeniu zasilania, zapali się zielona dioda POWER ON, wzmacniacz jest już gotowy do pracy.

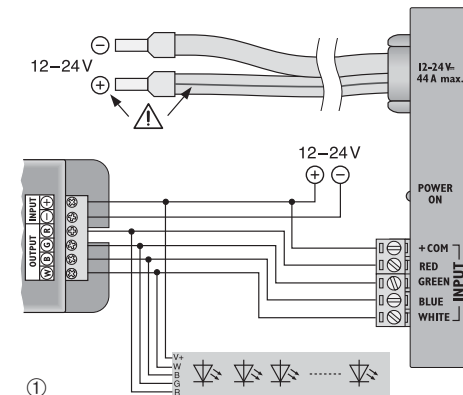
### 4 Specyfikacja

Obciążenie  
prądowe: . . . . 10 A na każdy terminal, całkowite 44 A max.

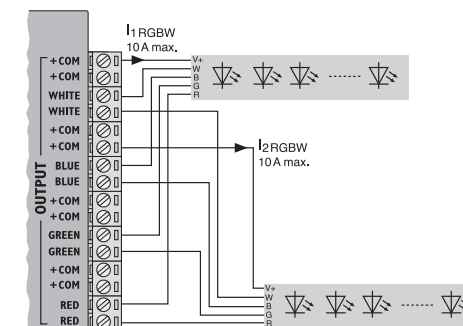
Zasilanie: . . . . 12–24 V $\pm$  (zależnie od podłączanych diod),  
kabel połączeniowy:  
1 m, 2 x 6 mm<sup>2</sup>

Prąd spoczynkowy: . 10 mA  
Wymiary: . . . . 106 x 38 x 128 mm  
Waga: . . . . . 620 g

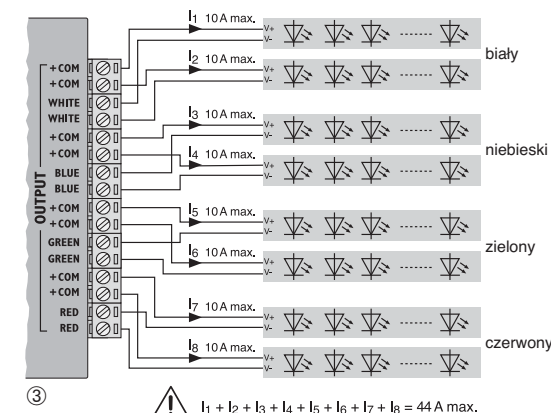
Z zastrzeżeniem możliwości zmian.



1



2



3

! I<sub>1</sub> + I<sub>2</sub> + I<sub>3</sub> + I<sub>4</sub> + I<sub>5</sub> + I<sub>6</sub> + I<sub>7</sub> + I<sub>8</sub> = 44 A max.